

GUERRA

257 AN



Tel.: +34 986 58 20 00
Fax: +34 986 58 22 91



Avda. Benigno Sánchez s/n
36590 VILA DE CRUCES
(Pontevedra) - Spain



www.iguerra.com
info@iguerra.com



Captura para contato



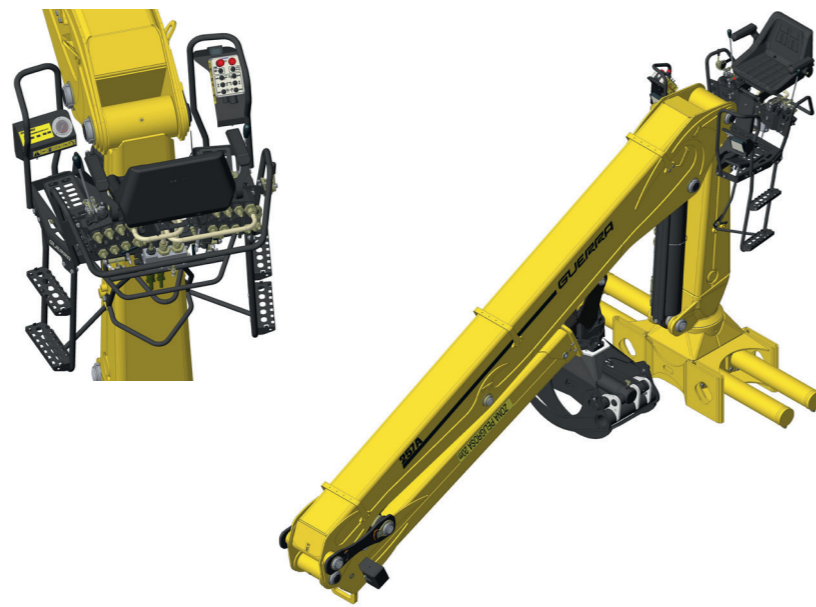
Procurando unha melhora dos seus produtos as INDUSTRIAS GUERRA reservam-se o direito de introducir, sem prévio aviso, as modificações que considerem necessárias.
ED:042024



Gruas hidráulicas

FLORESTAL

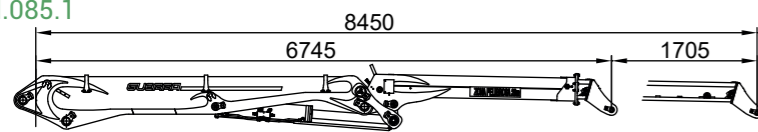
257AN



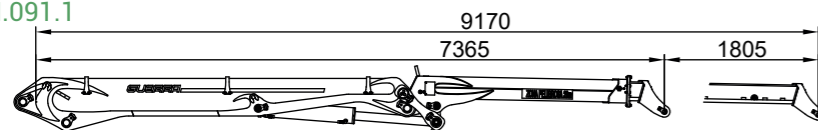
ED:042024

DIMENSÕES

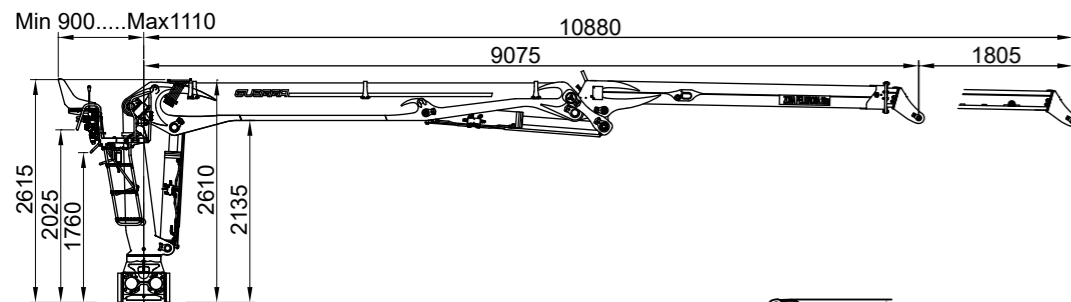
257AN.085.1



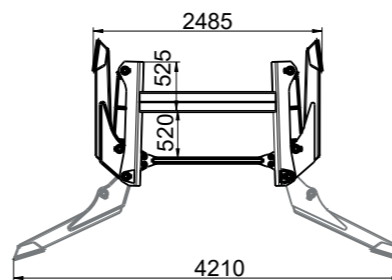
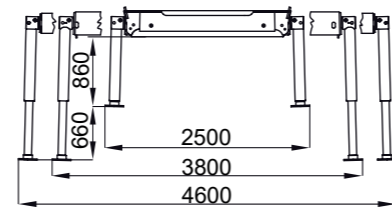
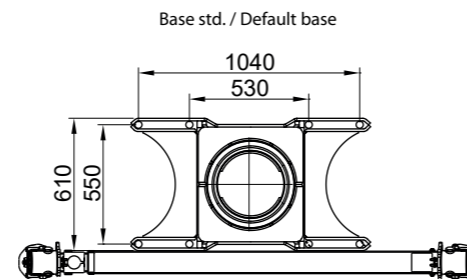
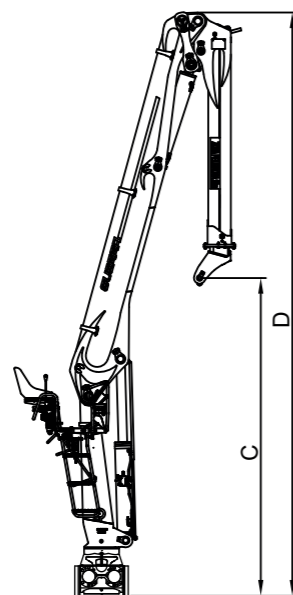
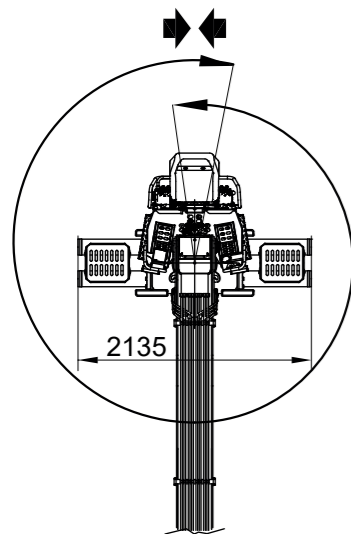
257AN.091.1



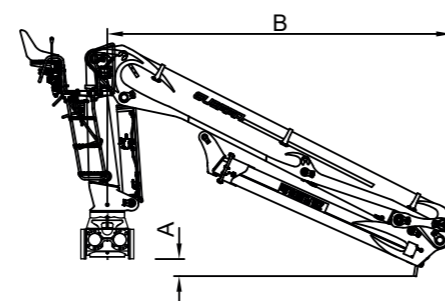
257AN.109.1



Tope de giro standar. / Standard stop slewing point



	A	B	C	D
257AN.085.1	5	3525	3290	6240
257AN.091.1	195	3970	3660	6720
257AN.109.1	510	4595	3270	7395



DADOS TÉCNICOS

257A.085.1 257A.091.1 257A.109.1

	CAPACIDADE MÁXIMA DE ELEVAÇÃO	[kNm]	230.6	222.2	209.0
	ALCANÇE HIDRÁULICO MÁXIMO	[m]	8.45	9.1	10.8
	MOMENTO DE ROTAÇÃO	[kNm]		37.5	
	ÂNGULO DE ROTAÇÃO	[°]		400	
	PRESSÃO MÁXIMA DE TRABALHO	[bar]		270	
	CAUDAL MÁXIMO	[l/min]		80-90/2x80	
	PESO DA GRUA STANDARD	[Kg]	3000	3050	3075

DATOS

- ✓ Construída segundo norma "EN 12999" classe HC1-HD4-S4.
- ✓ 4 cilindros de rotação e cremalheira dupla.
- ✓ Sistema de rotação pinhão-cremalheira, em banho de óleo com rolamento de rolos oscilante.
- ✓ Novo posto de comando, ergonómico, de fácil acesso.
- ✓ Estabilizadores, extensíveis hidráulicos e giratórios manuais.
- ✓ Pré-instalação de controlo de acessório em ponta 4 funções.

OPCIONAL

- ✓ Distribuidor com caudal fixo ou variável.
- ✓ Estabilizadores giratórios hidráulicos.
- ✓ Estabilizadores guiados com mais resistência.
- ✓ Radiador óleo.
- ✓ Jogo de luzes.
- ✓ Cabina.

DIAGRAMA DE POSIÇÕES

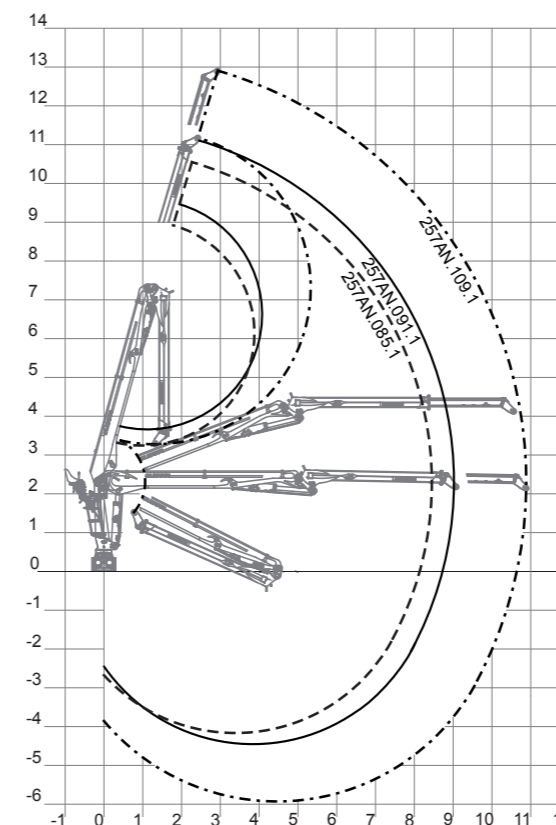


DIAGRAMA DE CARGAS

