

GUERRA

MR 80.45A

GUERRA



Tel.: +34 986 58 20 00
Fax: +34 986 58 22 91



Avda. Benigno Sánchez s/n
36590 VILA DE CRUCES
(Pontevedra) - Spain



www.iguerra.com
info@iguerra.com



Captura para contato



Procurando unha melhora dos seus produtos as INDUSTRIAS GUERRA reservam-se o direito de introducir, sem prévio aviso, as modificações que considerem necessárias.
ED. 09/2022



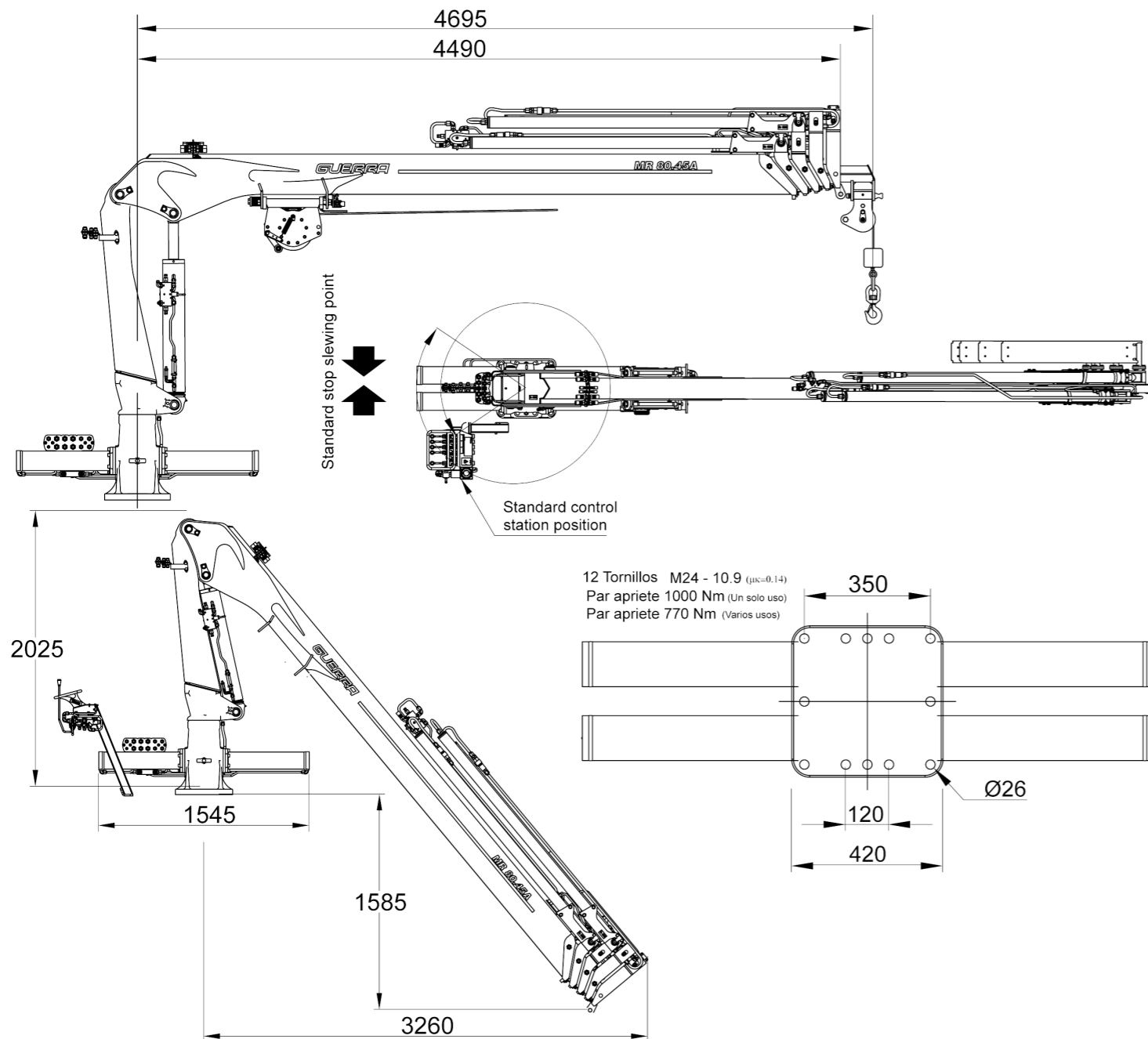
Gruas hidráulicas

MARITIMA

MR 80.45A



DIMENSÕES



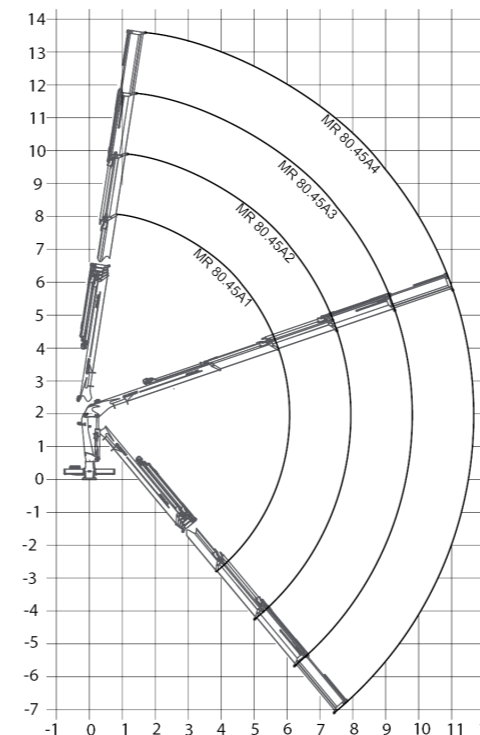
DADOS TÉCNICOS

		MR 80.45A1	MR 80.45A2	MR 80.45A3	MR 80.45A4	
	CAPACIDADE MÁXIMA DE ELEVAÇÃO	[kNm]	75.6	72.3	69	66
	ALCANCE HIDRÁULICO MÁXIMO	[m]	6.6	8.1	9.9	11.8
	MOMENTO DE ROTAÇÃO	[kNm]	20.35	20.35	20.35	20.35
	ÂNGULO DE ROTAÇÃO	[°]	430	430	430	430
	PRESSÃO MÁXIMA DE TRABALHO	[bar]	230	230	230	230
	CAUDAL MÁXIMO	[l/min]	30	30	30	30
	PESO DA GRUA STANDARD	[Kg]	941	1050	1154	1245

DATOS

- ✓ Desenhada segundo norma UNE 13001 HC2-HD4-S2
- ✓ A estrutura da grua está decapada e metalizada
- ✓ Dupla camada de imprimadura e dupla camada de pintura
- ✓ Cilindros especiais com hastes de Ni-Cr para ambientes marítimos
- ✓ União de tubos flexíveis e tubulações da instalação hidráulica em INOX
- ✓ Tubos flexíveis hidráulicos com dupla camada de borracha "tipo A"
- ✓ Sistema de rotação pinhão-cremalheira, em banho de óleo, pelo meio de cilindros com casquilhos de bronze
- ✓ Válvulas de segurança pilotadas nos cilindros
- ✓ Limitador de carga hidráulico e botão de paragem de emergência.

DIAGRAMA DE POSIÇÕES



OPCIONAL

- ✓ Guincho hidráulico.
- ✓ Comando a distância,
- ✓ Tomadas hidráulicas auxiliares.
- ✓ Cabina.
- ✓ Central hidráulica elétrica, diesel ou gasolina.

DIAGRAMA DE CARGAS

