

GUERRA

107NJ

GUERRA



Tel.: +34 986 58 20 00
Fax: +34 986 58 22 91



Avda. Benigno Sánchez s/n
36590 VILA DE CRUCES
(Pontevedra) - Spain



www.iguerra.com
info@iguerra.com



Capture pour le contact



Dans le but d'améliorer nos produits, INDUSTRIAS GUERRA se réserve le droit d'introduire toute modification considérée opportune sans préavis.
ED. 10/2022



Grues hydrauliques

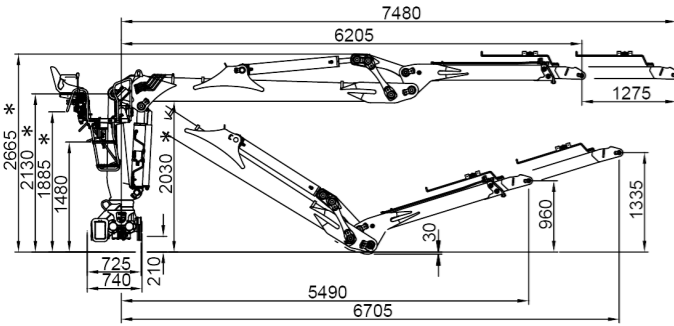
FORESTIÈRE

107NJ

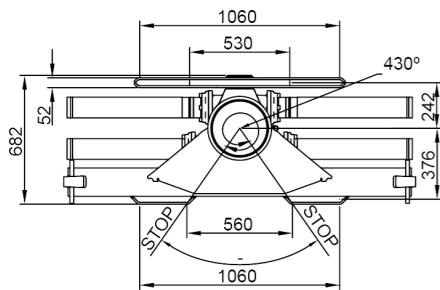
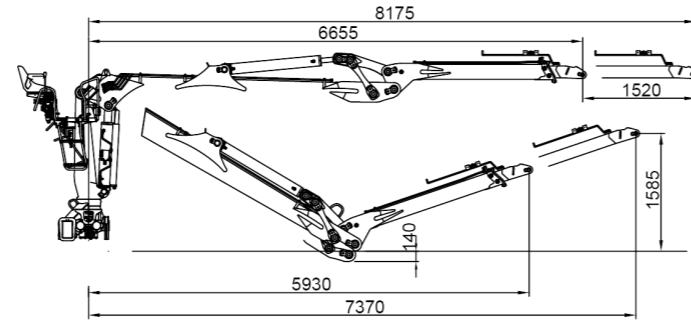


DIMENSIONS

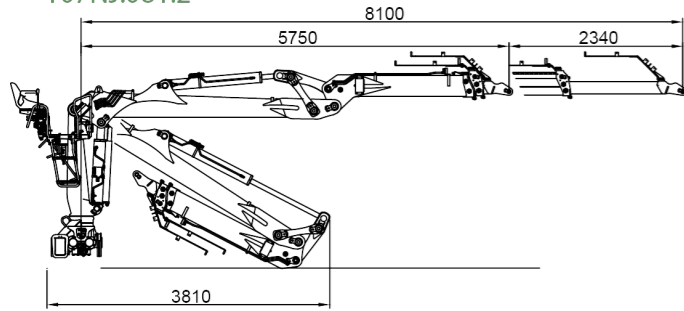
107NJ.074.1



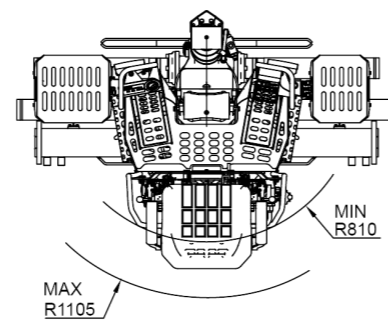
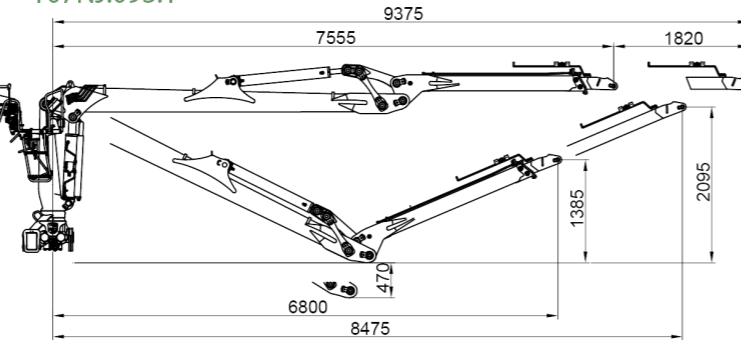
107NJ.081.1



107NJ.081.2



107NJ.093.1



CARACTÉRISTIQUES TECHNIQUES

107NJ.074.1 107NJ.081.1 107NJ.081.2 107NJ.093.1

	COUPLE DE LEVAGE MAXIMUM	[kNm]	108.4	105.1	108.8	97.4
	PORTÉE HYDRAULIQUE MAX.	[m]	7.4	8.1	8.1	9.3
	COUPLE DE ROTATION, BRUT	[kNm]	26.4	26.4	26.4	26.4
	ANGLE DE ROTATION	[°]	430	430	430	430
	PRESSION MAX. DE TRAVAIL	[bar]	230	230	230	230
	DÉBIT MAXIMUM	[l/min]	80/2x70	80/2x70	80/2x70	80/2x70
	MASSE GRUE STANDARD	[Kg]	2155	2185	2280	2245

CARACTÉRISTIQUES

- ✓ Construction selon règle "EN 12999" classe H1-B4
- ✓ 4 cylindres de rotation et double fermeture éclair
- ✓ Système de rotation pignon-cremaillère, au bain d'huile avec roulement axial
- ✓ Structure grenillée, protégée avec deux composants et deux couches de peinture
- ✓ Préinstallation de contrôle d'accessoire en pointe à 4 fonctions

OPTIONNEL

- ✓ Ensemble de phares LED
- ✓ Distributeur au débit fixe ou variable
- ✓ Commandes électriques avec joysticks
- ✓ Refroidisseur
- ✓ Cabine

DIAGRAMME DE POSITIONS

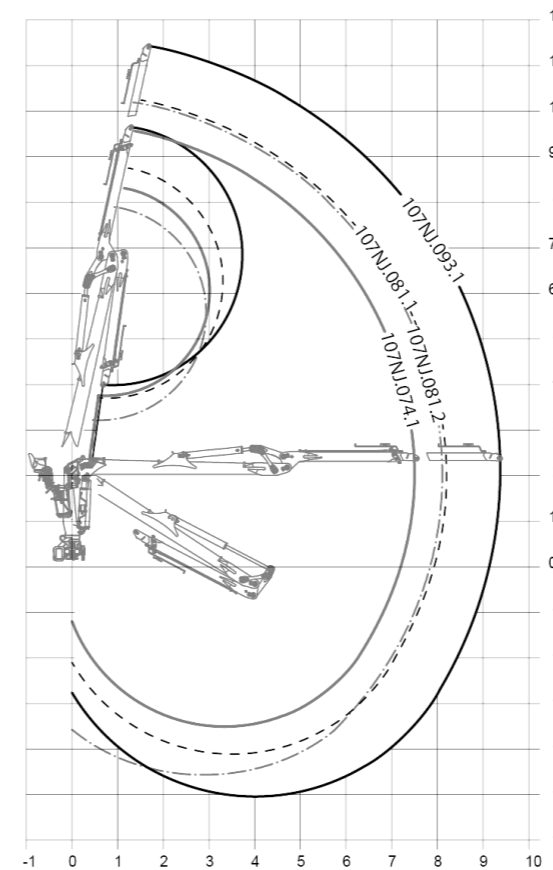


DIAGRAMME DE CHARGES

