

**GUERRA**

107NJ

**GUERRA**



Tel.: +34 986 58 20 00  
Fax: +34 986 58 22 91



Avda. Benigno Sánchez s/n  
36590 VILA DE CRUCES  
(Pontevedra) - Spain



[www.iguerra.com](http://www.iguerra.com)  
[info@iguerra.com](mailto:info@iguerra.com)



Captura para contato



Procurando unha melhora dos seus produtos as INDUSTRIAS GUERRA reservam-se o direito de introducir, sem prévio aviso, as modificações que considerem necessárias.  
ED. 10/2022



Gruas hidráulicas

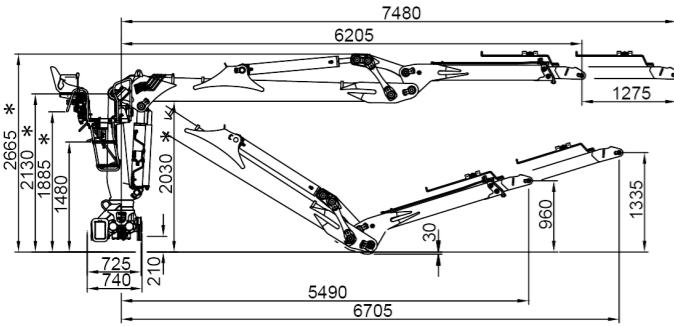
**FLORESTAL**

# 107NJ

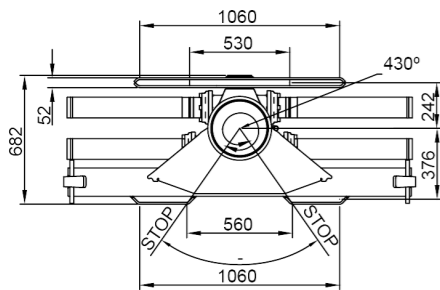
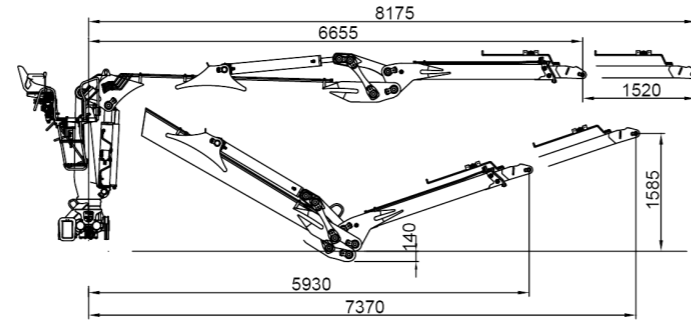


## DIMENSÕES

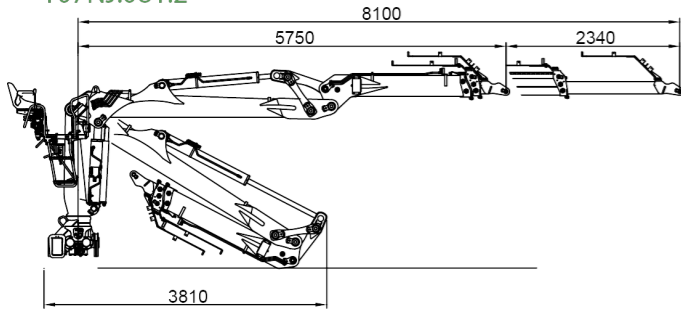
107NJ.074.1



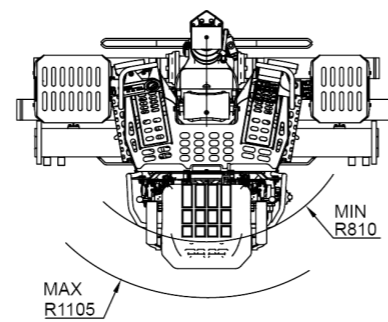
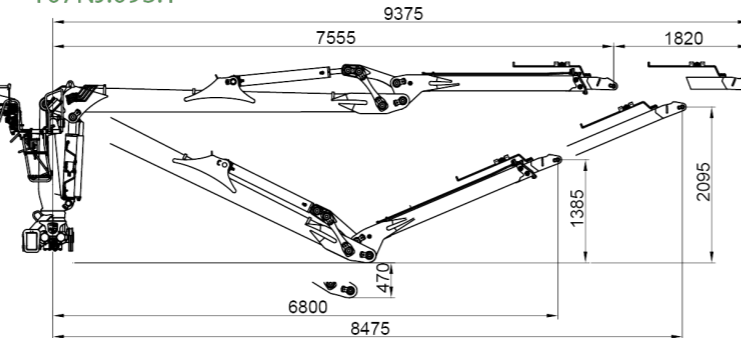
107NJ.081.1



107NJ.081.2



107NJ.093.1



## DADOS TÉCNICOS

107NJ.074.1 107NJ.081.1 107NJ.081.2 107NJ.093.1

	CAPACIDADE MÁXIMA DE ELEVAÇÃO	[kNm]	108.4	105.1	108.8	97.4
	ALCANCE HIDRÁULICO MÁXIMO	[m]	7.4	8.1	8.1	9.3
	MOMENTO DE ROTAÇÃO	[kNm]	26.4	26.4	26.4	26.4
	ÂNGULO DE ROTAÇÃO	[°]	430	430	430	430
	PRESSÃO MÁXIMA DE TRABALHO	[bar]	230	230	230	230
	CAUDAL MÁXIMO	[l/min]	80/2x70	80/2x70	80/2x70	80/2x70
	PESO DA GRUA STANDARD	[Kg]	2155	2185	2280	2245

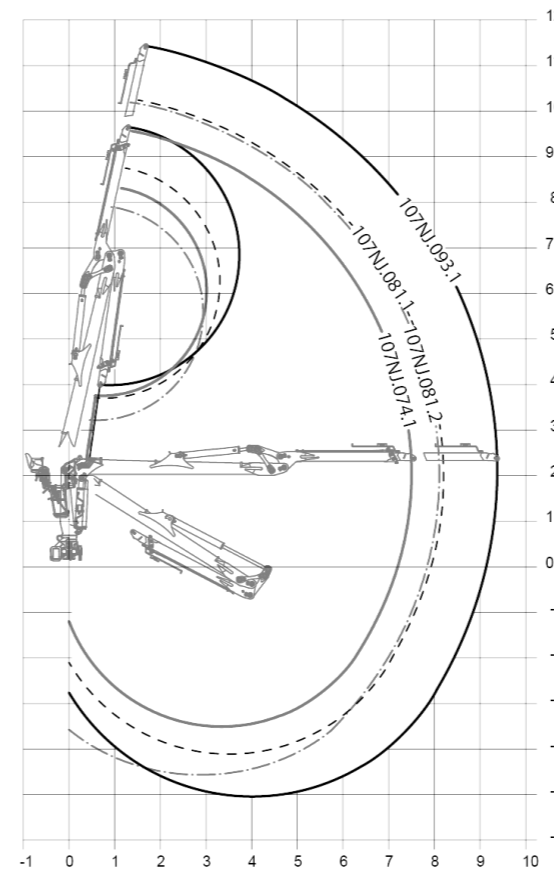
## DATOS

- ✓ Construída segundo norma "EN 12999" classe H1-B4
- ✓ 4 cilindros de rotação e cremalheira dupla
- ✓ Sistema de rotação pinhão-cremalheira, em banho de óleo com rolamento axial
- ✓ Estrutura decapada, imprimação de dois componentes e duas de-mão de pintura
- ✓ Pré-instalação de controlo de acessório em ponta 4 funções

## + OPCIONAL

- ✓ Jogo de luzes LED
- ✓ Distribuidor com caudal fixo ou variável
- ✓ Comandos eléctricos com joysticks
- ✓ Radiador óleo
- ✓ Cabina

## DIAGRAMA DE POSIÇÕES



## DIAGRAMA DE CARGAS

