

**GUERRA**

107N

**GUERRA**



Tel.: +34 986 58 20 00  
Fax: +34 986 58 22 91



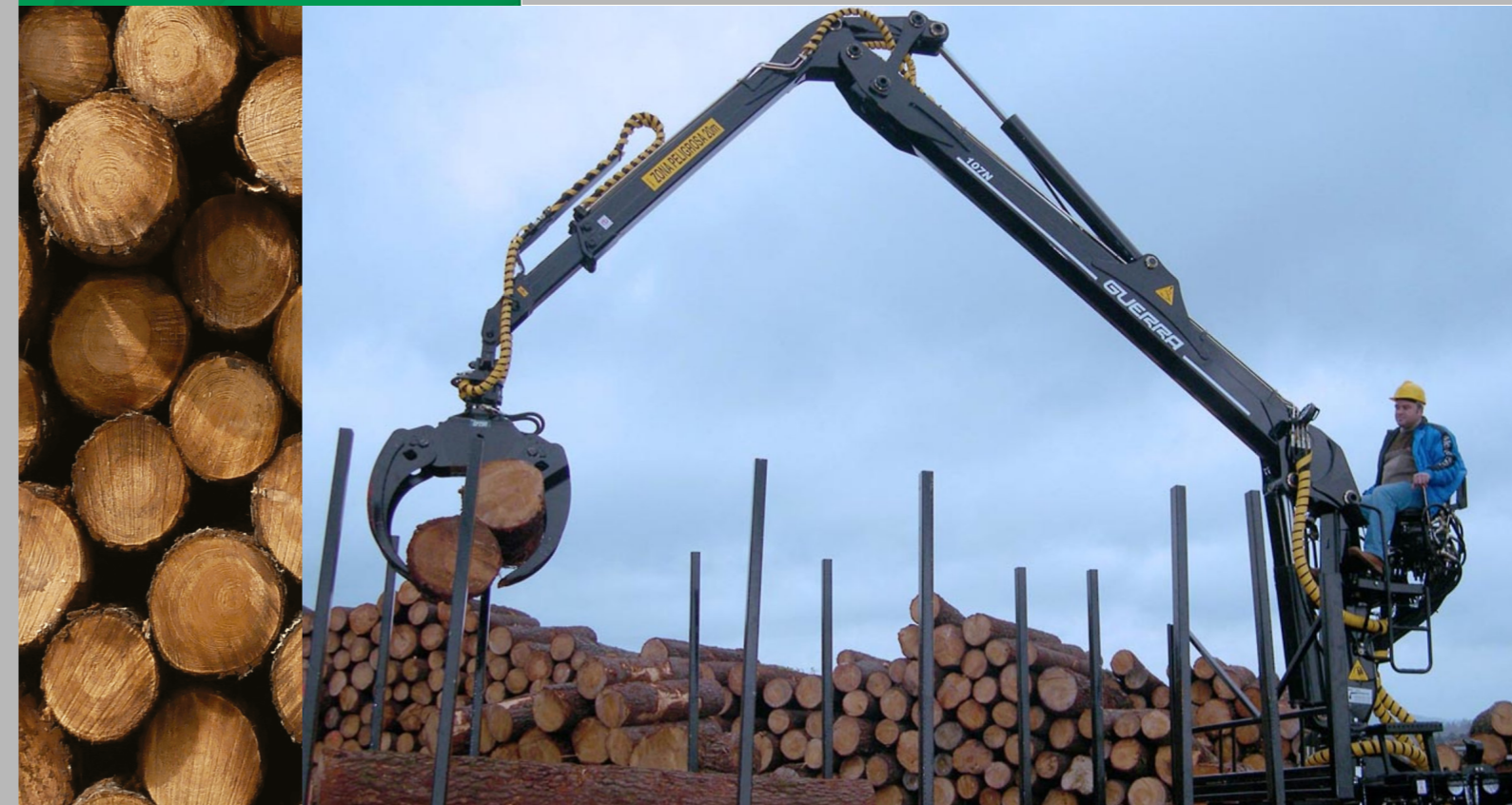
Avda. Benigno Sánchez s/n  
36590 VILA DE CRUCES  
(Pontevedra) - Spain



[www.iguerra.com](http://www.iguerra.com)  
[info@iguerra.com](mailto:info@iguerra.com)



Capture pour le contact



Dans le but d'améliorer nos produits, INDUSTRIAS GUERRA se réserve le droit d'introduire toute modification considérée opportune sans préavis.  
ED. 07/2019



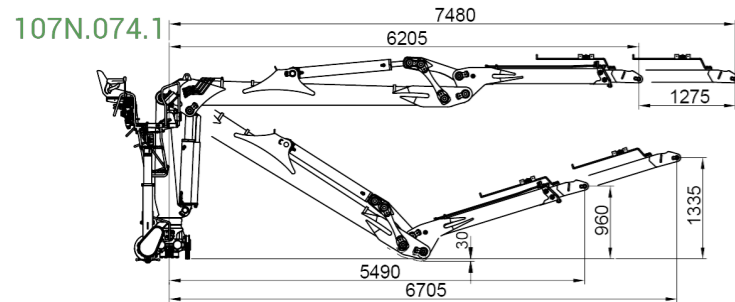
Grues hydrauliques

**FORESTIÈRE**

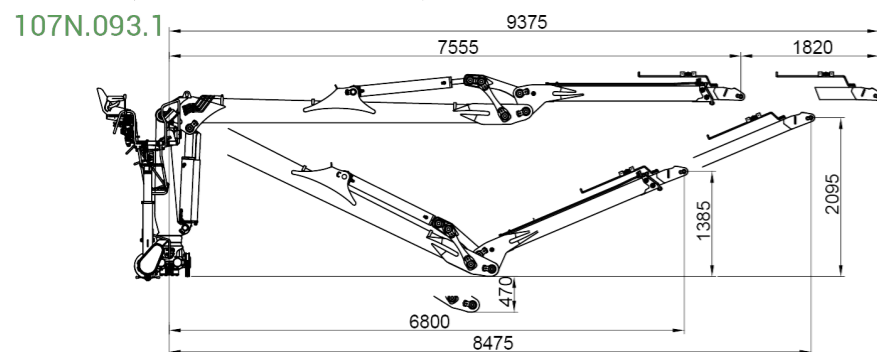
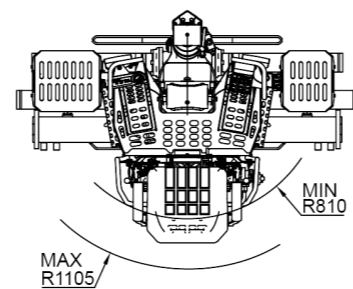
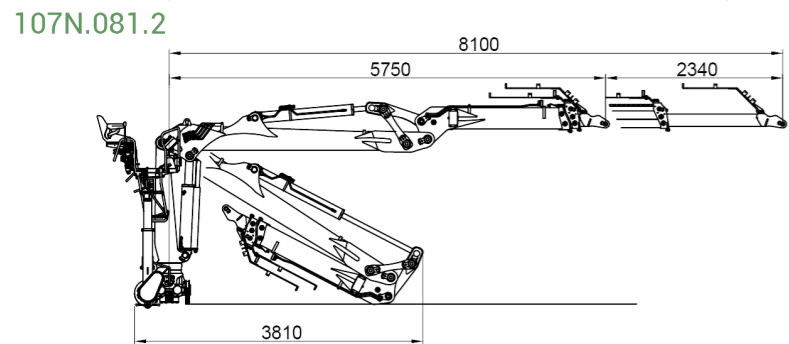
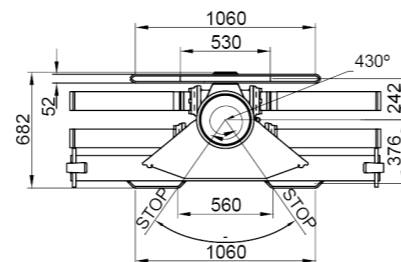
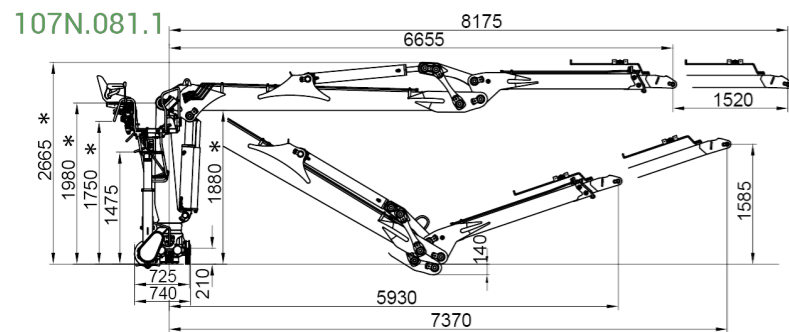
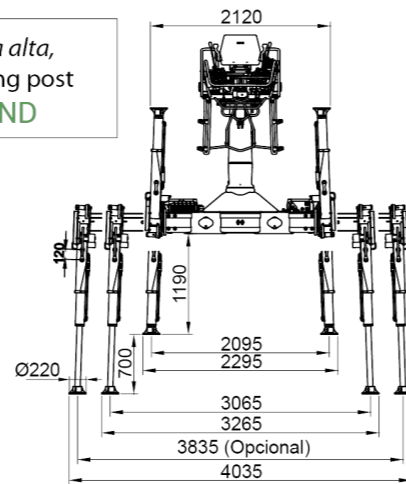
# 107N



## DIMENSIONS



\* *opcional columna alta, optional, higher king post +150 mm 107ND*



## CARACTÉRISTIQUES TECHNIQUES

		107N.074.1	107N.081.1	107N.081.2	107N.093.1	
	COUPLE DE LEVAGE MAXIMUM	[kNm]	108.4	105.1	108.8	97.4
	PORTÉE HYDRAULIQUE MAX.	[m]	7.4	8.1	8.1	9.3
	COUPLE DE ROTATION, BRUT	[kNm]	26.4	26.4	26.4	26.4
	ANGLE DE ROTATION	[°]	430	430	430	430
	PRESSION MAX. DE TRAVAIL	[bar]	230	230	230	230
	DÉBIT MAXIMUM	[l/min]	80	80	80	80
	MASSE GRUE STANDARD	[Kg]	2190	2220	2280	2280

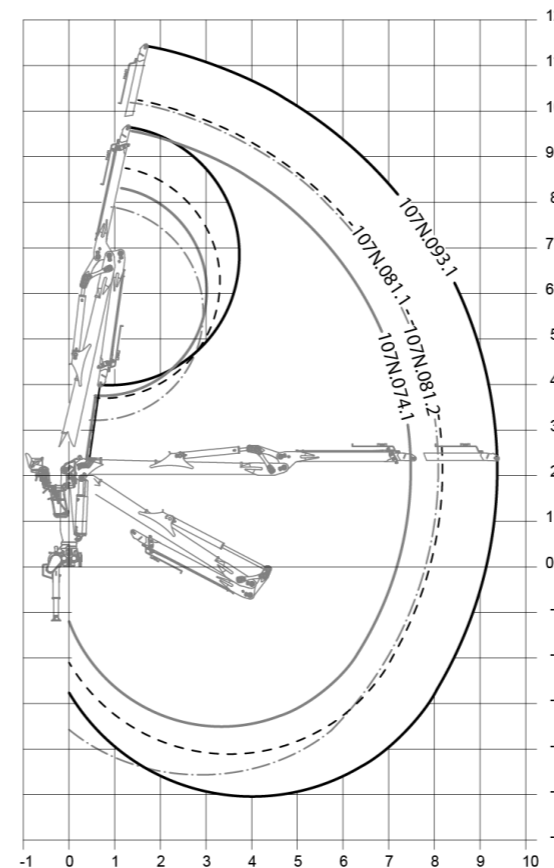
## CARACTÉRISTIQUES

- ✓ Construction selon règle "EN 12999" classe H1-B4
- ✓ 4 cylindres de rotation et double crémaillère
- ✓ Système de rotation pignon-cremaillère, au bain d'huile, avec des roulements oscillants
- ✓ Nouveau poste de commandement, ergonomique, d'un accès facile
- ✓ Stabilisateurs, extensibles hydrauliques et rotatifs manuels
- ✓ Préinstallation de contrôle d'accessoire en pointe à 4 fonctions

## + OPTIONNEL

- ✓ Distributeur au débit fixe ou variable.
- ✓ Stabilisateurs giratoires hydrauliques.
- ✓ Stabilisateurs guidés avec plus résistance.
- ✓ Refroidisseur.
- ✓ Ensemble de phares.

## DIAGRAMME DE POSITIONS



## DIAGRAMME DE CHARGES

