

GUERRA

107N

GUERRA



Tel.: +34 986 58 20 00
Fax: +34 986 58 22 91



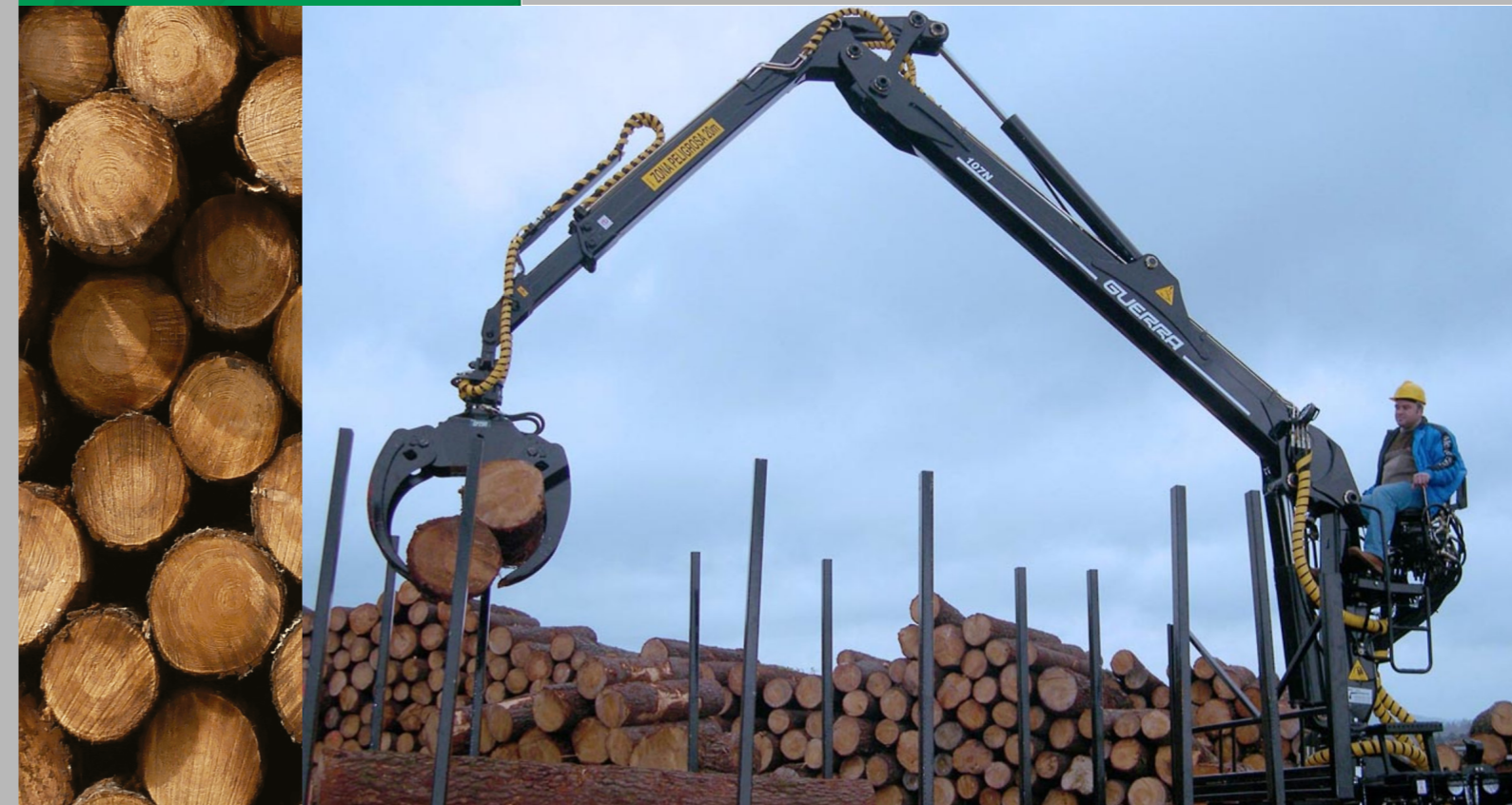
Avda. Benigno Sánchez s/n
36590 VILA DE CRUCES
(Pontevedra) - Spain



www.iguerra.com
info@iguerra.com



Captura para contato



Procurando unha melhora dos seus produtos as INDUSTRIAS GUERRA reservam-se o direito de introducir, sem prévio aviso, as modificações que considerem necessárias.
ED. 07/2019



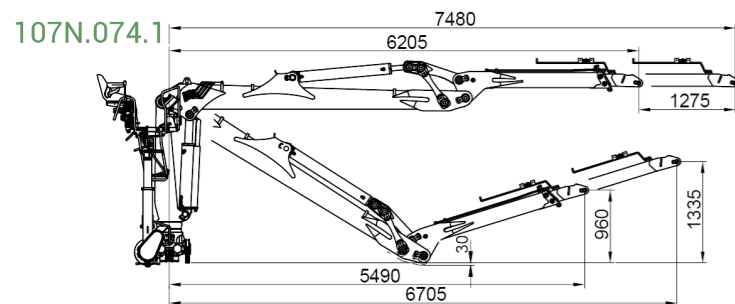
Gruas hidráulicas

FLORESTAL

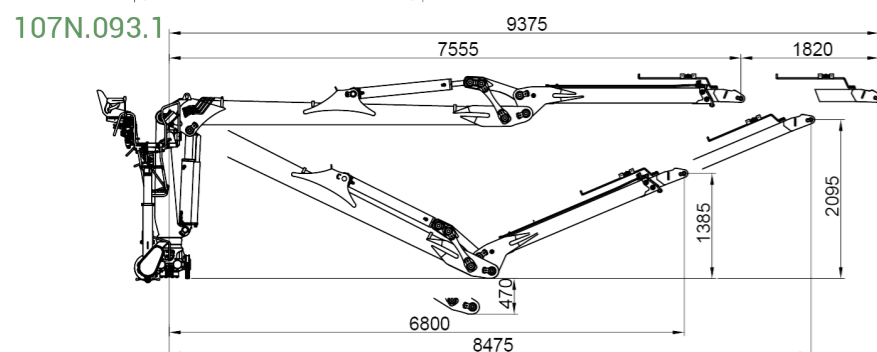
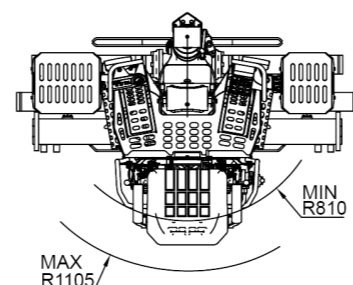
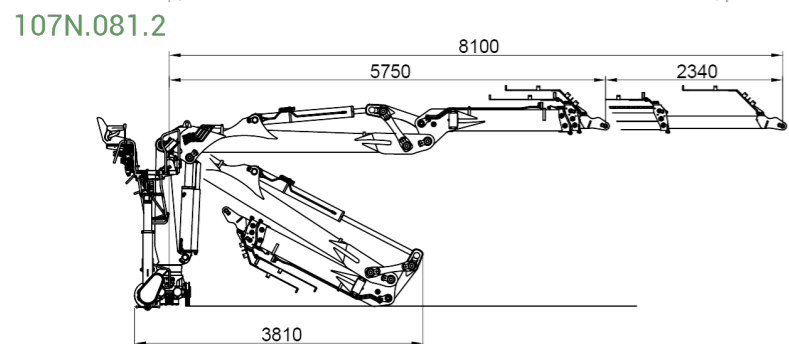
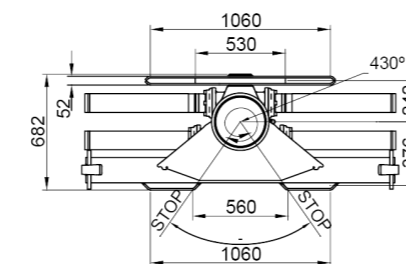
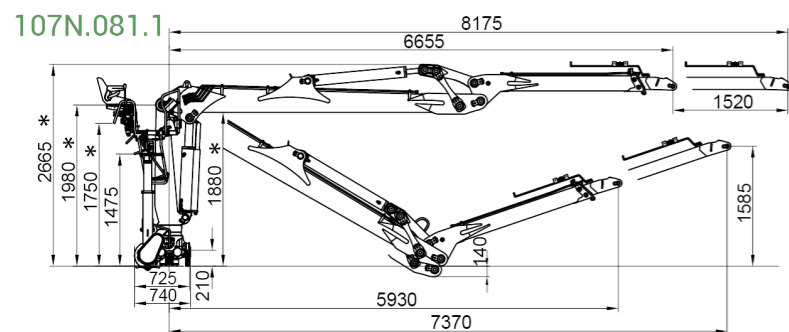
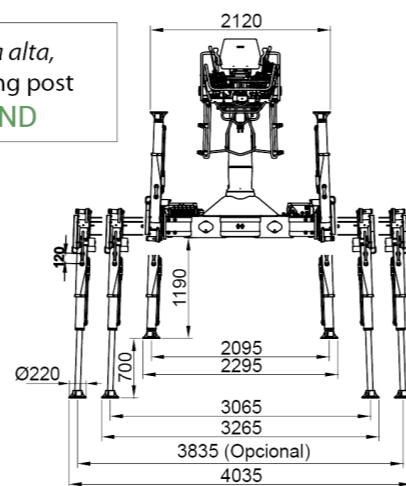
107N



DIMENSÕES



* *opcional columna alta, optional, higher king post +150 mm 107ND*



DADOS TÉCNICOS

		107N.074.1	107N.081.1	107N.081.2	107N.093.1	
	CAPACIDADE MÁXIMA DE ELEVAÇÃO	[kNm]	108.4	105.1	108.8	97.4
	ALCANCE HIDRÁULICO MÁXIMO	[m]	7.4	8.1	8.1	9.3
	MOMENTO DE ROTAÇÃO	[kNm]	26.4	26.4	26.4	26.4
	ÂNGULO DE ROTAÇÃO	[°]	430	430	430	430
	PRESSÃO MÁXIMA DE TRABALHO	[bar]	230	230	230	230
	CAUDAL MÁXIMO	[l/min]	80	80	80	80
	PESO DA GRUA STANDARD	[Kg]	2190	2220	2280	2280

DATOS

- ✓ Construída segundo norma "EN 12999" classe H1-B4
- ✓ 4 cilindros de rotação e cremalheira dupla
- ✓ Sistema de rotação pinhão-cremalheira, em banho de óleo com rolamento de rolos oscilante
- ✓ Novo posto de comando, ergonómico, de fácil acesso
- ✓ Estabilizadores, extensíveis hidráulicos e giratórios manuais
- ✓ Pré-instalação de controlo de acessório em ponta 4 funções.

+ OPCIONAL

- ✓ Distribuidor com caudal fixo ou variável.
- ✓ Estabilizadores giratórios hidráulicos.
- ✓ Estabilizadores guiados com mais resistência.
- ✓ Radiador óleo.
- ✓ Jogo de luzes.

DIAGRAMA DE POSIÇÕES

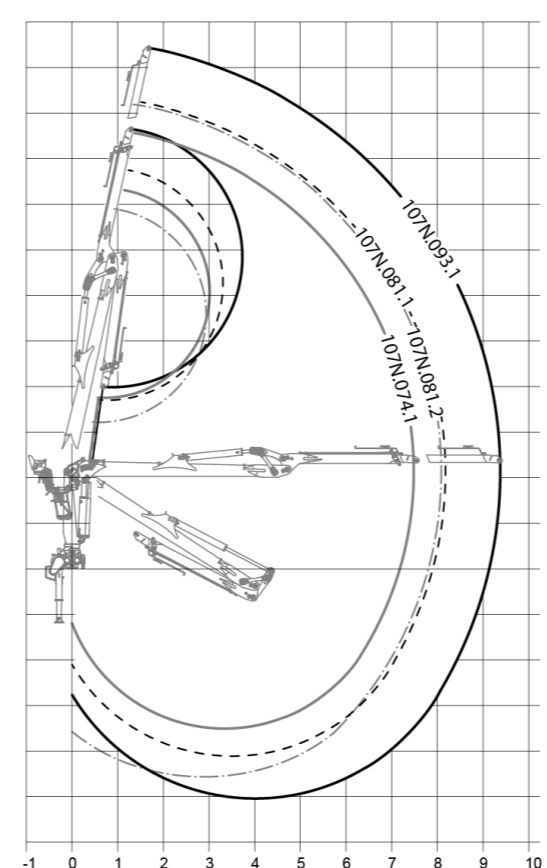


DIAGRAMA DE CARGAS

