

GUERRA

117Z

GUERRA



Tel.: +34 986 58 20 00
Fax: +34 986 58 22 91



Avda. Benigno Sánchez s/n
36590 VILA DE CRUCES
(Pontevedra) - Spain



www.iguerra.com
info@iguerra.com



Captura para contato



Procurando unha melhora dos seus produtos as INDUSTRIAS GUERRA reservam-se o direito de introducir, sem prévio aviso, as modificações que considerem necessárias.
ED. 03/2018



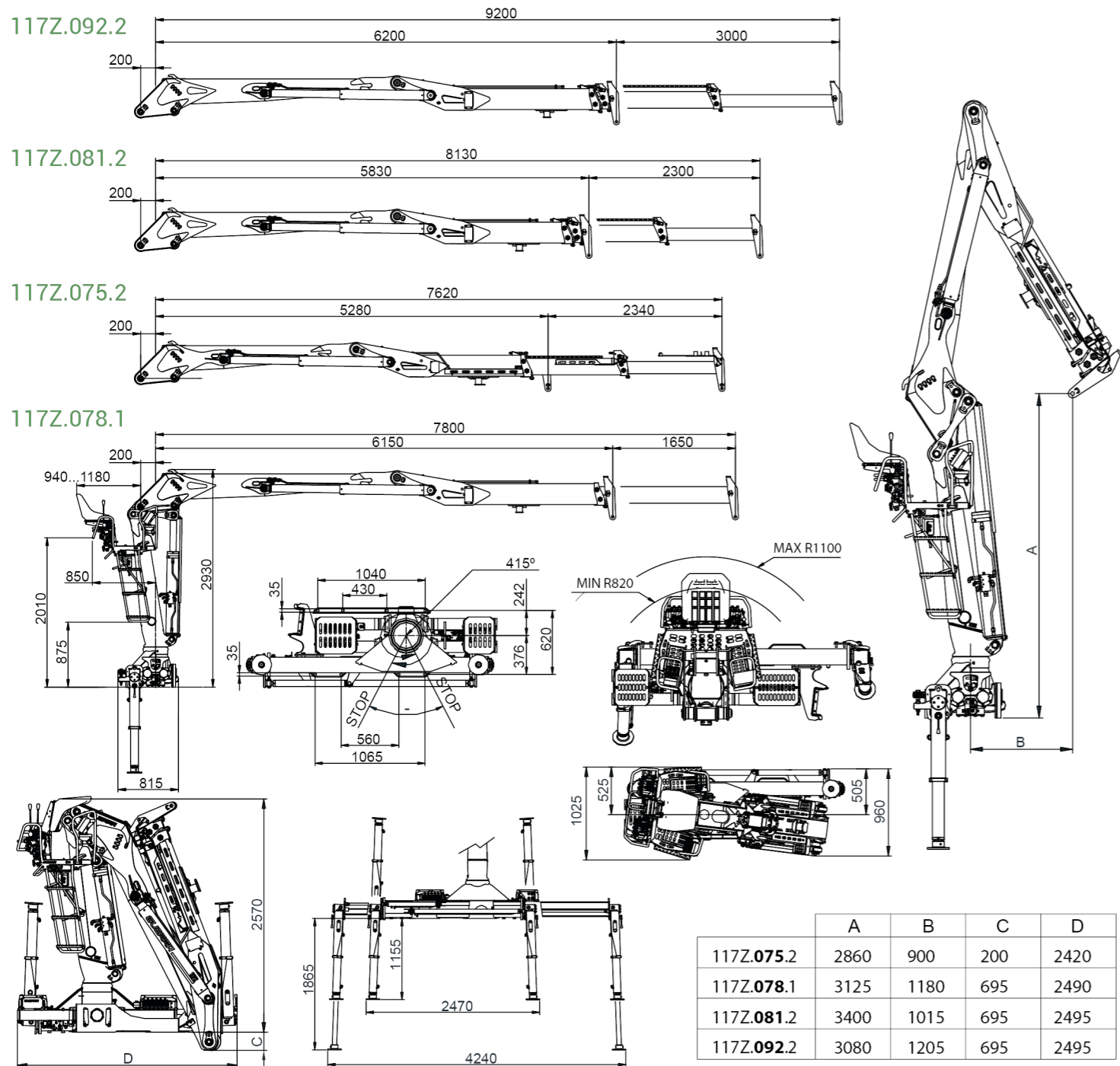
Gruas hidráulicas

FLORESTAL

117Z



DIMENSÕES



DATOS TÉCNICOS

117Z.075.2 117Z.078.1 117Z.081.2 117Z.092.2

	CAPACIDADE MÁXIMA DE ELEVAÇÃO	[kNm]	112.8	111.2	109.0	106.7
	ALCANCE HIDRÁULICO MÁXIMO	[m]	7.6	7.8	8.1	9.2
	MOMENTO DE ROTAÇÃO	[kNm]	26.4	26.4	26.4	26.4
	ÂNGULO DE ROTAÇÃO	[°]	415	415	415	415
	PRESSÃO MÁXIMA DE TRABALHO	[bar]	250	250	250	250
	CAUDAL MÁXIMO	[l/min]	80	80	80	80
	PESO DA GRUA STANDARD	[Kg]	2275	2240	2300	2340

DATOS

- ✓ Construída segundo norma "EN 12999" classe H1-B4
- ✓ 4 cilindros de rotação e cremalheira dupla
- ✓ Sistema de rotação pinhão-cremalheira, em banho de óleo com rolamento de rolos oscilante
- ✓ Novo posto de comando, ergonómico, de fácil acesso
- ✓ Estabilizadores, extensíveis hidráulicos e giratórios manuais
- ✓ Pré-instalação de controlo de acessório em ponta 4 funções
- ✓ Grua dobrável.

OPCIONAL

- ✓ Distribuidor com caudal fixo ou variável.
- ✓ Estabilizadores giratórios hidráulicos.
- ✓ Estabilizadores guiados com mais resistência.
- ✓ Radiador óleo.
- ✓ Jogo de luzes.
- ✓ Cabina.

DIAGRAMA DE POSIÇÕES

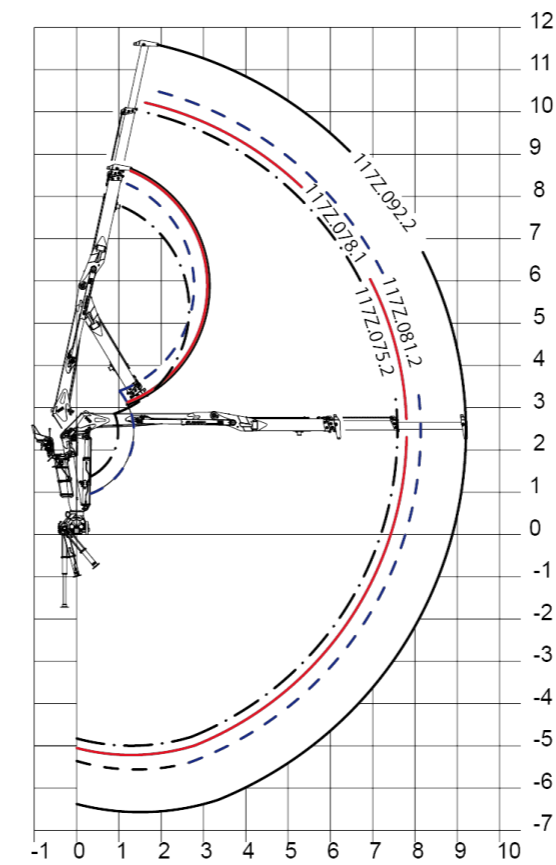


DIAGRAMA DE CARGAS

