

GUERRA

120A

GUERRA



Tel.: +34 986 58 20 00
Fax: +34 986 58 22 91



Avda. Benigno Sánchez s/n
36590 VILA DE CRUCES
(Pontevedra) - Spain



www.iguerra.com
info@iguerra.com



Captura para contato



Procurando unha melhora dos seus produtos as INDUSTRIAS GUERRA reservam-se o direito de introducir, sem prévio aviso, as modificações que considerem necessárias.
ED. 05/2019



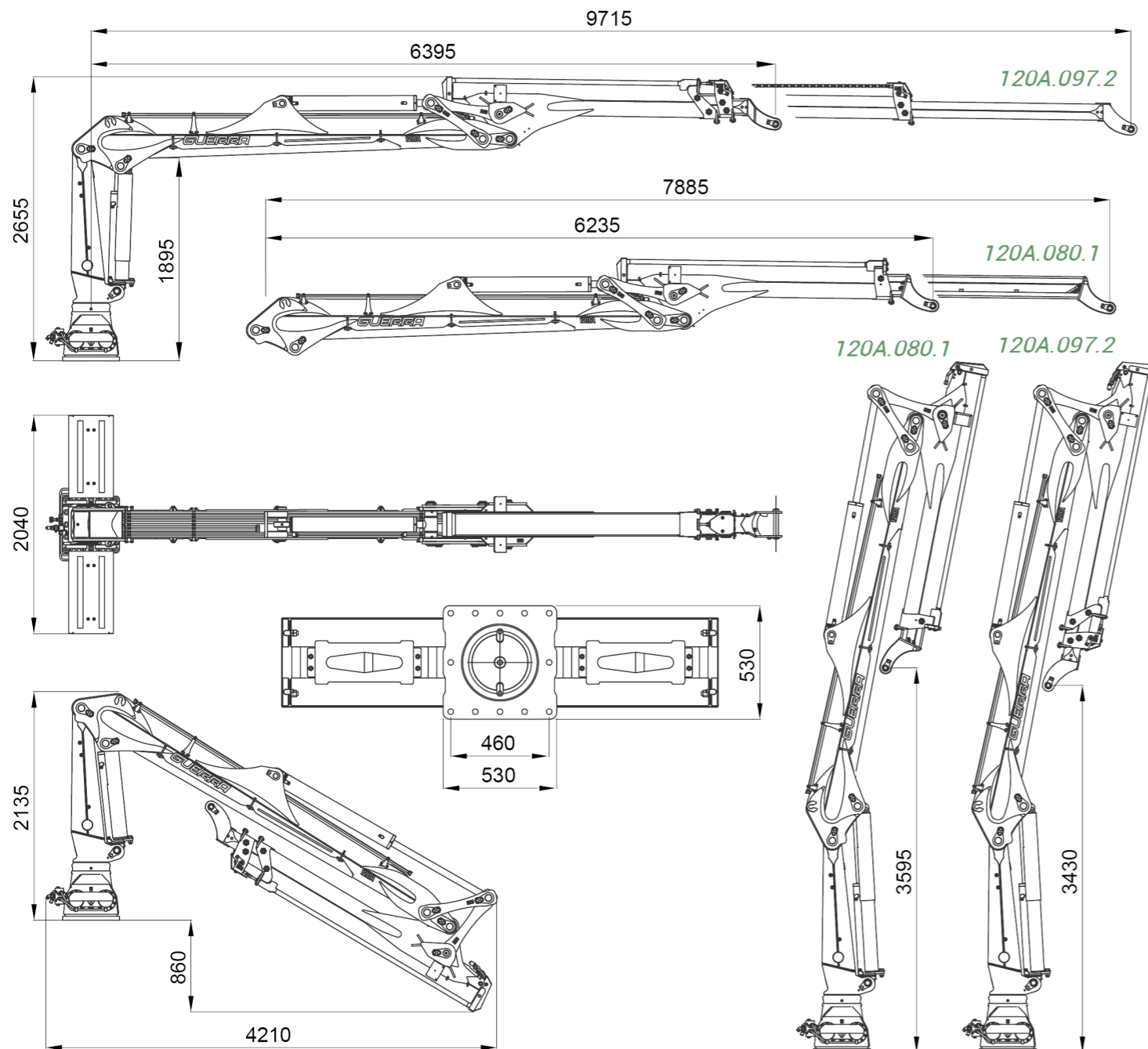
Gruas hidráulicas

FLORESTAL

120A



DIMENSÕES



DADOS TÉCNICOS

120A.080.1

120A.097.1

	CAPACIDADE MÁXIMA DE ELEVAÇÃO	[kNm]	106	103.2
	ALCANCE HIDRÁULICO MÁXIMO	[m]	7.88	9.70
	MOMENTO DE ROTAÇÃO	[kNm]	40.8	40.8
	ÂNGULO DE ROTAÇÃO	[°]	400	400
	PRESSÃO MÁXIMA DE TRABALHO	[bar]	240	240
	CAUDAL MÁXIMO	[l/min]	150	150
	PESO DA GRUA STANDARD	[Kg]	2045	2165

DATOS

- ✓ Construída segundo norma "EN 12999" classe HC2-HD4-S5
- ✓ 4 cilindros de rotação e cremalheira dupla
- ✓ Sistema de rotação pinhão-cremalheira, em banho de óleo com rolamento de rolos oscilante
- ✓ Estrutura decapada, imprimação de dois componentes e duas de-mão de pintura
- ✓ Protetor em cilindro e braço de elevação
- ✓ Tubos de articulação protegidos
- ✓ Pré-instalação de controlo de acessório em ponta 4 funções

+ OPCIONAL

- ✓ Guincho de arrastre.
- ✓ Distribuidor com caudal fixo ou variável.
- ✓ Comandos eléctricos com joysticks.
- ✓ Radiador óleo.
- ✓ Jogo de luces.

DIAGRAMA DE POSIÇÕES

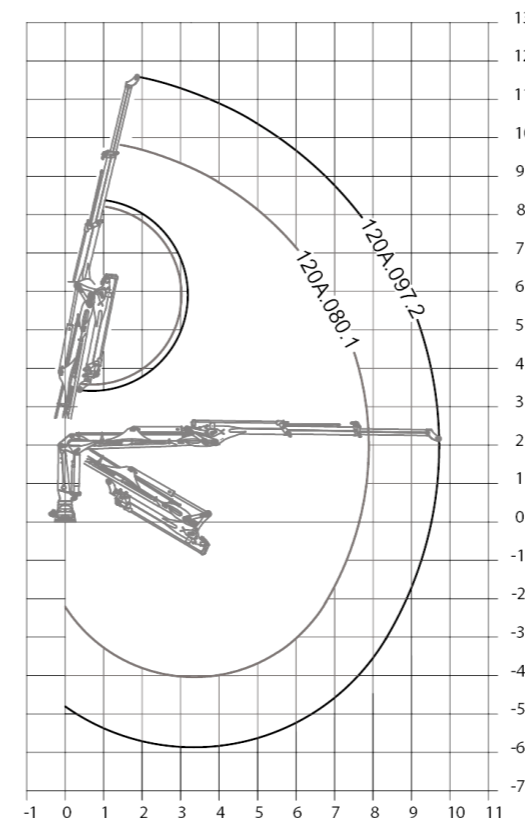


DIAGRAMA DE CARGAS

