

**GUERRA**

160A

**GUERRA**



Tel.: +34 986 58 20 00  
Fax: +34 986 58 22 91



Avda. Benigno Sánchez s/n  
36590 VILA DE CRUCES  
(Pontevedra) - Spain



[www.iguerra.com](http://www.iguerra.com)  
[info@iguerra.com](mailto:info@iguerra.com)



Capture pour le contact



Dans le but d'améliorer nos produits, INDUSTRIAS GUERRA se réserve le droit d'introduire toute modification considérée opportune sans préavis.  
ED. 11/2017



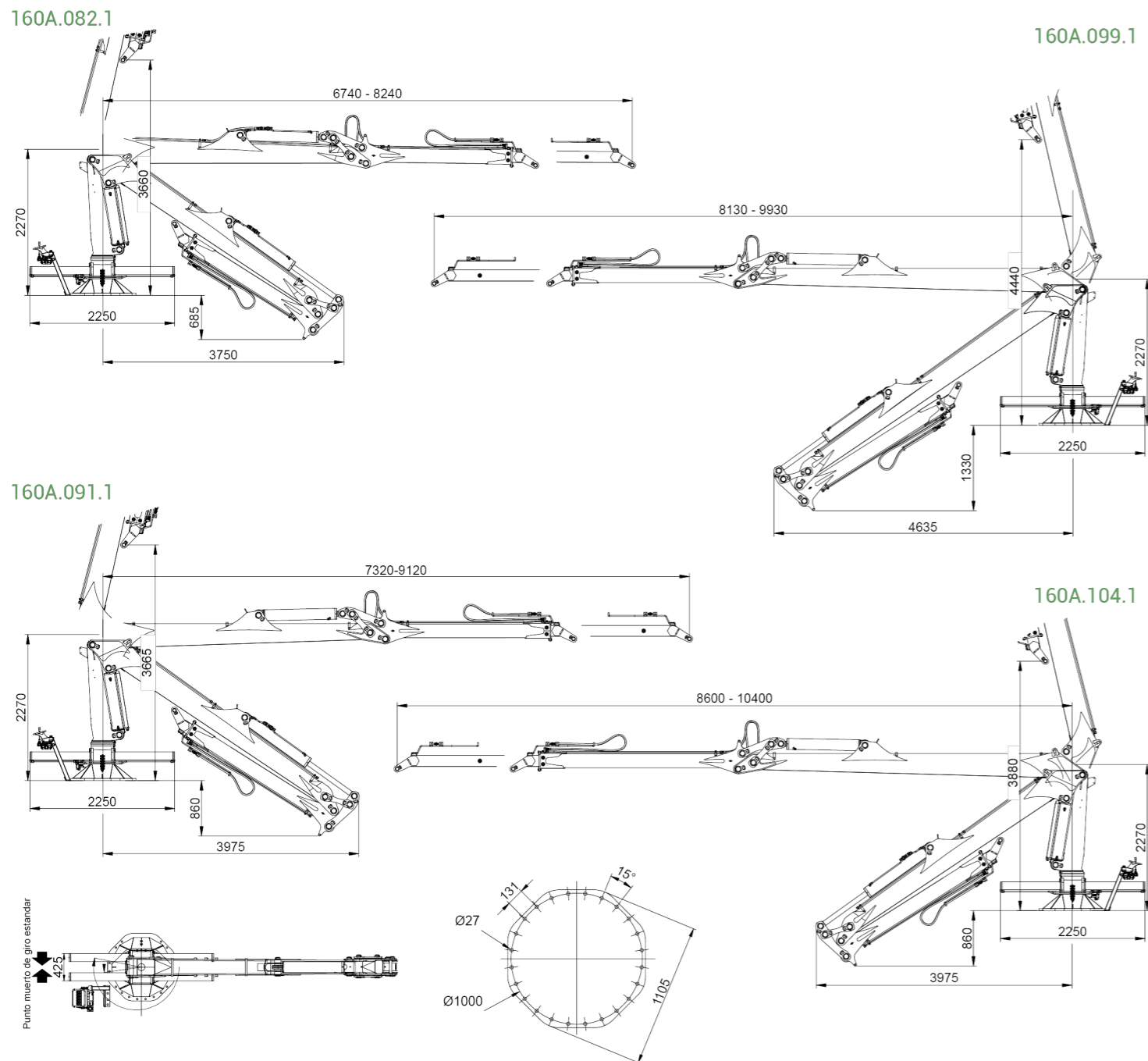
Grues hydrauliques

**FORESTIÈRE**

# 160A



## DIMENSIONS



## CARACTÉRISTIQUES TECHNIQUES

160A.082.1 160A.091.1 160A.099.1 160A.104.1

	COUPLE DE LEVAGE MAXIMUM	[kNm]	150.7	145.0	136.7	132.8
	PORTÉE HYDRAULIQUE MAX.	[m]	8.2	9.1	9.9	10.4
	COUPLE DE ROTATION, BRUT	[kNm]	42.4	42.4	42.4	42.4
	ANGLE DE ROTATION	[°]	430	430	430	430
	PRESSION MAX. DE TRAVAIL	[bar]	240	240	240	240
	DÉBIT MAXIMUM	[l/min]	100	100	100	100
	MASSE GRUE STANDARD	[Kg]	2700	2750	2800	2825

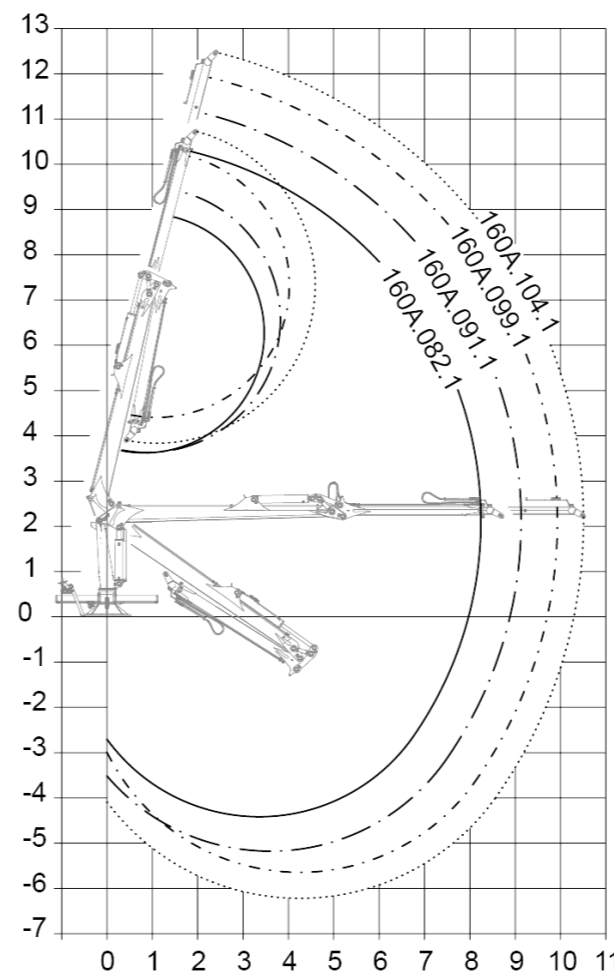
## CARACTÉRISTIQUES

- ✓ Construction selon règle "DIN 15018" classe H1-B4
- ✓ 4 cilindros de giro y doble cremallera
- ✓ Système de rotation pignon-cremallière, au bain d'huile con rodamiento de rodillos oscilante
- ✓ Nuevo puesto de mando ergonómico de fácil acceso
- ✓ Préinstallation de contrôle d'accessoire en pointe à 4 fonctions.

## OPTIONNEL

- ✓ Distributeur au débit fixe ou variable
- ✓ Siège avec suspension
- ✓ Refroidisseur

## DIAGRAMME DE POSITIONS



## DIAGRAMME DE CHARGES

