

GUERRA

365AC

GUERRA



Tel.: +34 986 58 20 00
Fax: +34 986 58 22 91



Avda. Benigno Sánchez s/n
36590 VILA DE CRUCES
(Pontevedra) - Spain



www.iguerra.com
info@iguerra.com



Capture pour le contact



Dans le but d'améliorer nos produits, INDUSTRIAS GUERRA se réserve le droit d'introduire toute modification considérée opportune sans préavis.
ED. 03/2019



Grues hydrauliques

FORESTIÈRE

365AC



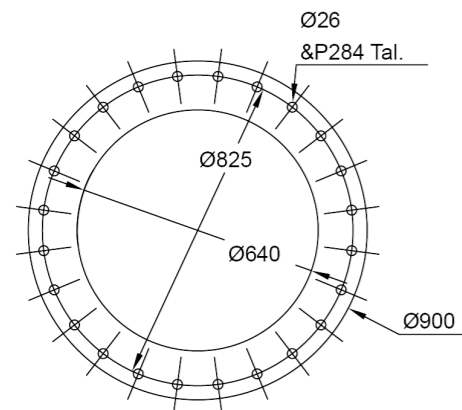
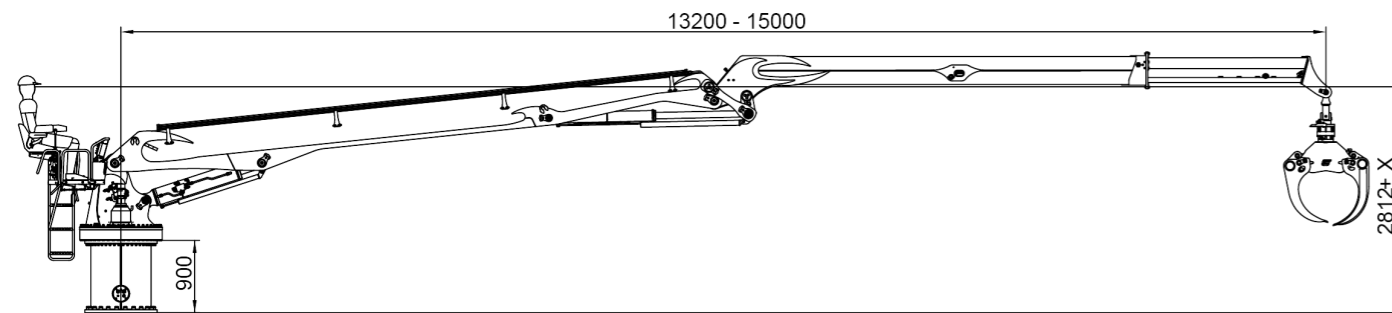
CARACTÉRISTIQUES TECHNIQUES

365AC.150.1

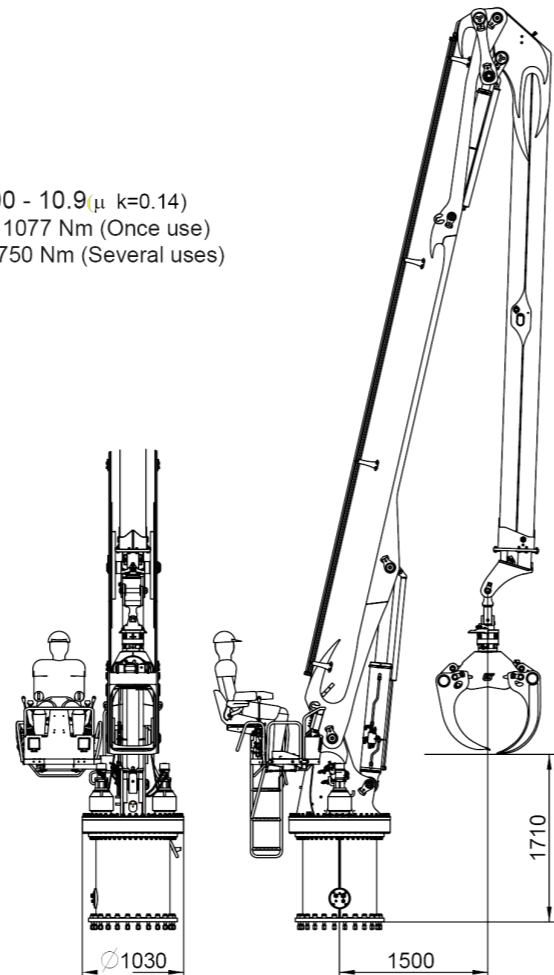
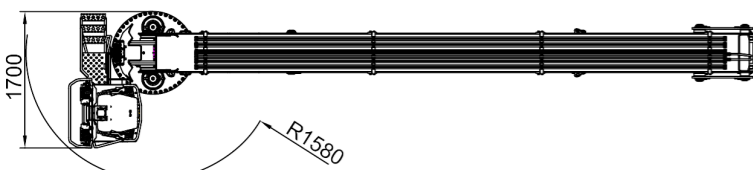
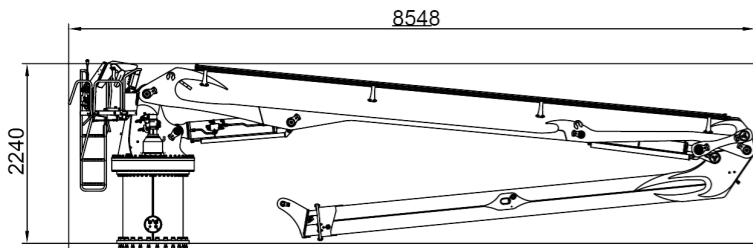
	COUPLE DE LEVAGE MAXIMUM	[kNm]	181.3
	PORTÉE HYDRAULIQUE MAX.	[m]	15
	COUPLE DE ROTATION, BRUT	[kNm]	49.56
	ANGLE DE ROTATION	[°]	Cont
	PRESSION MAX. DE TRAVAIL	[bar]	270
	DÉBIT MAXIMUM	[l/min]	80/120
	MASSE GRUE STANDARD	[Kg]	4250



DIMENSIONS



24 Bolts M24x200 - 10.9 (μ k=0.14)
Tightening torque 1077 Nm (Once use)
Tightening torque 750 Nm (Several uses)



CARACTÉRISTIQUES

- ✓ Construction selon règle "EN 12999" classe HC1-HD4-S4
- ✓ 4 cylindres de rotation et double fermeture éclair
- ✓ Système de rotation pignon-cremaillère, au bain d'huile avec roulement axial
- ✓ Structure grenillée, protégée avec deux composants et deux couches de peinture
- ✓ Préinstallation de contrôle d'accessoire en pointe à 4 fonctions.



OPTIONNEL

- ✓ Treuil d'entraînement
- ✓ Distributeur au débit fixe ou variable
- ✓ Commandes électriques avec joysticks
- ✓ Refroidisseur



DIAGRAMME DE POSITIONS

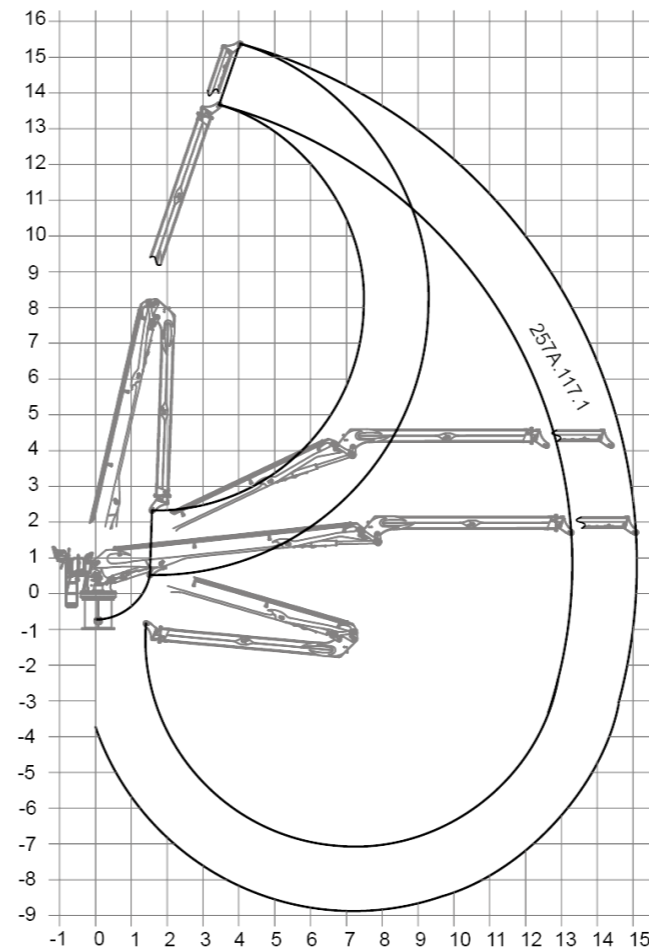


DIAGRAMME DE CHARGES

