

**GUERRA**

365AC

**GUERRA**



Tel.: +34 986 58 20 00  
Fax: +34 986 58 22 91



Avda. Benigno Sánchez s/n  
36590 VILA DE CRUCES  
(Pontevedra) - Spain



[www.iguerra.com](http://www.iguerra.com)  
[info@iguerra.com](mailto:info@iguerra.com)



Captura para contato



Procurando unha melhora dos seus produtos as INDUSTRIAS GUERRA reservam-se o direito de introducir, sem prévio aviso, as modificações que considerem necessárias.  
ED. 03/2019



Gruas hidráulicas

**FLORESTAL**

# 365AC

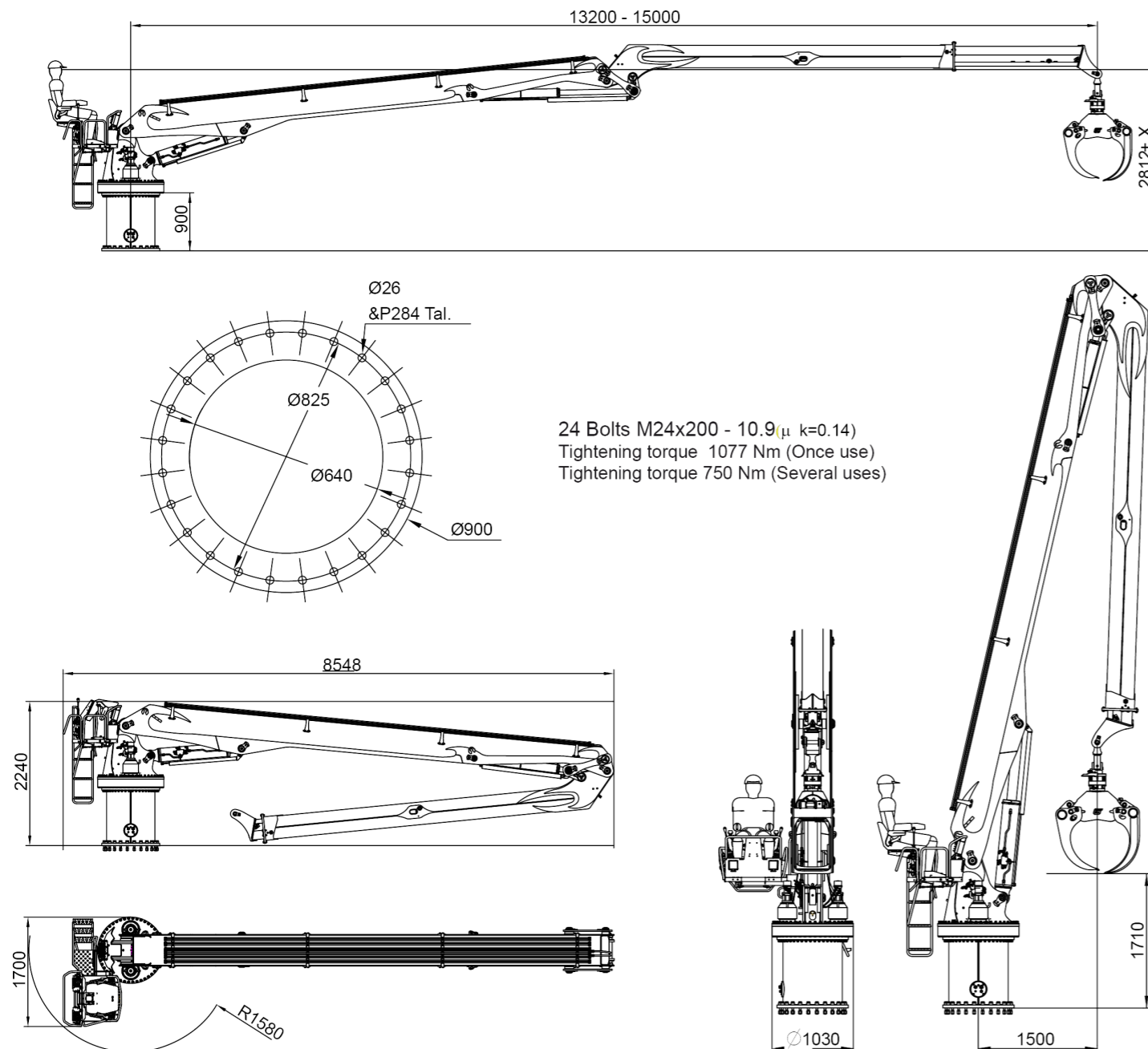


365AC.150.1

## DADOS TÉCNICOS

	CAPACIDADE MÁXIMA DE ELEVAÇÃO	[kNm]	181.3
	ALCANCE HIDRÁULICO MÁXIMO	[m]	15
	MOMENTO DE ROTAÇÃO	[kNm]	49.56
	ÂNGULO DE ROTAÇÃO	[°]	Cont
	PRESSÃO MÁXIMA DE TRABALHO	[bar]	270
	CAUDAL MÁXIMO	[l/min]	80/120
	PESO DA GRUA STANDARD	[Kg]	4250

## DIMENSÕES



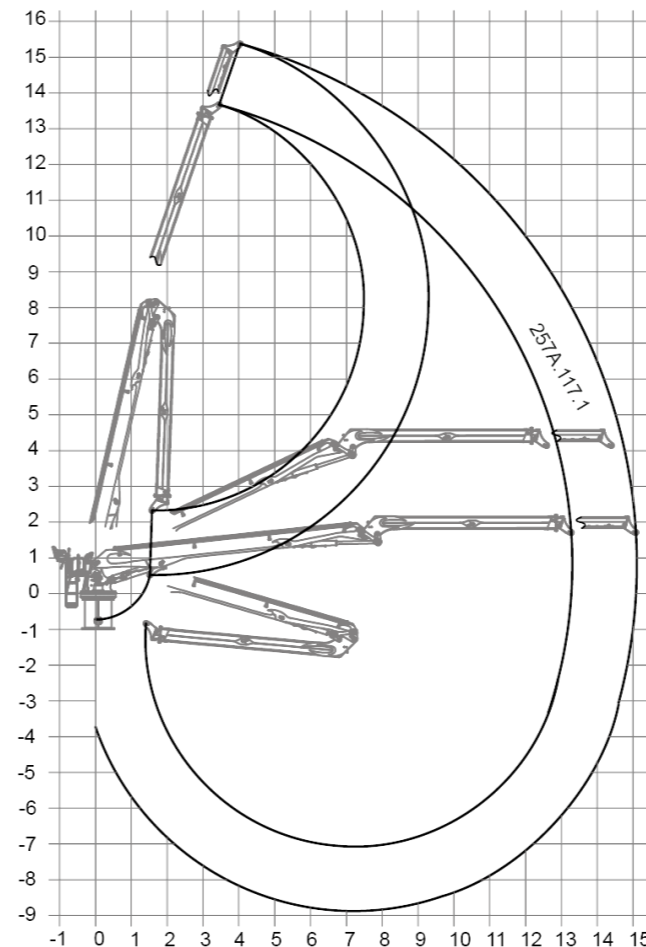
## DATOS

- ✓ Construída segundo norma "EN 12999" classe HC1-HD4-S4
- ✓ 4 cilindros de rotação e cremalheira dupla
- ✓ Sistema de rotação pinhão-cremalheira, em banho de óleo com rolamento axial
- ✓ Estrutura decapada, imprimação de dois componentes e duas de-mão de pintura
- ✓ Pré-instalação de controlo de acessório em ponta 4 funções.

## + OPCIONAL

- ✓ Guincho de arrastre.
- ✓ Distribuidor com caudal fixo ou variável.
- ✓ Comandos eléctricos com joysticks.
- ✓ Radiador óleo.

## DIAGRAMA DE POSIÇÕES



## DIAGRAMA DE CARGAS

