

**GUERRA**

57A

**GUERRA**



Tel.: +34 986 58 20 00  
Fax: +34 986 58 22 91



Avda. Benigno Sánchez s/n  
36590 VILA DE CRUCES  
(Pontevedra) - Spain



[www.iguerra.com](http://www.iguerra.com)  
[info@iguerra.com](mailto:info@iguerra.com)



Captura para contato



Procurando unha melhora dos seus produtos as INDUSTRIAS GUERRA reservam-se o direito de introducir, sem prévio aviso, as modificações que considerem necessárias.  
ED. 10/2016



Gruas hidráulicas

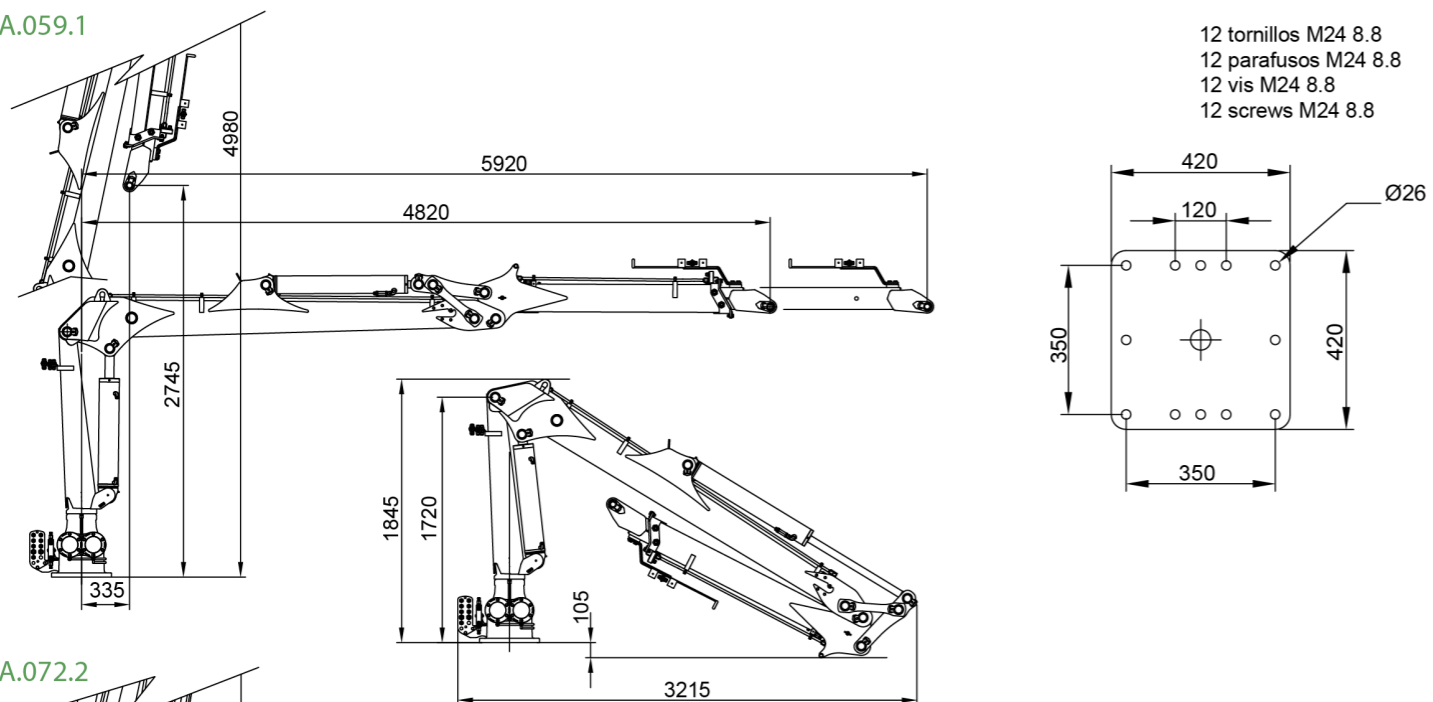
**FLORESTAL**

# 57A

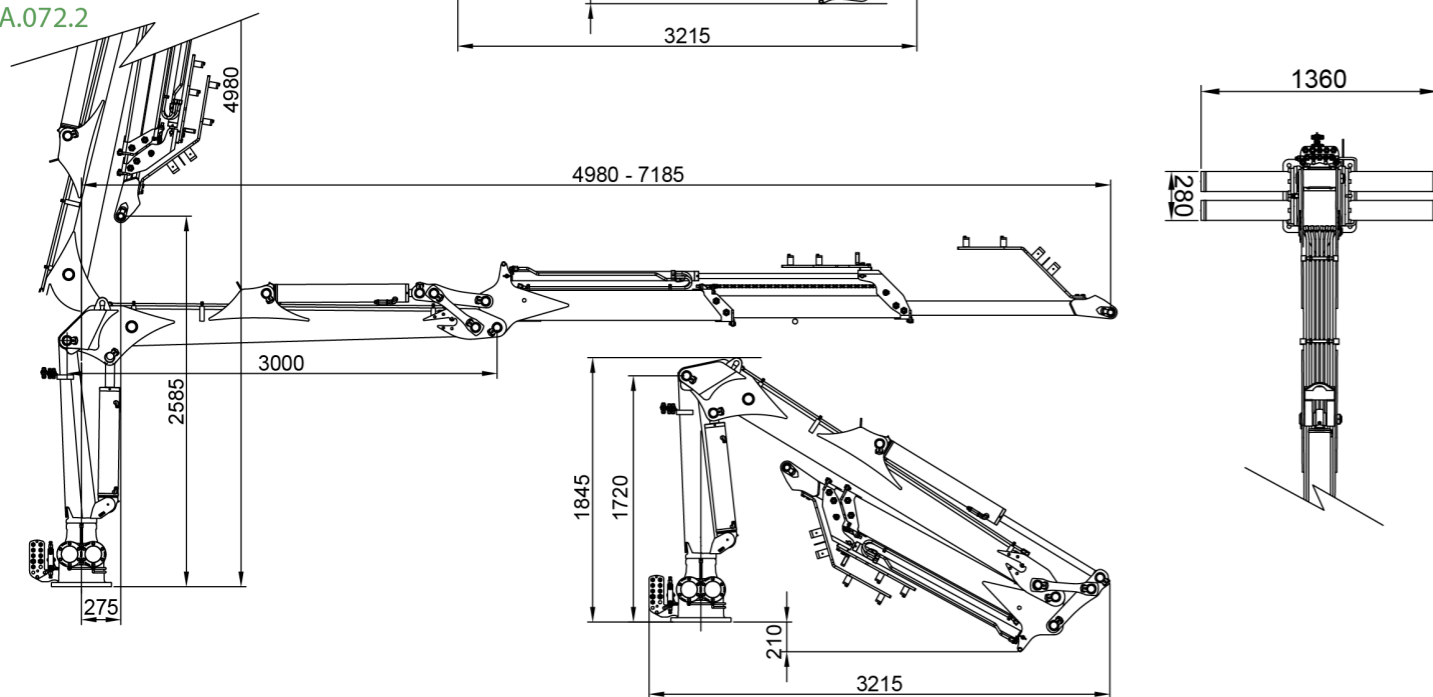


## DIMENSÕES

57A.059.1



57A.072.2



## DATOS TÉCNICOS

57A.059.1

57A.072.2

	CAPACIDADE MÁXIMA DE ELEVAÇÃO	[kNm]	54.3	50.4
	ALCANCE HIDRÁULICO MÁXIMO	[m]	5.92	7.18
	MOMENTO DE ROTAÇÃO	[kNm]	16.28	16.28
	ÂNGULO DE ROTAÇÃO	[°]	420	420
	PRESSÃO MÁXIMA DE TRABALHO	[bar]	210	210
	CAUDAL MÁXIMO	[l/min]	70	70
	PESO DA GRUA STANDARD	[Kg]	1050	1130

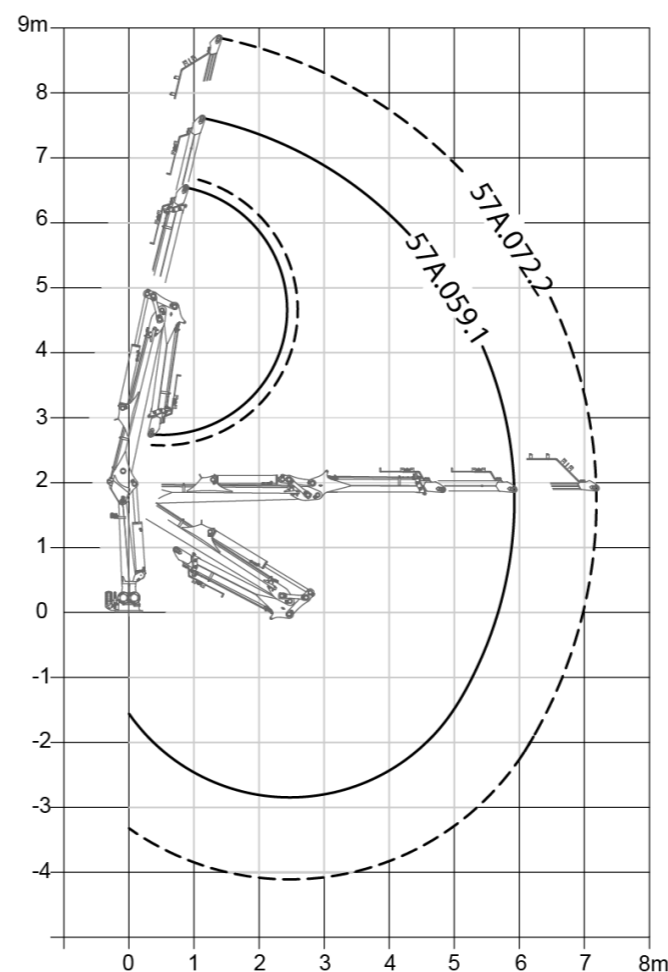
## DATOS

- ✓ Construída segundo norma "DIN 15018" classe H1-B4
- ✓ 4 cilindros de rotação e cremalheira dupla
- ✓ Sistema de rotação pinhão-cremalheira, em banho de óleo com rolamento axial
- ✓ Estrutura decapada, imprimação de dois componentes e duas de-mão de pintura
- ✓ Pré-instalação de controlo de acessório em ponta 4 funções.

## OPCIONAL

- ✓ Guincho de arrastre.
- ✓ Distribuidor com caudal fixo ou variável.
- ✓ Comandos eléctricos com joysticks.
- ✓ Radiador óleo.

## DIAGRAMA DE POSIÇÕES



## DIAGRAMA DE CARGAS

