

**GUERRA**

57T

**GUERRA**



Tel.: +34 986 58 20 00  
Fax: +34 986 58 22 91



Avda. Benigno Sánchez s/n  
36590 VILA DE CRUCES  
(Pontevedra) - Spain



[www.iguerra.com](http://www.iguerra.com)  
[info@iguerra.com](mailto:info@iguerra.com)



Capture pour le contact



Dans le but d'améliorer nos produits, INDUSTRIAS GUERRA se réserve le droit d'introduire toute modification considérée opportune sans préavis.  
ED. 05/2017



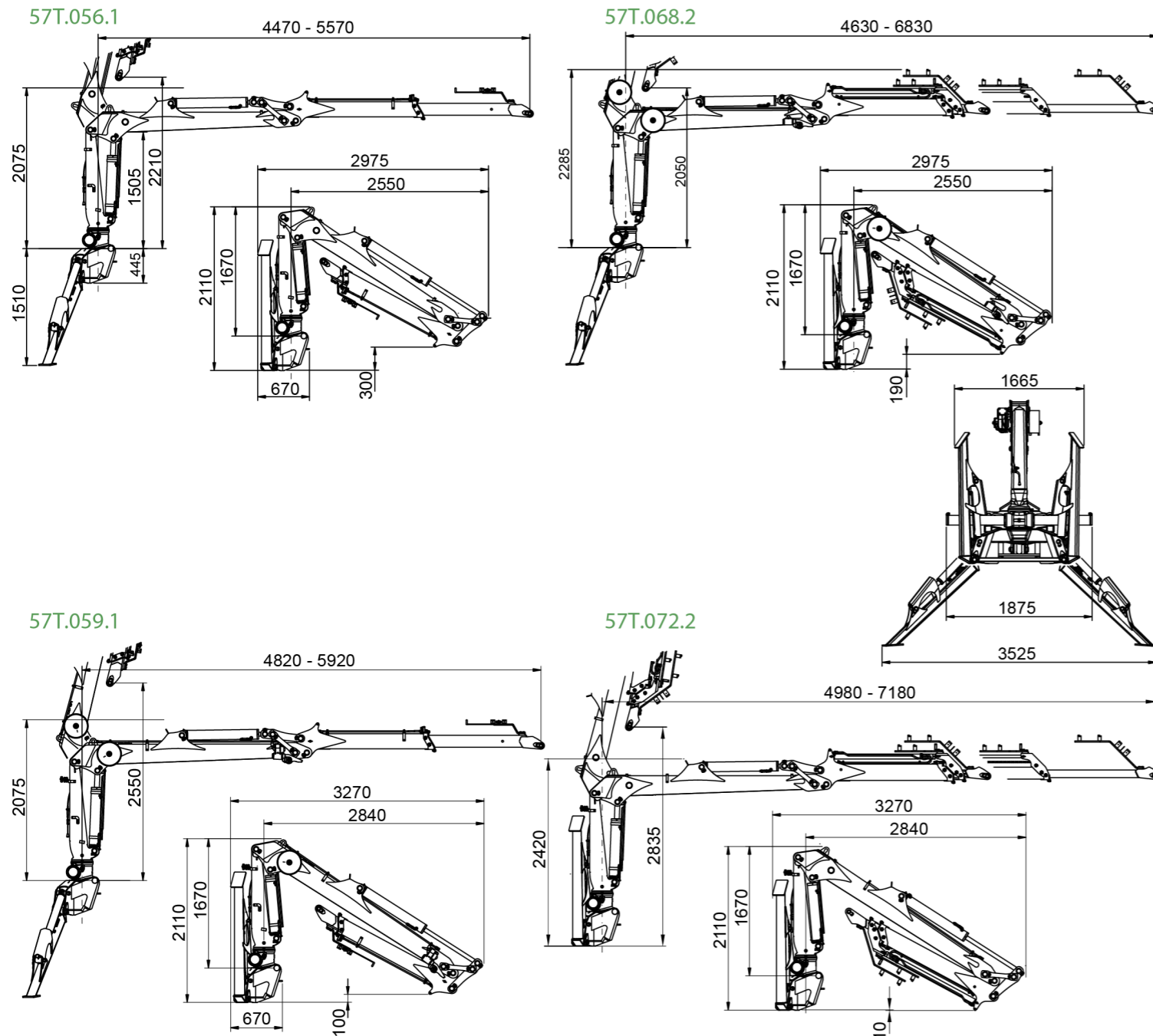
Grues hydrauliques

**FORESTIÈRE**

# 57T



## DIMENSIONS



## CARACTÉRISTIQUES TECHNIQUES

57T.056.1    57T.059.1    57T.068.2    57T.072.2

	COUPLE DE LEVAGE MAXIMUM	[kNm]	55.8	54.3	50.35	50.40
	PORTÉE HYDRAULIQUE MAX.	[m]	5.57	5.92	6.83	7.18
	COUPLE DE ROTATION, BRUT	[kNm]	16.28	16.28	16.28	16.28
	ANGLE DE ROTATION	[°]	420	420	420	420
	PRESSION MAX. DE TRAVAIL	[bar]	210	210	210	210
	DÉBIT MAXIMUM	[l/min]	70	70	70	70
	MASSE GRUE STANDARD	[Kg]	1315	1330	1420	1430

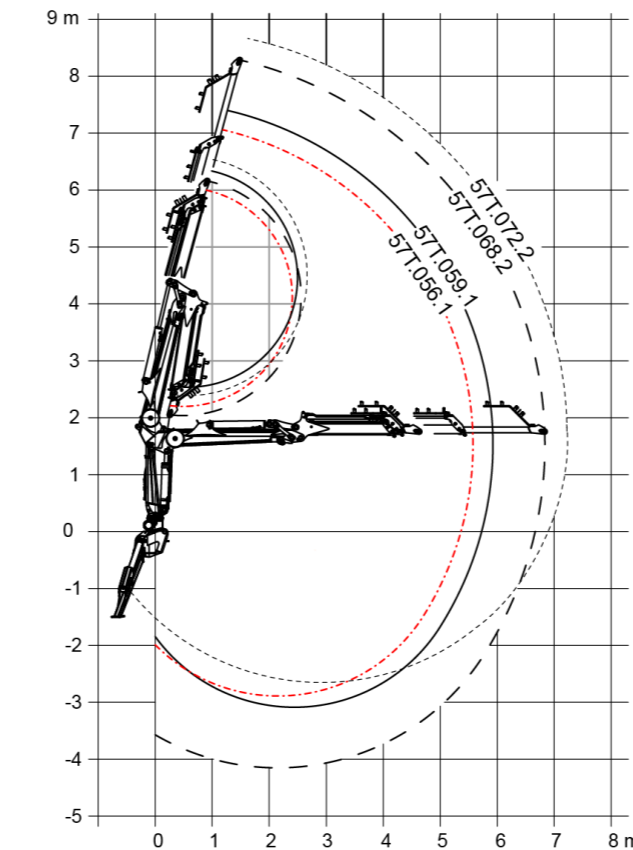
## CARACTÉRISTIQUES

- ✓ Construction selon règle "DIN 15018" classe H1-B4
- ✓ Vérins escamotables hydrauliques pour une plus grande stabilité
- ✓ Système de rotation pignon-cremaillère, au bain d'huile, avec roulement axial
- ✓ Equipement de supports pour le montage (semi-fini)
- ✓ Système de fixation facilitant un enclenchement rapide
- ✓ Préinstallation de contrôle d'accessoire en pointe à 4 fonctions

## OPTIONNEL

- ✓ Treuil d'entraînement
- ✓ Distributeur au débit fixe ou variable
- ✓ Commandes électriques avec joysticks
- ✓ Refroidisseur

## DIAGRAMME DE POSITIONS



## DIAGRAMME DE CHARGES

