

**GUERRA**

64N

**GUERRA**



Tel.: +34 986 58 20 00  
Fax: +34 986 58 22 91



Avda. Benigno Sánchez s/n  
36590 VILA DE CRUCES  
(Pontevedra) - Spain



[www.iguerra.com](http://www.iguerra.com)  
[info@iguerra.com](mailto:info@iguerra.com)



Capture pour le contact



Dans le but d'améliorer nos produits, INDUSTRIAS GUERRA se réserve le droit d'introduire toute modification considérée opportune sans préavis.  
ED. 03/2019



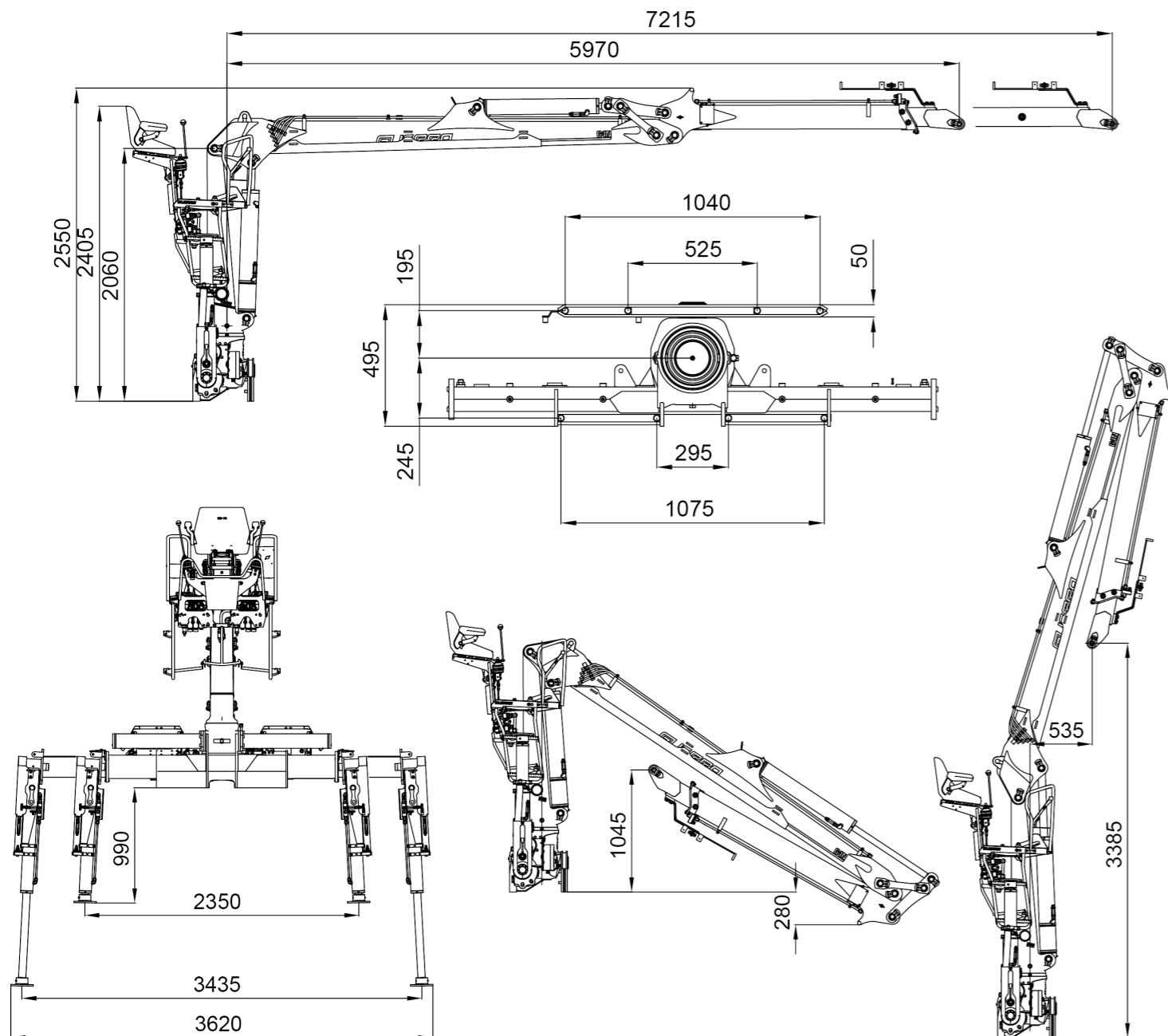
Grues hydrauliques

**FORESTIÈRE**

# 64N



## DIMENSIONS



## CARACTÉRISTIQUES TECHNIQUES

64N.073.1

	COUPLE DE LEVAGE MAXIMUM	[kNm]	58.8
	PORTÉE HYDRAULIQUE MAX.	[m]	7.20
	COUPLE DE ROTATION, BRUT	[kNm]	16.3
	ANGLE DE ROTATION	[°]	420
	PRESSION MAX. DE TRAVAIL	[bar]	240
	DÉBIT MAXIMUM	[l/min]	60
	MASSE GRUE STANDARD	[Kg]	1635

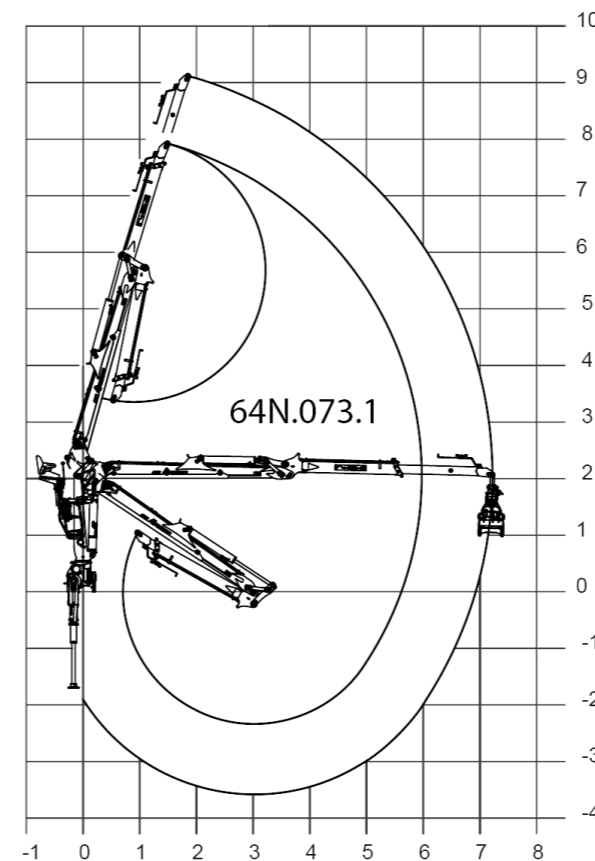
## CARACTÉRISTIQUES

- ✓ Construction selon règle "DIN 15018" classe H1-B4
- ✓ Bouton d'arrêt d'urgence
- ✓ Système de rotation pignon-cremaillère, au bain d'huile
- ✓ Structure grenillée, protégée avec deux composants et deux couches de peinture
- ✓ Rotateur tournant à l'infini et grappin forestière
- ✓ Stabilisateurs, extensibles et rotatifs manuels
- ✓ Préinstallation de contrôle d'accessoire en pointe à 4 fonctions.

## + OPTIONNEL

- ✓ Poste de commande avec distributeur double
- ✓ Double circuit hydraulique
- ✓ Stabilisateurs extensibles et giratoires hydrauliques
- ✓ Limiteur de chargement
- ✓ Refroidisseur
- ✓ Ensemble de phares

## DIAGRAMME DE POSITIONS



## DIAGRAMME DE CHARGES

