

**GUERRA**

67AT

**GUERRA**



Tel.: +34 986 58 20 00  
Fax: +34 986 58 22 91



Avda. Benigno Sánchez s/n  
36590 VILA DE CRUCES  
(Pontevedra) - Spain



[www.iguerra.com](http://www.iguerra.com)  
[info@iguerra.com](mailto:info@iguerra.com)



Capture pour le contact



Dans le but d'améliorer nos produits, INDUSTRIAS GUERRA se réserve le droit d'introduire toute modification considérée opportune sans préavis.  
ED. 06/2018



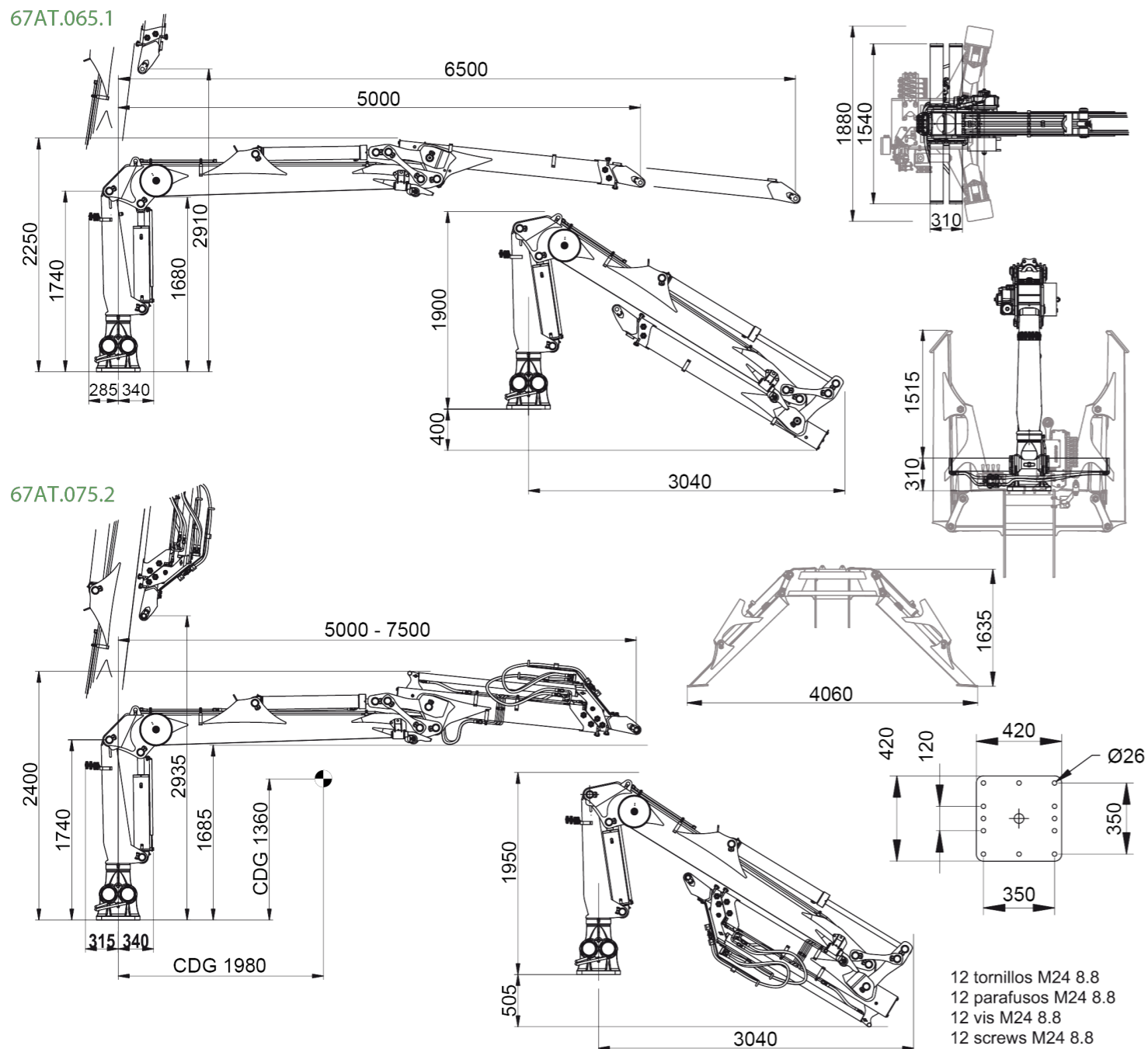
Grues hydrauliques

**FORESTIÈRE**

# 67AT



## DIMENSIONS



## CARACTÉRISTIQUES TECHNIQUES

67AT.065.1

67AT.075.2

	COUPLE DE LEVAGE MAXIMUM	[kNm]	63.3	60.8
	PORTÉE HYDRAULIQUE MAX.	[m]	6.5	7.5
	COUPLE DE ROTATION, BRUT	[kNm]	22.6	22.6
	ANGLE DE ROTATION	[°]	427	427
	PRESSION MAX. DE TRAVAIL	[bar]	210	210
	DÉBIT MAXIMUM	[l/min]	70	70
	MASSE GRUE STANDARD	[Kg]	1310	1380

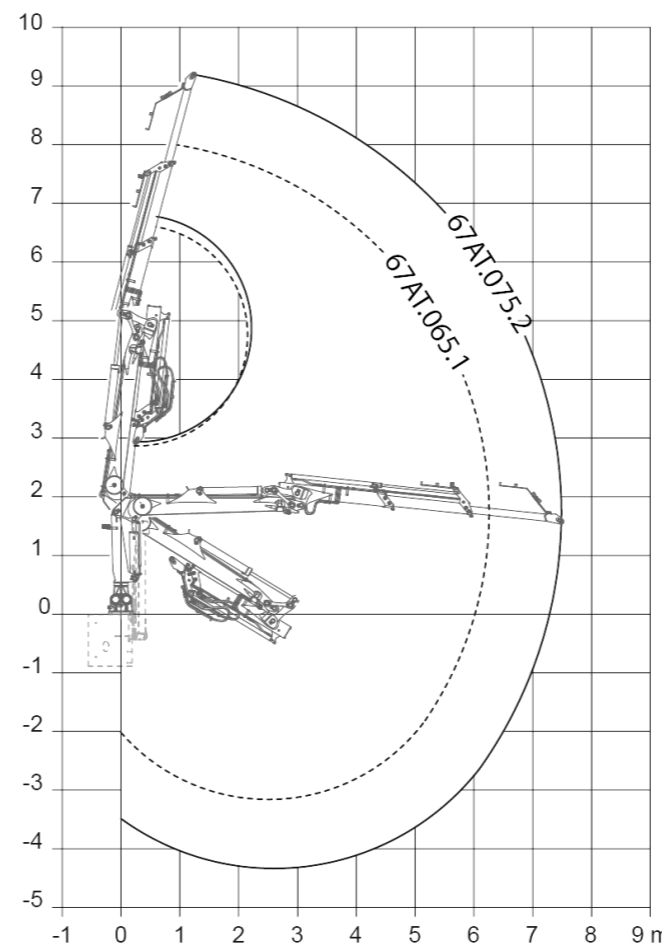
## CARACTÉRISTIQUES

- ✓ Construction selon règle "DIN 15018" classe H1-B4
- ✓ 4 cylindres de rotation et double fermeture éclair
- ✓ Système de rotation pignon-cremaillère, au bain d'huile avec roulement axial
- ✓ Structure grenillée, protégée avec deux composants et deux couches de peinture
- ✓ Préinstallation de contrôle d'accessoire en pointe à 4 fonctions.

## OPTIONNEL

- ✓ Treuil d'entraînement.
- ✓ Distributeur au débit fixe ou variable.
- ✓ Commandes électriques avec joysticks.
- ✓ Refroidisseur.

## DIAGRAMME DE POSITIONS



## DIAGRAMME DE CHARGES

