

GUERRA

67A

GUERRA



Tel.: +34 986 58 20 00
Fax: +34 986 58 22 91



Avda. Benigno Sánchez s/n
36590 VILA DE CRUCES
(Pontevedra) - Spain



www.iguerra.com
info@iguerra.com



Capture pour le contact



Dans le but d'améliorer nos produits, INDUSTRIAS GUERRA se réserve le droit d'introduire toute modification considérée opportune sans préavis.
ED. 09/2018



Grues hydrauliques

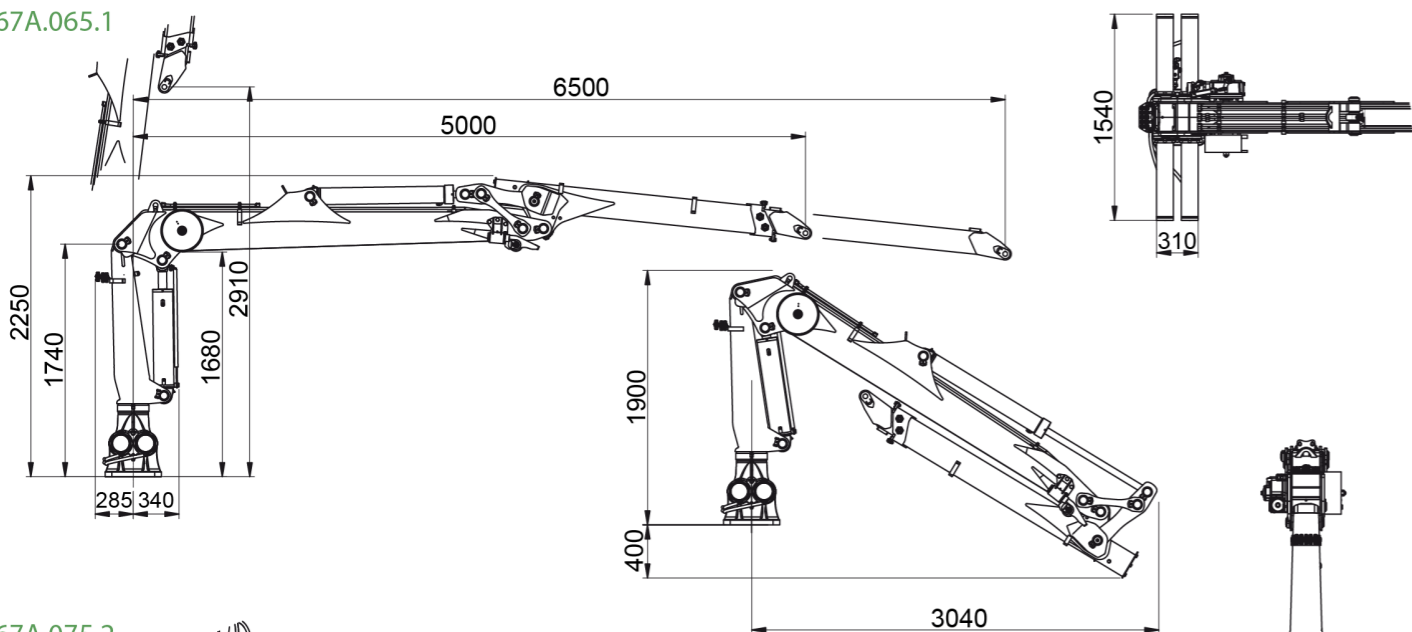
FORESTIÈRE

67A

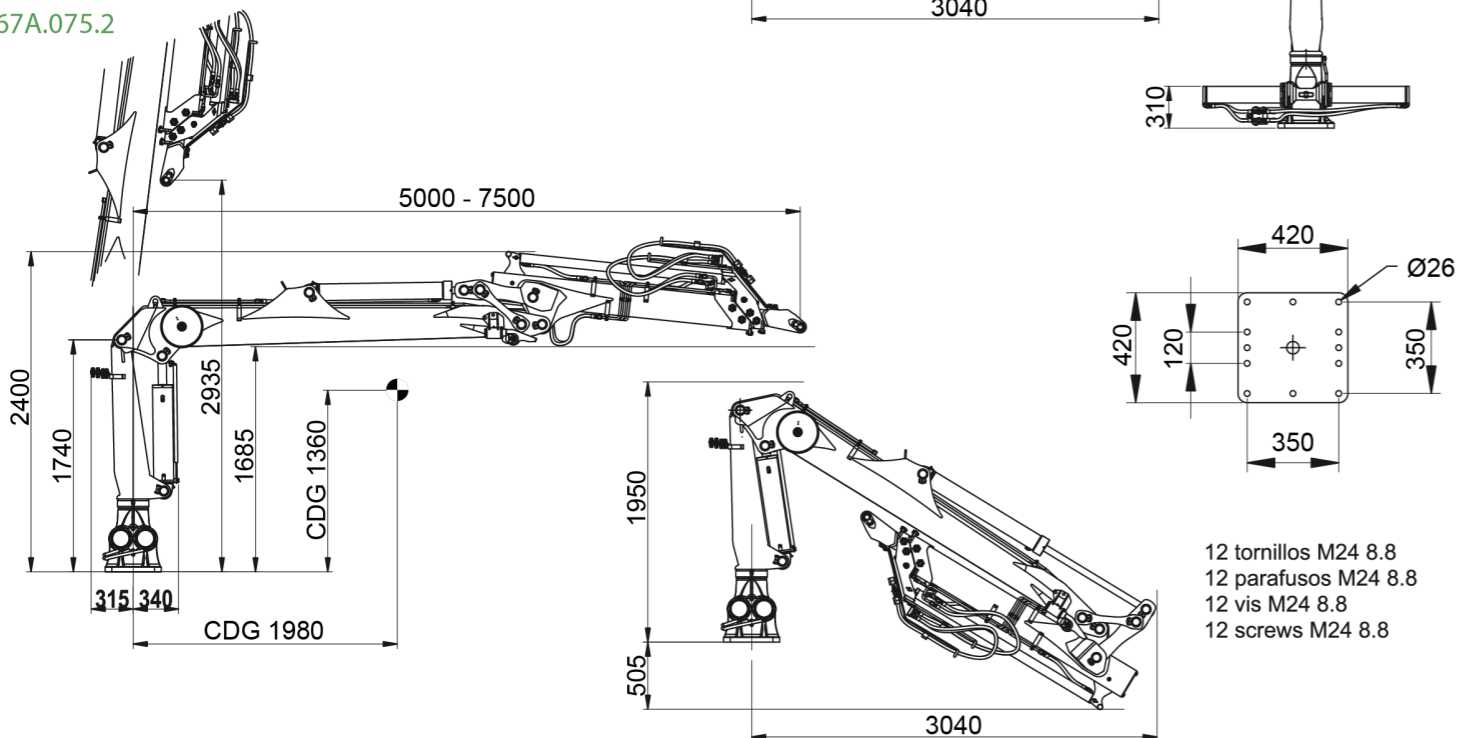


DIMENSIONS

67A.065.1



67A.075.2



CARACTÉRISTIQUES TECHNIQUES

67A.065.1

67A.075.2

	COUPLE DE LEVAGE MAXIMUM	[kNm]	63.3	60.8
	PORTÉE HYDRAULIQUE MAX.	[m]	6.5	7.5
	COUPLE DE ROTATION, BRUT	[kNm]	22.6	22.6
	ANGLE DE ROTATION	[°]	427	427
	PRESSION MAX. DE TRAVAIL	[bar]	210	210
	DÉBIT MAXIMUM	[l/min]	70/125	70/125
	MASSE GRUE STANDARD	[Kg]	1310	1380

CARACTÉRISTIQUES

- ✓ Construction selon règle "DIN 15018" classe H1-B4
- ✓ 4 cylindres de rotation et double fermeture éclair
- ✓ Système de rotation pignon-cremaillère, au bain d'huile avec roulement axial
- ✓ Structure grenillée, protégée avec deux composants et deux couches de peinture
- ✓ Préinstallation de contrôle d'accessoire en pointe à 4 fonctions.

+ OPTIONNEL

- ✓ Treuil d'entraînement
- ✓ Distributeur au débit fixe ou variable
- ✓ Commandes électriques avec joysticks
- ✓ Refroidisseur

DIAGRAMME DE POSITIONS

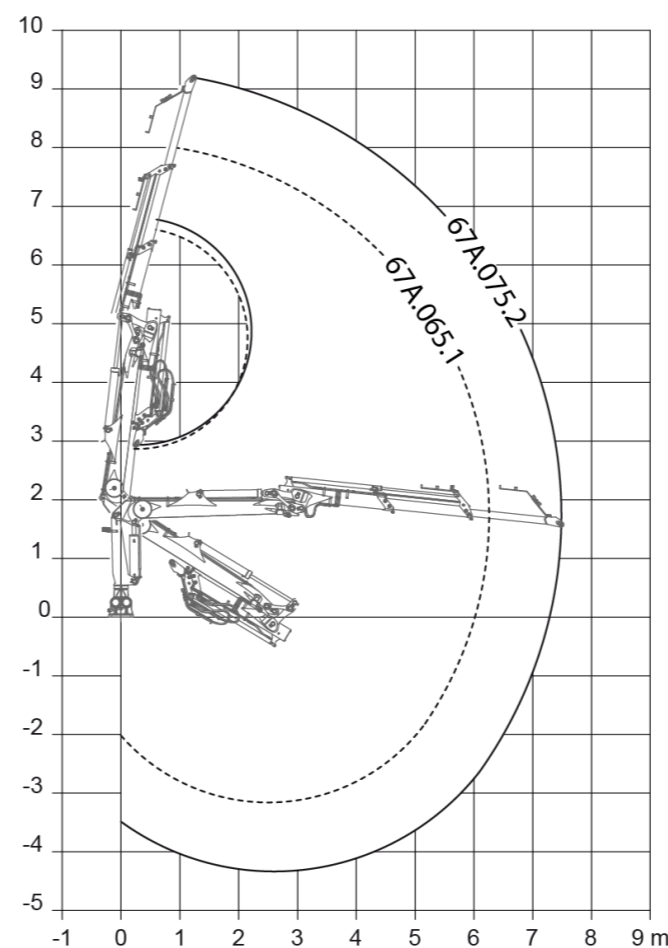


DIAGRAMME DE CHARGES

