

GUERRA

67A

GUERRA



Tel.: +34 986 58 20 00
Fax: +34 986 58 22 91



Avda. Benigno Sánchez s/n
36590 VILA DE CRUCES
(Pontevedra) - Spain



www.iguerra.com
info@iguerra.com



Captura para contato



Procurando unha melhora dos seus produtos as INDUSTRIAS GUERRA reservam-se o direito de introducir, sem prévio aviso, as modificações que considerem necessárias.
ED. 11/2017



Gruas hidráulicas

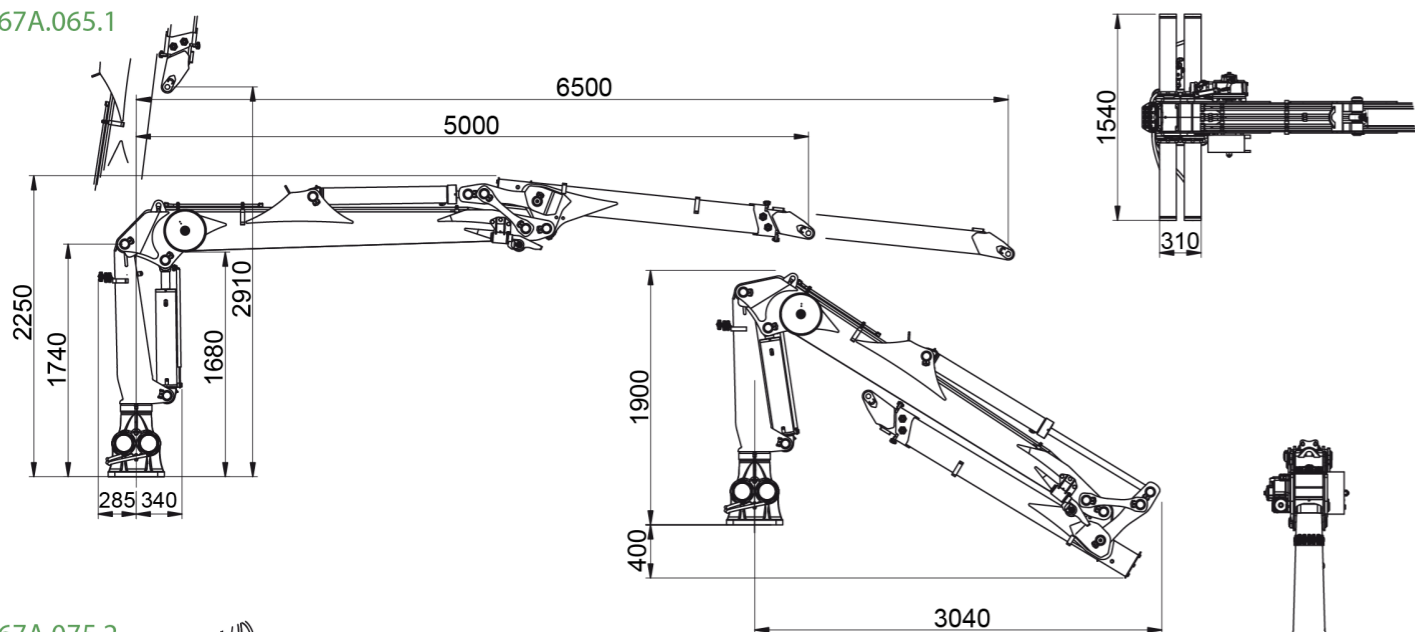
FLORESTAL

67A

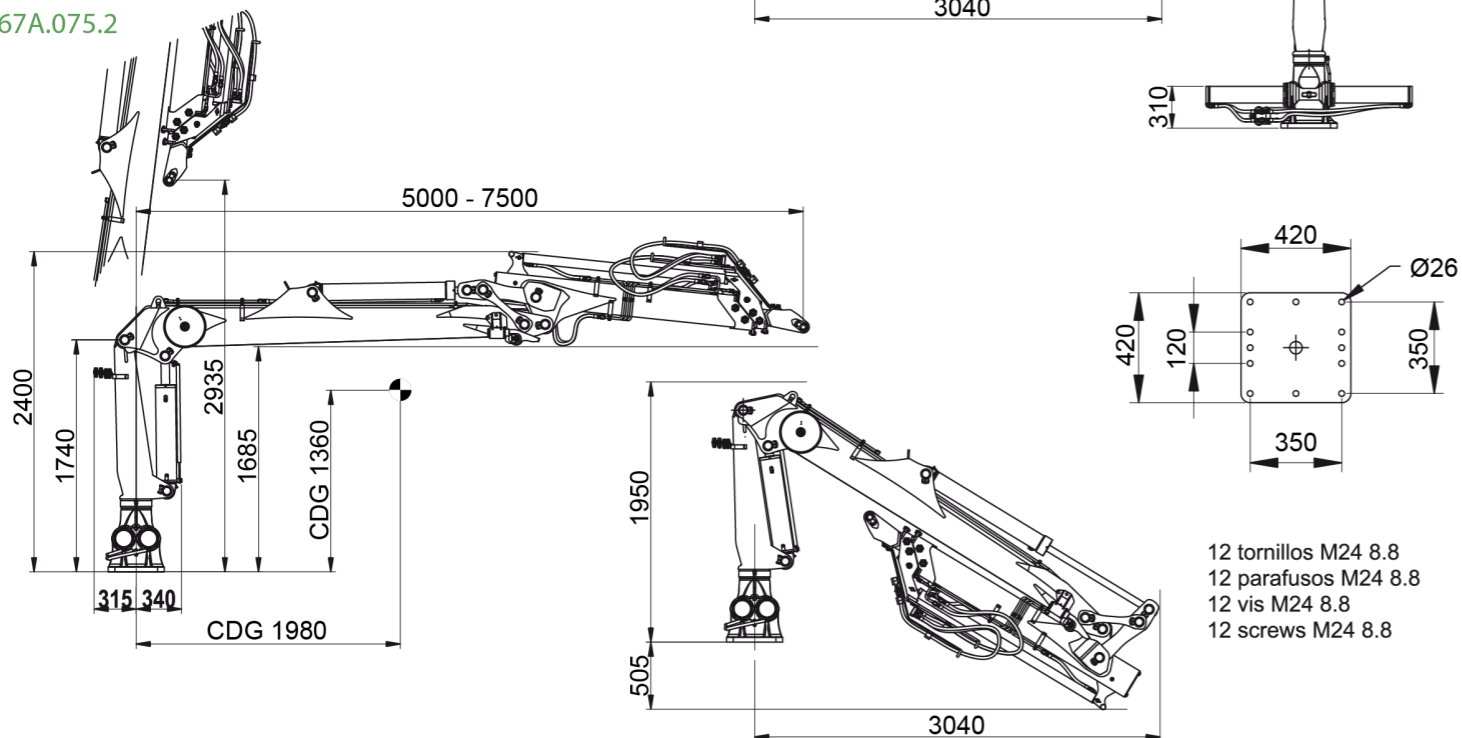


DIMENSÕES

67A.065.1



67A.075.2



DATOS TÉCNICOS

67A.065.1

67A.075.2

	CAPACIDADE MÁXIMA DE ELEVAÇÃO	[kNm]	63.3	60.8
	ALCANCE HIDRÁULICO MÁXIMO	[m]	6.5	7.5
	MOMENTO DE ROTAÇÃO	[kNm]	22.6	22.6
	ÂNGULO DE ROTAÇÃO	[°]	427	427
	PRESSÃO MÁXIMA DE TRABALHO	[bar]	210	210
	CAUDAL MÁXIMO	[l/min]	70/125	70/125
	PESO DA GRUA STANDARD	[Kg]	1310	1380

DATOS

- ✓ Construída segundo norma "DIN 15018" classe H1-B4
- ✓ 4 cilindros de rotação e cremalheira dupla
- ✓ Sistema de rotação pinhão-cremalheira, em banho de óleo con rodamento axial
- ✓ Estrutura decapada, imprimação de dois componentes e duas de-mão de pintura
- ✓ Pré-instalação de controlo de acessório em ponta 4 funções.

+ OPCIONAL

- ✓ Cabrestante de arraste
- ✓ Distribuidor com caudal fixo ou variável
- ✓ Comandos eléctricos com joysticks
- ✓ Radiador óleo

DIAGRAMA DE POSIÇÕES

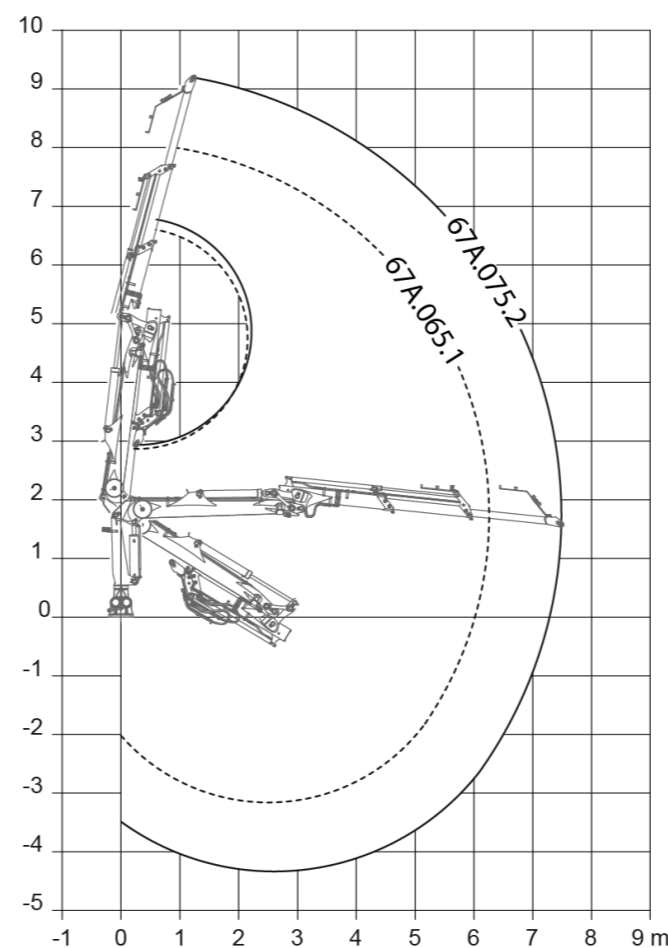


DIAGRAMA DE CARGAS

