

GUERRA

74N

GUERRA



Tel.: +34 986 58 20 00
Fax: +34 986 58 22 91



Avda. Benigno Sánchez s/n
36590 VILA DE CRUCES
(Pontevedra) - Spain



www.iguerra.com
info@iguerra.com



Capture pour le contact



Dans le but d'améliorer nos produits, INDUSTRIAS GUERRA se réserve le droit d'introduire toute modification considérée opportune sans préavis.
ED. 02/2019



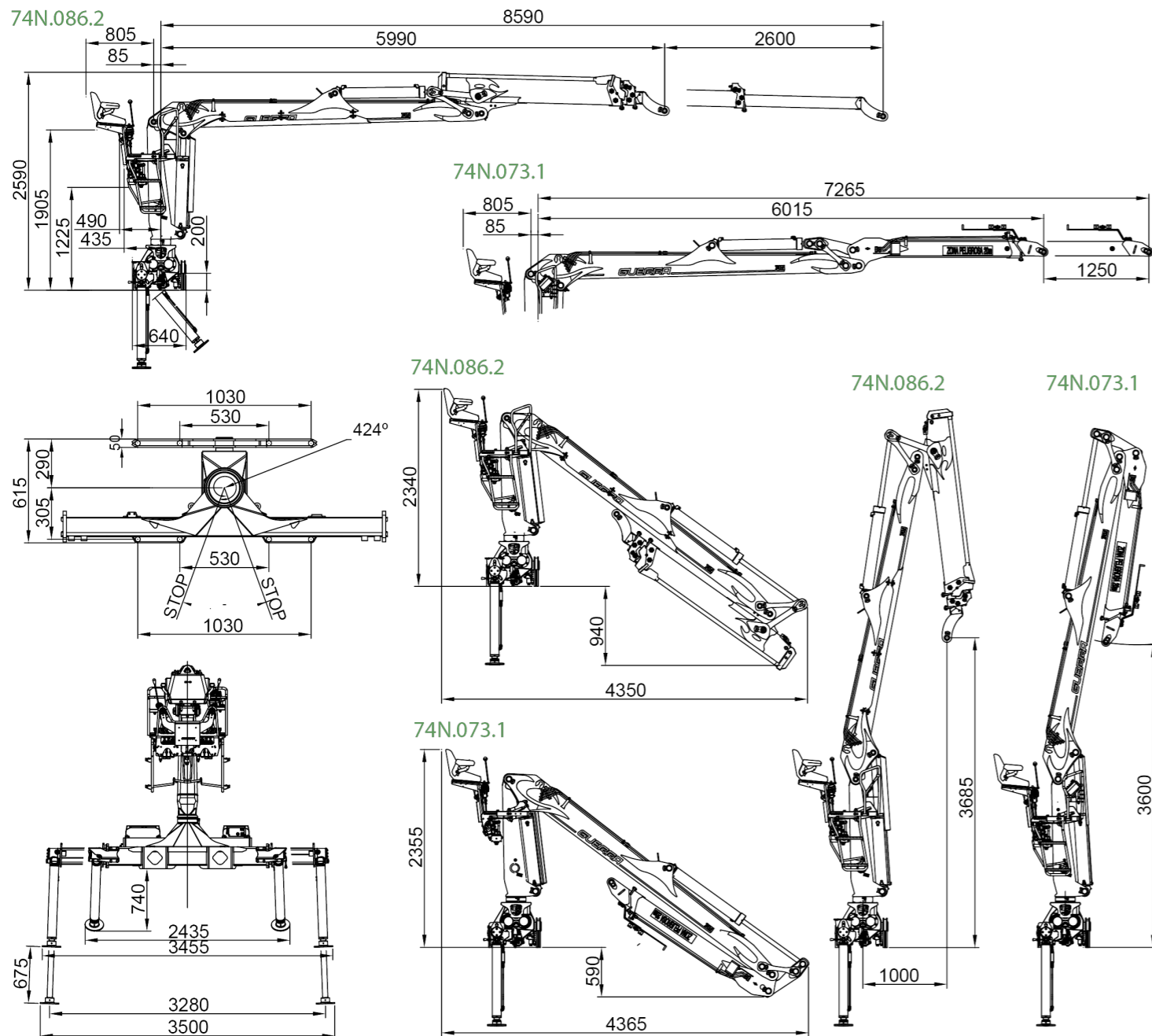
Grues hydrauliques

FORESTIÈRE

74N



DIMENSIONS



CARACTÉRISTIQUES TECHNIQUES

74N.073.1

74N.086.2

	COUPLE DE LEVAGE MAXIMUM	[kNm]	72.0	66.7
	PORTÉE HYDRAULIQUE MAX.	[m]	7.26	8.59
	COUPLE DE ROTATION, BRUT	[kNm]	17.7	17.7
	ANGLE DE ROTATION	[°]	424	424
	PRESSION MAX. DE TRAVAIL	[bar]	240	240
	DÉBIT MAXIMUM	[l/min]	70/2x60	70/2x60
	MASSE GRUE STANDARD	[Kg]	1815	1955

CARACTÉRISTIQUES

- ✓ Construction selon règle "EN 12999" classe H1-B4
- ✓ 4 cilindros de giro y doble cremallera
- ✓ Système de rotation pignon-cremaillère, au bain d'huile avec roulement axial
- ✓ Nouveau poste de commandement, ergonomique, d'un accès facile
- ✓ Stabilisateurs, extensibles hydrauliques et rotatifs manuels
- ✓ Préinstallation de contrôle d'accessoire en pointe à 4 fonctions.

+ OPTIONNEL

- ✓ Distributeur au débit fixe ou variable.
- ✓ Stabilisateurs giratoires hydrauliques.
- ✓ Stabilisateurs guidés avec plus résistance.
- ✓ Refroidisseur.
- ✓ Ensemble de phares.

DIAGRAMME DE POSITIONS

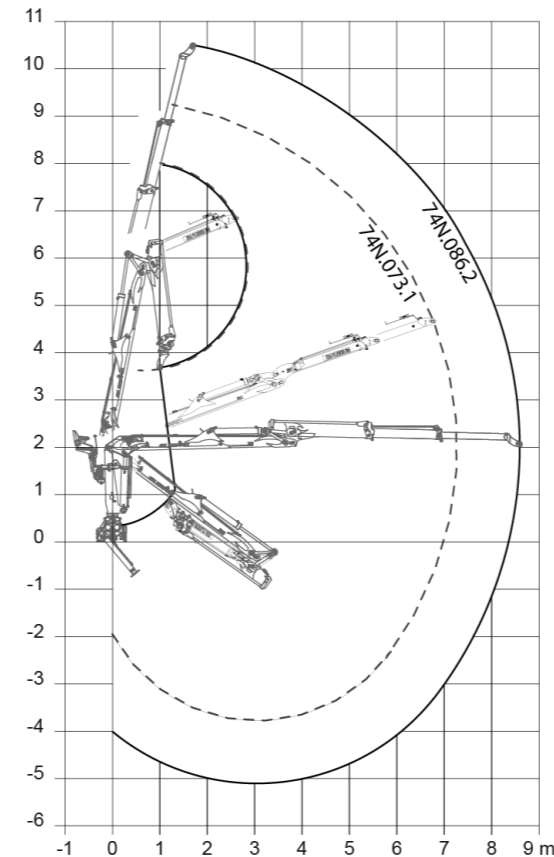


DIAGRAMME DE CHARGES

