

GUERRA

77A

GUERRA



Tel.: +34 986 58 20 00
Fax: +34 986 58 22 91



Avda. Benigno Sánchez s/n
36590 VILA DE CRUCES
(Pontevedra) - Spain



www.iguerra.com
info@iguerra.com



Capture pour le contact



Dans le but d'améliorer nos produits, INDUSTRIAS GUERRA se réserve le droit d'introduire toute modification considérée opportune sans préavis.
ED. 09/2018



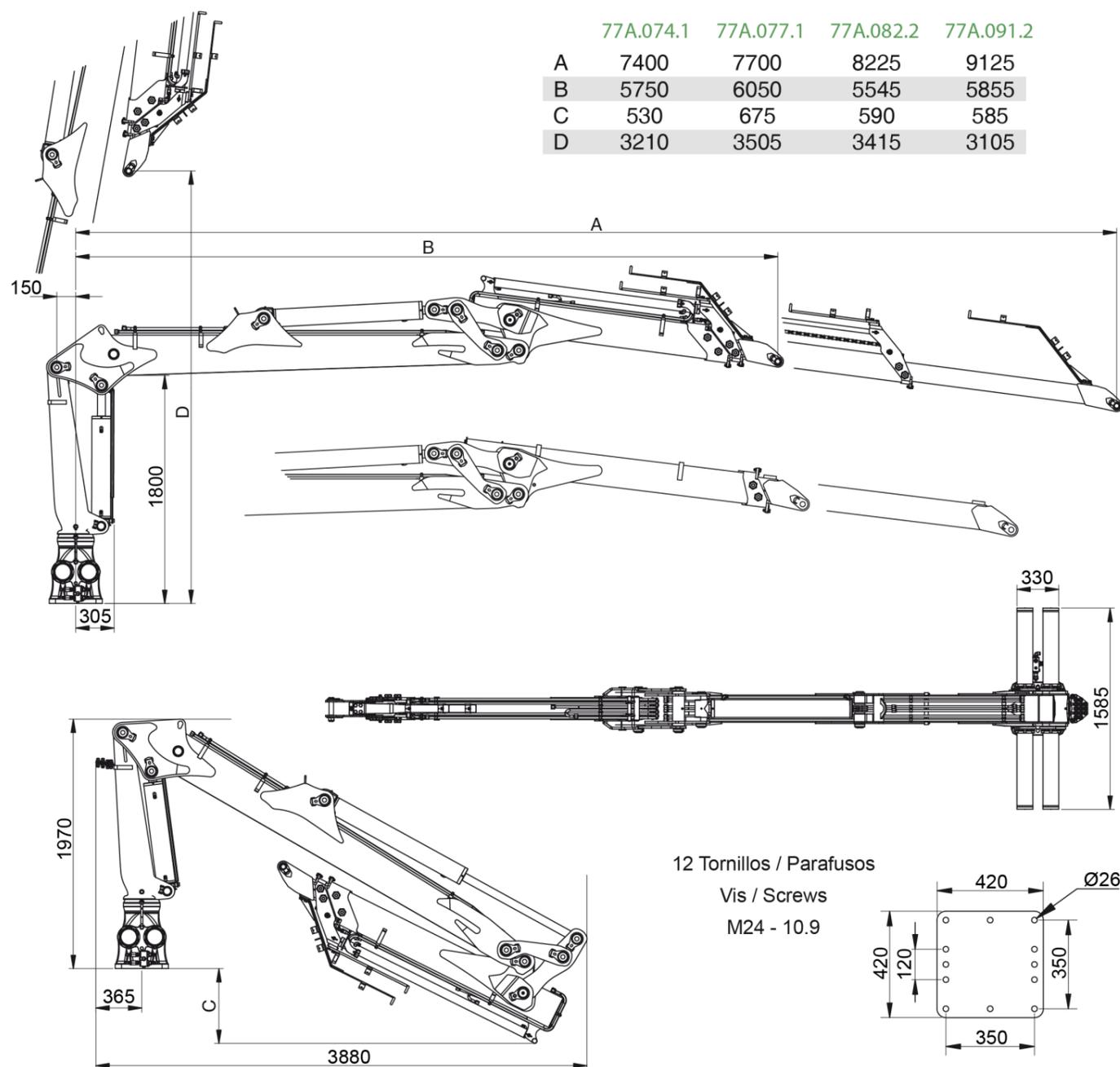
Grues hydrauliques

FORESTIÈRE

77A



DIMENSIONS



CARACTÉRISTIQUES TECHNIQUES

		77A.074.1	77A.077.1	77A.082.2	77A.091.2	
	COUPLE DE LEVAGE MAXIMUM	[kNm]	69.8	66.3	68.9	66.2
	PORTÉE HYDRAULIQUE MAX.	[m]	7.4	7.7	8.2	9.1
	COUPLE DE ROTATION, BRUT	[kNm]	25.8	25.8	25.8	25.8
	ANGLE DE ROTATION	[°]	415	415	415	415
	PRESSION MAX. DE TRAVAIL	[bar]	220	220	220	220
	DÉBIT MAXIMUM	[l/min]	80/150	80/150	80/150	80/150
	MASSE GRUE STANDARD	[Kg]	1550	1625	1650	1700

CARACTÉRISTIQUES

- ✓ Construction selon règle "EN 12999" classe H1-B4
- ✓ 4 cylindres de rotation et double fermeture éclair
- ✓ Système de rotation pignon-cremaillère, au bain d'huile avec roulement axial
- ✓ Structure grenillée, protégée avec deux composants et deux couches de peinture
- ✓ Préinstallation de contrôle d'accessoire en pointe à 4 fonctions.

OPTIONNEL

- ✓ Treuil d'entraînement
- ✓ Distributeur au débit fixe ou variable
- ✓ Commandes électriques avec joysticks
- ✓ Refroidisseur

DIAGRAMME DE POSITIONS

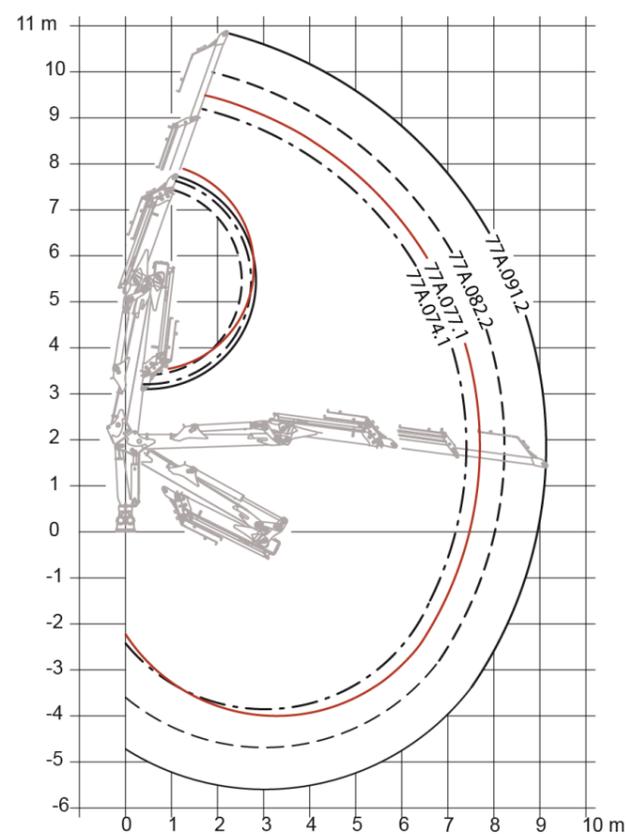


DIAGRAMME DE CHARGES

