

**GUERRA**

79A

**GUERRA**



Tel.: +34 986 58 20 00  
Fax: +34 986 58 22 91



Avda. Benigno Sánchez s/n  
36590 VILA DE CRUCES  
(Pontevedra) - Spain



www.iguerra.com  
info@iguerra.com



Captura para contato



Procurando unha melhora dos seus produtos as INDUSTRIAS GUERRA reservam-se o direito de introducir, sem prévio aviso, as modificações que considerem necessárias.  
ED. 05/2021



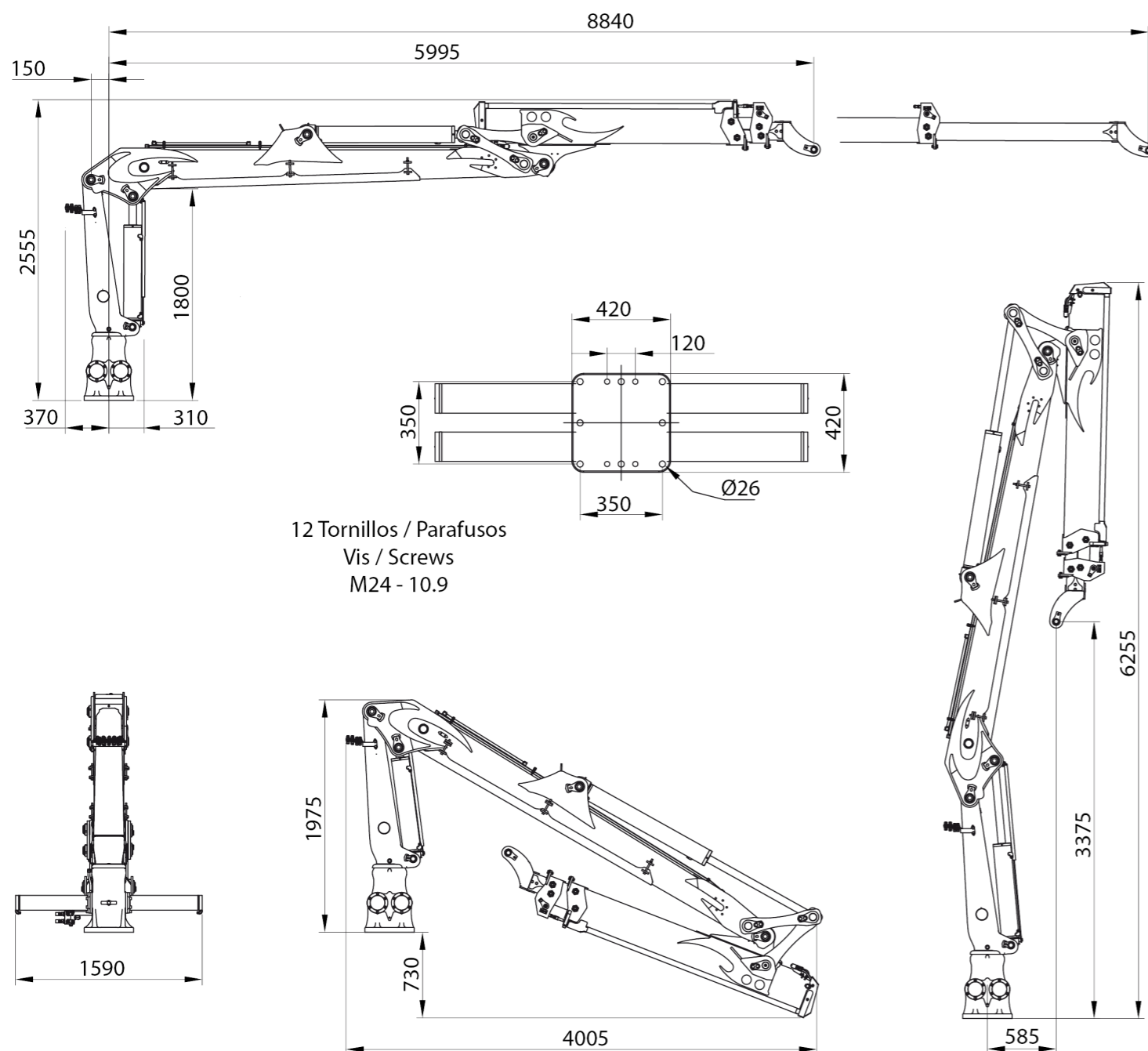
Gruas hidráulicas

**FLORESTAL**

# 79A



## DIMENSÕES



## DADOS TÉCNICOS

79A.088.2

	CAPACIDADE MÁXIMA DE ELEVAÇÃO	[kNm]	64.2
	ALCANCE HIDRÁULICO MÁXIMO	[m]	8.80
	MOMENTO DE ROTAÇÃO	[kNm]	25.8
	ÂNGULO DE ROTAÇÃO	[°]	415
	PRESSÃO MÁXIMA DE TRABALHO	[bar]	220
	CAUDAL MÁXIMO	[l/min]	80-150
	PESO DA GRUA STANDARD	[Kg]	1800

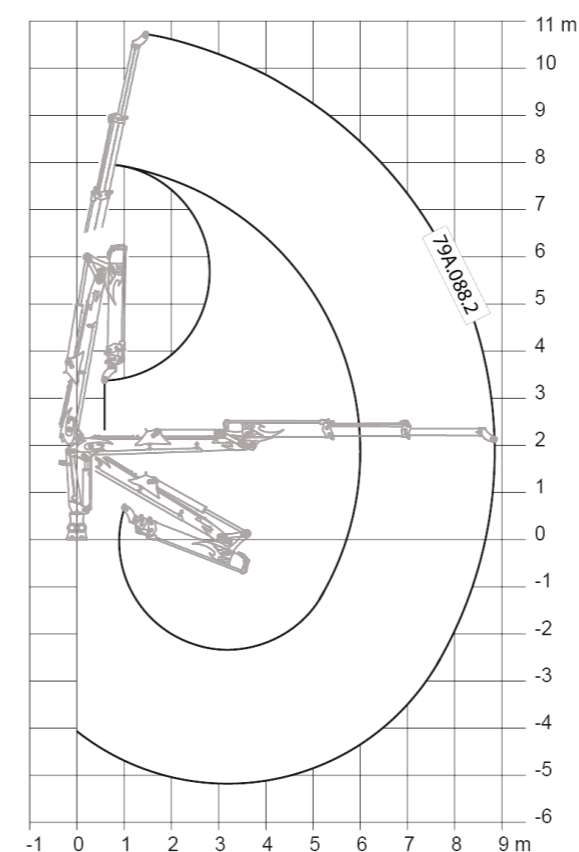
## DATOS

- ✓ Construída segundo norma "EN 12999" classe HC2-HD4-S5
- ✓ 4 cilindros de rotação e cremalheira dupla
- ✓ Sistema de rotação pinhão-cremalheira, em banho de óleo com rolamento axial
- ✓ Estrutura decapada, imprimação de dois componentes e duas de-mão de pintura
- ✓ Pré-instalação de controlo de acessório em ponta 4 funções.

## + OPCIONAL

- ✓ Guincho de arrastre.
- ✓ Distribuidor com caudal fixo ou variável.
- ✓ Comandos eléctricos com joysticks.
- ✓ Radiador óleo.

## DIAGRAMA DE POSIÇÕES



## DIAGRAMA DE CARGAS

