

**GUERRA**

83N

**GUERRA**



Tel.: +34 986 58 20 00  
Fax: +34 986 58 22 91



Avda. Benigno Sánchez s/n  
36590 VILA DE CRUCES  
(Pontevedra) - Spain



[www.iguerra.com](http://www.iguerra.com)  
[info@iguerra.com](mailto:info@iguerra.com)



Capture pour le contact



Dans le but d'améliorer nos produits, INDUSTRIAS GUERRA se réserve le droit d'introduire toute modification considérée opportune sans préavis.  
ED. 06/2018



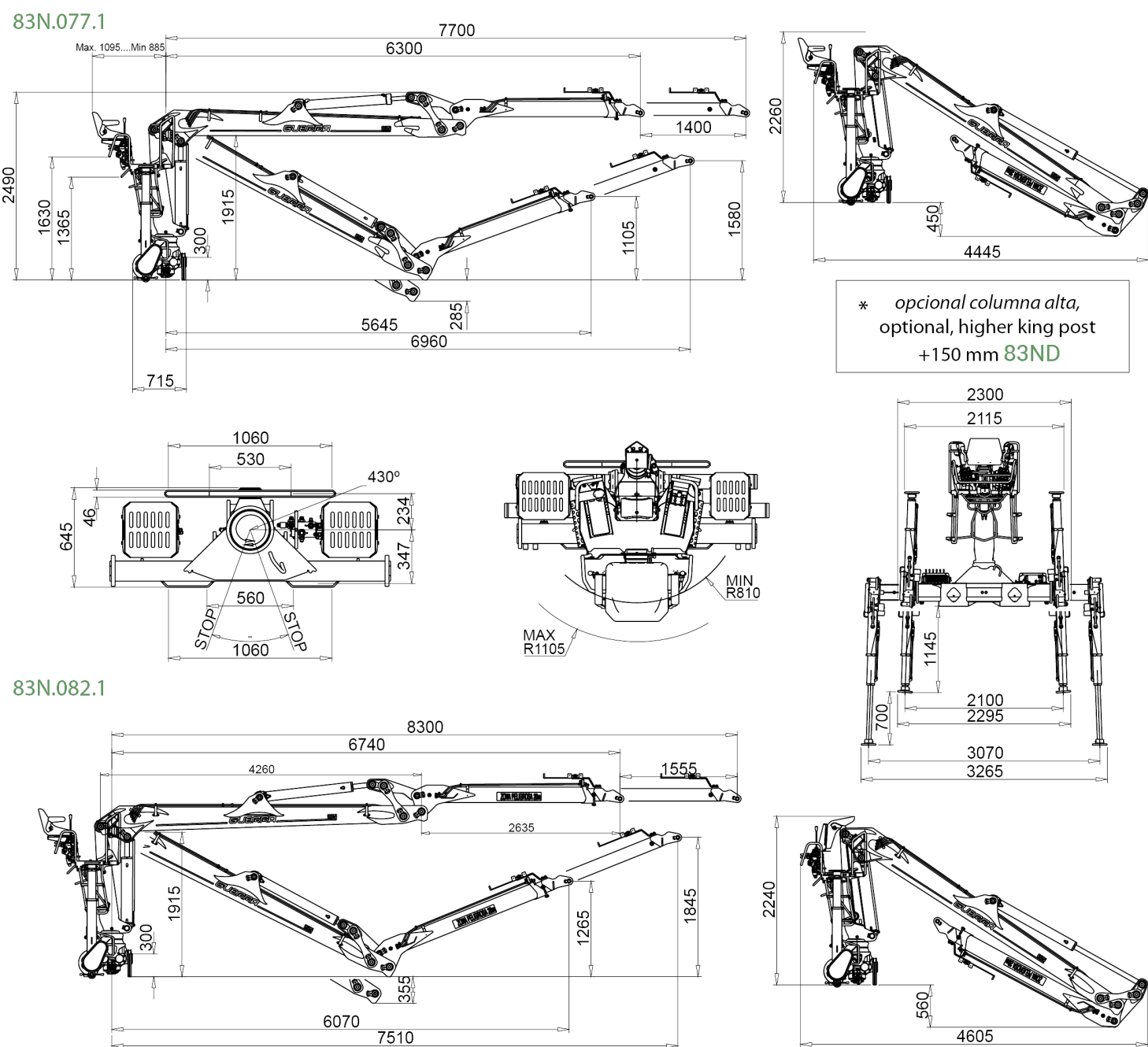
Grues hydrauliques

**FORESTIÈRE**

# 83N



## DIMENSIONS



## CARACTÉRISTIQUES TECHNIQUES

83N.077.1

83N.082.1

	COUPLE DE LEVAGE MAXIMUM	[kNm]	82.3	76.4
	PORTÉE HYDRAULIQUE MAX.	[m]	7.7	8.3
	COUPLE DE ROTATION, BRUT	[kNm]	20.0	20.0
	ANGLE DE ROTATION	[°]	421	421
	PRESSION MAX. DE TRAVAIL	[bar]	240	240
	DÉBIT MAXIMUM	[l/min]	80/2x60	80/2x60
	MASSE GRUE STANDARD	[Kg]	1975	2158

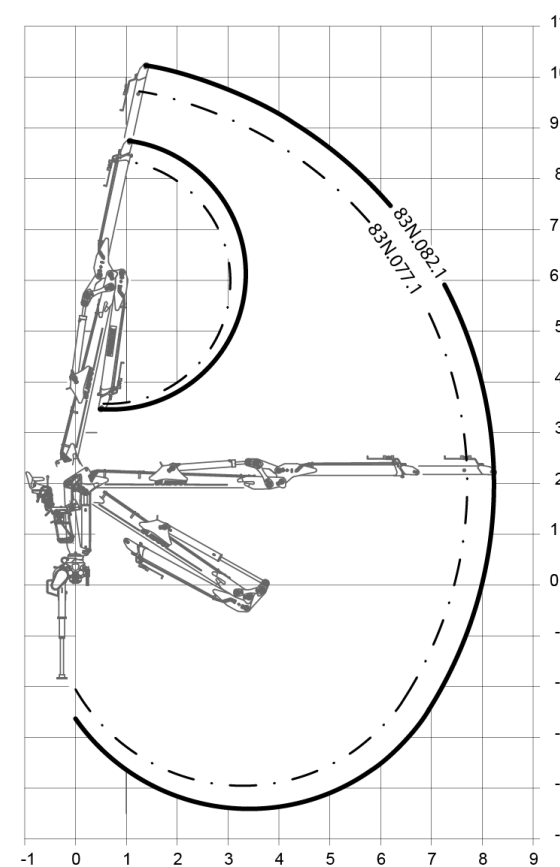
## CARACTÉRISTIQUES

- ✓ Construction selon règle "EN 12999" classe H1-B4
- ✓ 4 cylindres de rotation et double crémaillère
- ✓ Système de rotation pignon-cremaillère, au bain d'huile avec des roulements oscillants
- ✓ Nouveau poste de commandement, ergonomique, d'un accès facile
- ✓ Stabilisateurs, extensibles hydrauliques et rotatifs manuels
- ✓ Préinstallation de contrôle d'accessoire en pointe à 4 fonctions
- ✓ Nouvelle position de transport.

## + OPTIONNEL

- ✓ Distributeur au débit fixe ou variable.
- ✓ Stabilisateurs giratoires hydrauliques.
- ✓ Stabilisateurs guidés avec plus résistance.
- ✓ Refroidisseur.
- ✓ Ensemble de phares.

## DIAGRAMME DE POSITIONS



## DIAGRAMME DE CHARGES

