

**GUERRA**

M 145.20A

**GUERRA**



Tel.: +34 986 58 20 00  
Fax: +34 986 58 22 91



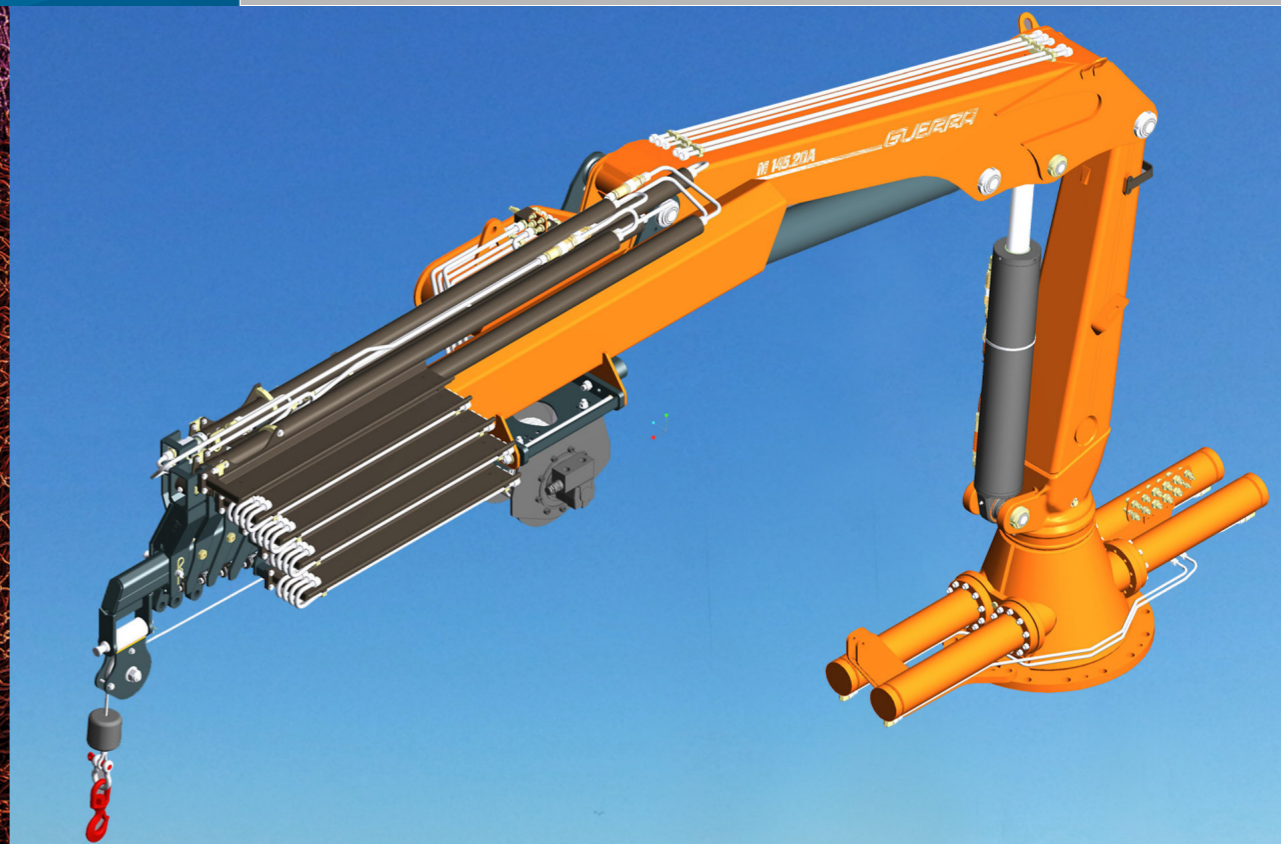
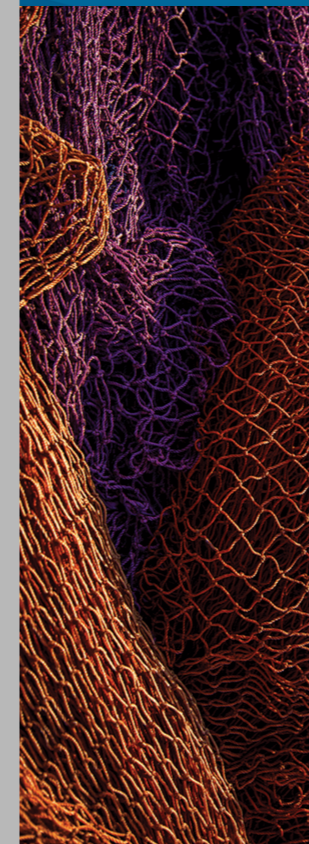
Avda. Benigno Sánchez s/n  
36590 VILA DE CRUCES  
(Pontevedra) - Spain



[www.iguerra.com](http://www.iguerra.com)  
[info@iguerra.com](mailto:info@iguerra.com)



Captura para contato



Procurando unha melhora dos seus produtos as INDUSTRIAS GUERRA reservam-se o direito de introducir, sem prévio aviso, as modificações que considerem necessárias.  
ED. 03/2021



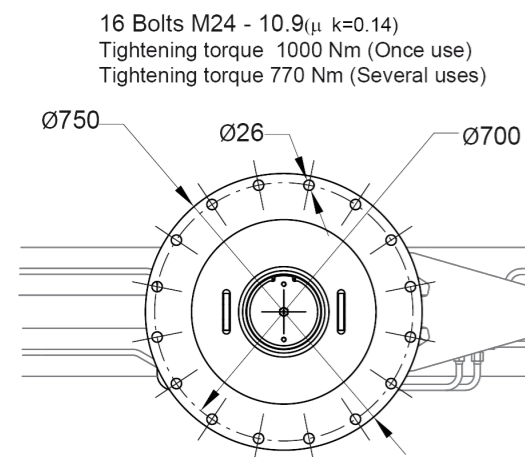
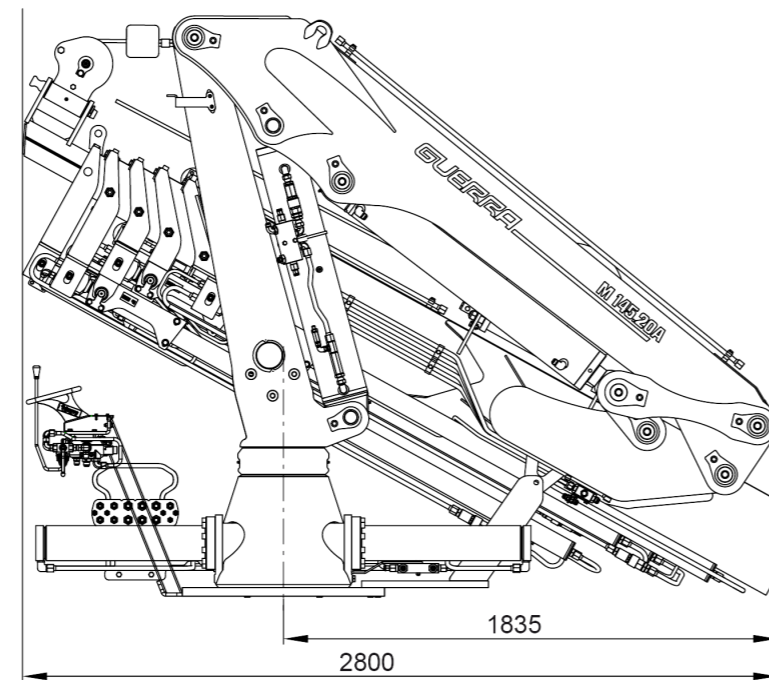
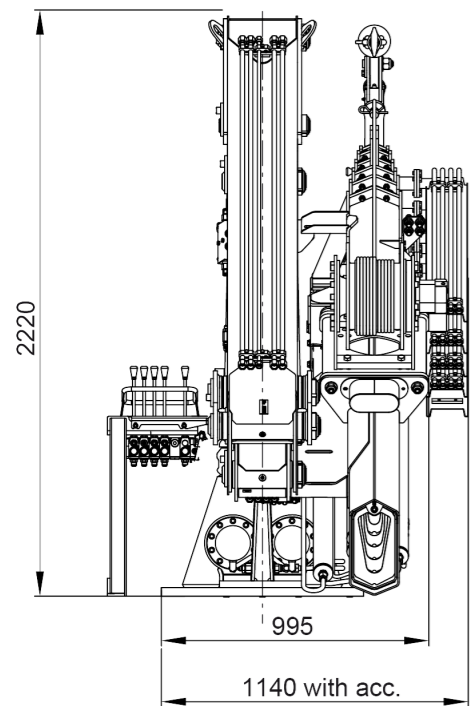
Gruas hidráulicas

**MARITIMA**

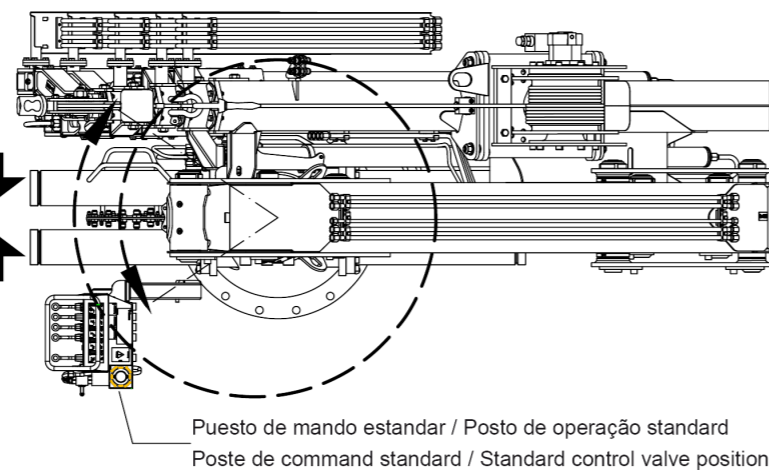
# M 145.20A



## DIMENSÕES



Punto muerto de giro estándar / Ponto morto de rotação standard  
Point mort de rotation standard / Standard stop slewing point



## DADOS TÉCNICOS

M 145.20A1    M 145.20A2    M 145.20A3    M 145.20A4    M 145.20A5

	CAPACIDADE MÁXIMA DE ELEVAÇÃO	[kNm]	138.5	133.5	128.8	123.6	119.6
	ALCANCE HIDRÁULICO MÁXIMO	[m]	6.3	8.2	10.1	12.0	13.8
	MOMENTO DE ROTAÇÃO	[kNm]	26.1	26.1	26.1	26.1	26.1
	ANGULO DE ROTAÇÃO	[°]	430	430	430	430	430
	PRESSÃO MÁXIMA DE TRABALHO	[bar]	240	240	240	240	240
	CAUDAL MÁXIMO	[l/min]	40	40	40	40	40
	PESO DA GRUA STANDARD	[Kg]	1805	1955	2095	2225	2340

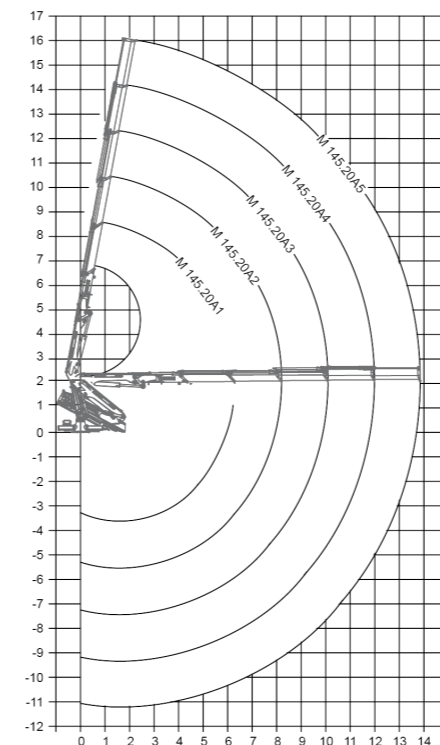
## DATOS

- ✓ Desenhada segundo norma DIN 15018 H1-B3
- ✓ A estrutura da grua está decapada e metalizada
- ✓ Dupla camada de imprimadura e dupla camada de pintura
- ✓ Cilindros especiais com hastes de Ni-Cr para ambientes marítimos
- ✓ Uniões de tubos flexíveis e tubulações da instalação hidráulica em INOX
- ✓ Tubos flexíveis hidráulicos com dupla camada de borracha "tipo A"
- ✓ Sistema de rotação pinhão-cremalheira, em banho de óleo, pelo meio de cilindros com casquilhos de bronze
- ✓ Válvulas de segurança pilotadas nos cilindros
- ✓ Limitador de carga hidráulico e botão de paragem de emergência.

## + OPCIONAL

- ✓ Guincho hidráulico.
- ✓ Comando a distância,
- ✓ Tomadas hidráulicas auxiliares.
- ✓ Cabina.
- ✓ Central hidráulica elétrica, diesel ou gasolina.

## DIAGRAMA DE POSIÇÕES



## DIAGRAMA DE CARGAS

