

GUERRA

M 165.20A

GUERRA



Tel.: +34 986 58 20 00
Fax: +34 986 58 22 91



Avda. Benigno Sánchez s/n
36590 VILA DE CRUCES
(Pontevedra) - Spain



www.iguerra.com
info@iguerra.com



Captura para contato



Procurando unha melhora dos seus produtos as INDUSTRIAS GUERRA reservam-se o direito de introducir, sem prévio aviso, as modificações que considerem necessárias.
ED. 10/2021



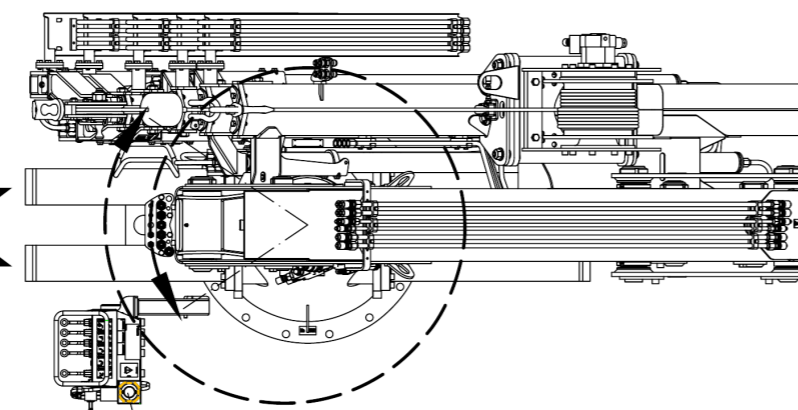
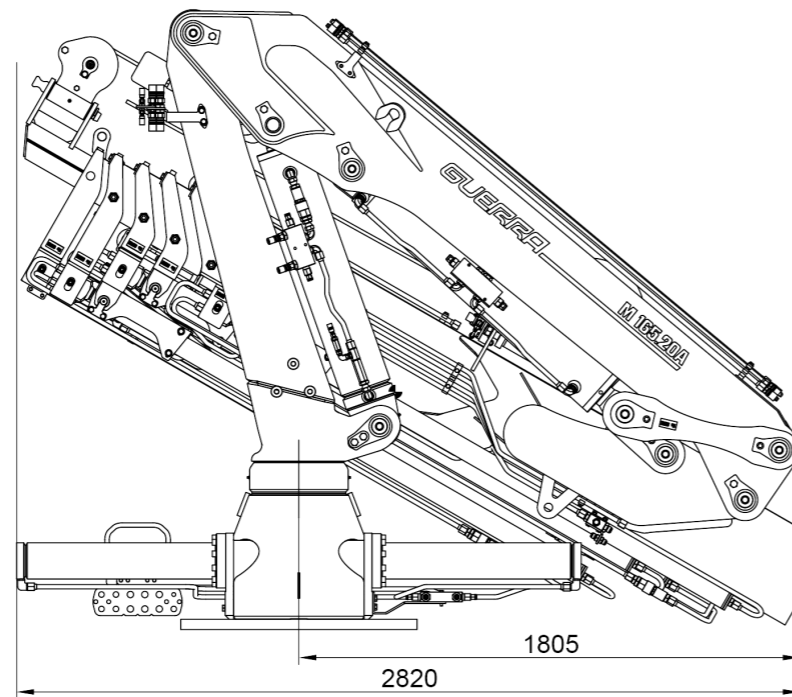
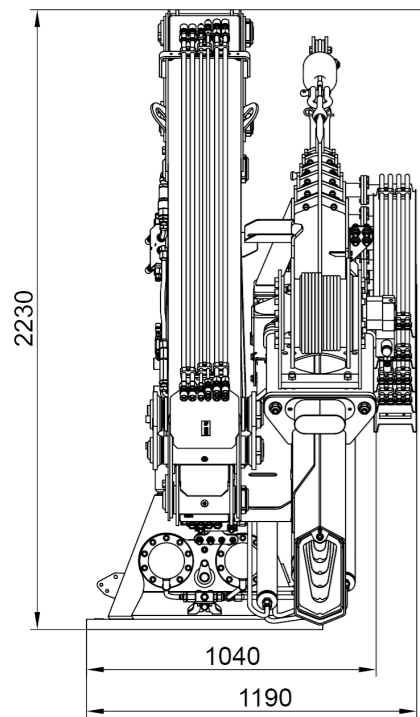
Gruas hidráulicas

MARITIMA

M 165.20A

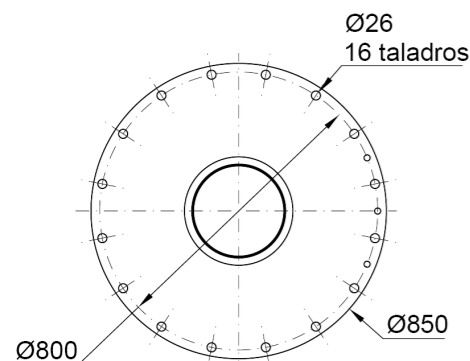


DIMENSÕES



Puesto de mando estandar / Posto de operação standard
Poste de command standard / Standard control valve position

16 Bolts M24 - 10.9(μ k=0.14)
Tightening torque 1000 Nm (Once use)
Tightening torque 770 Nm (Several uses)



Punto muerto de giro estandar / Punto morto de rotación standard
Point mort de rotation standard / Standard stop slewing point

DADOS TÉCNICOS

M 165.20A1 M 165.20A2 M 165.20A3 M 165.20A4 M 165.20A5

	CAPACIDADE MÁXIMA DE ELEVAÇÃO	[kNm]	159.0	154.2	149.4	144.7	140.8
	ALCANCE HIDRÁULICO MÁXIMO	[m]	6.3	8.2	10.1	12.0	13.8
	MOMENTO DE ROTAÇÃO	[kNm]	32.0	32.0	32.0	32.0	32.0
	ANGULO DE ROTAÇÃO	[°]	400	400	400	400	400
	PRESSÃO MÁXIMA DE TRABALHO	[bar]	240	240	240	240	240
	CAUDAL MÁXIMO	[l/min]	45	45	45	45	45
	PESO DA GRUA STANDARD	[Kg]	2095	2245	2385	2520	2630

DATOS

- ✓ Desenhada segundo norma UNE 13001 clase HC2-HD4-S2
- ✓ A estrutura da grua está decapada e metalizada
- ✓ Dupla camada de imprimadura e dupla camada de pintura
- ✓ Cilindros especiais com hastes de Ni-Cr para ambientes marítimos
- ✓ União de tubos flexíveis e tubulações da instalação hidráulica em INOX
- ✓ Tubos flexíveis hidráulicos SAE 100 R2AT dupla camada de borracha e trançado dupla de aço
- ✓ Sistema de rotação pinhão-cremalheira, em banho de óleo, pelo meio de cilindros com casquilhos de bronze
- ✓ Válvulas de segurança pilotadas nos cilindros
- ✓ Limitador de carga hidráulico e botão de paragem de emergência.

+ OPCIONAL

- ✓ Guincho hidráulico.
- ✓ Comando a distância,
- ✓ Tomadas hidráulicas auxiliares.
- ✓ Cabina.
- ✓ Central hidráulica elétrica, diesel ou gasolina.

DIAGRAMA DE POSIÇÕES

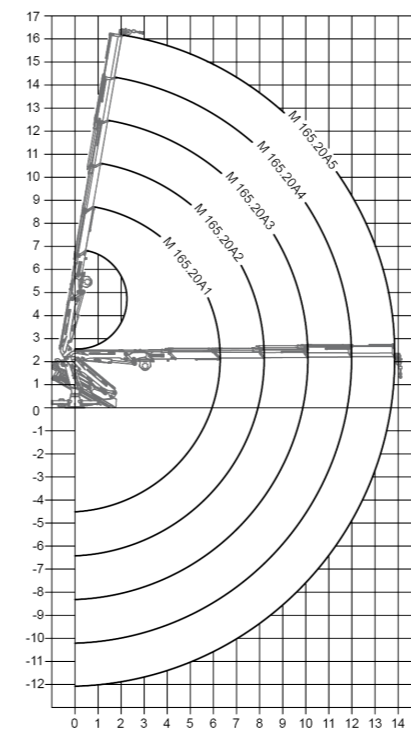


DIAGRAMA DE CARGAS

