

**GUERRA**

M 180.20A

**GUERRA**



Tel.: +34 986 58 20 00  
Fax: +34 986 58 22 91



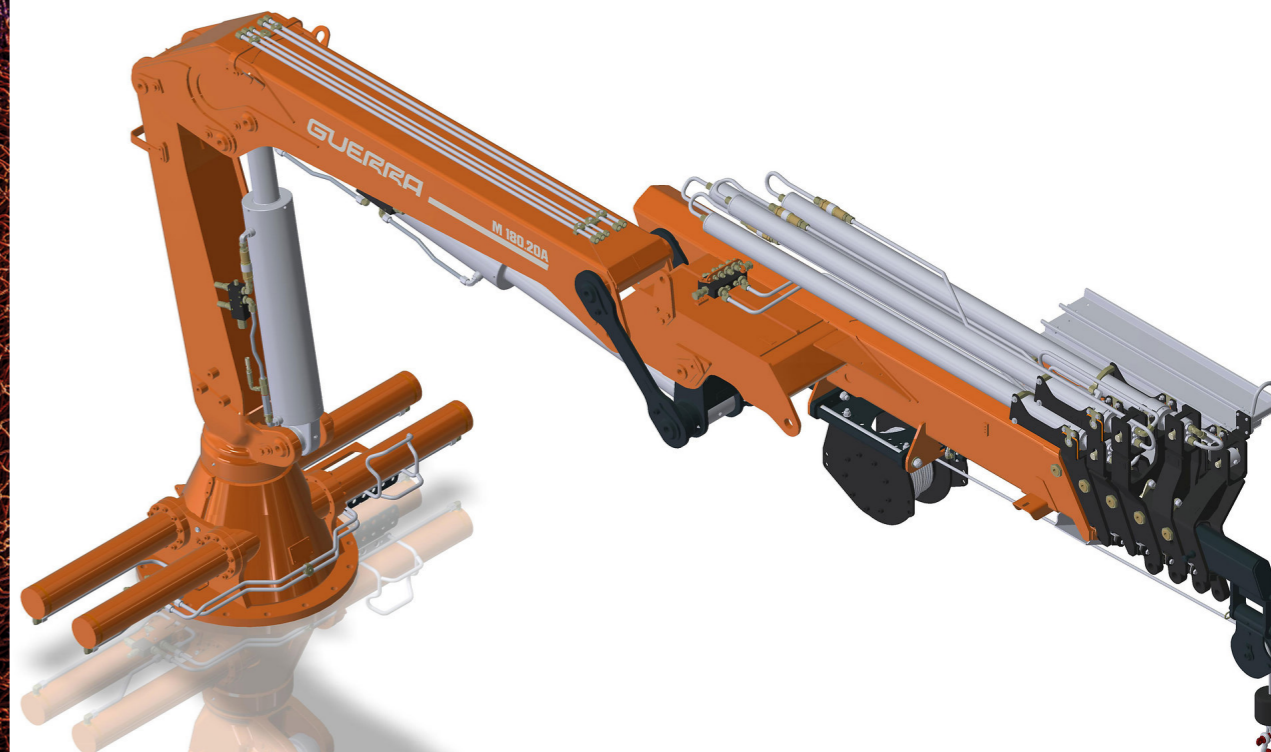
Avda. Benigno Sánchez s/n  
36590 VILA DE CRUCES  
(Pontevedra) - Spain



[www.iguerra.com](http://www.iguerra.com)  
[info@iguerra.com](mailto:info@iguerra.com)



Captura para contato



Procurando unha melhora dos seus produtos as INDUSTRIAS GUERRA reservam-se o direito de introducir, sem prévio aviso, as modificações que considerem necessárias.  
ED. 05/2019



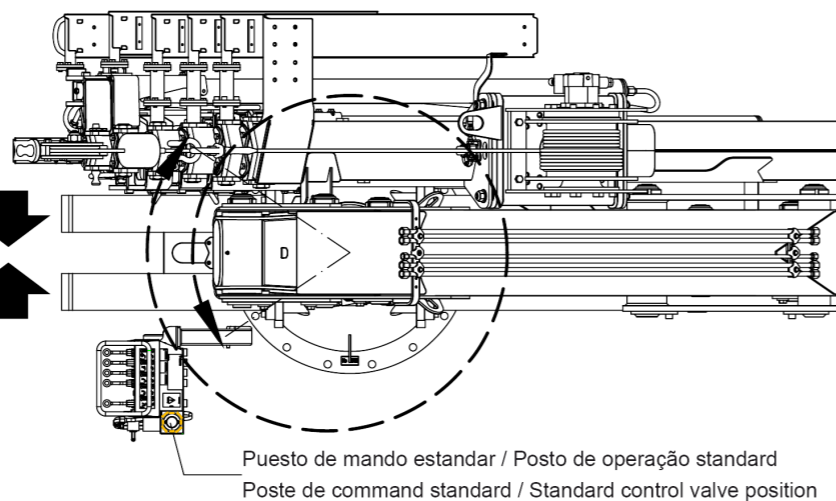
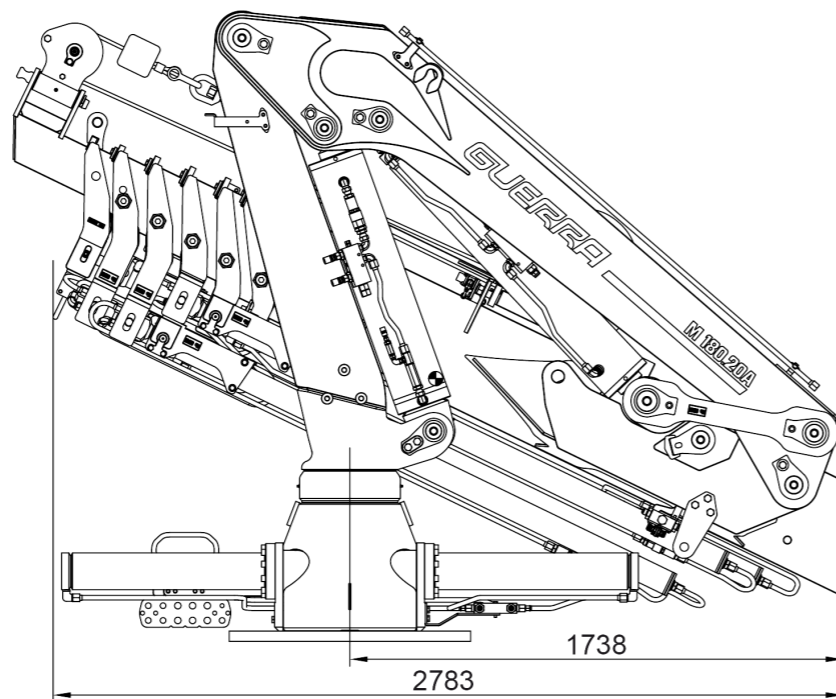
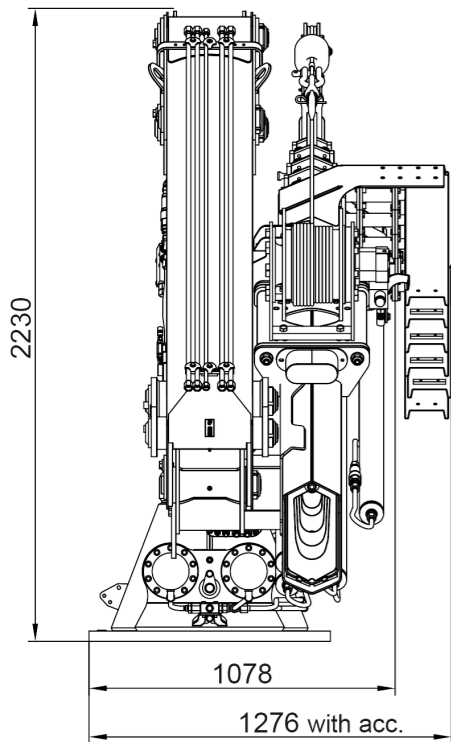
Gruas hidráulicas

**MARITIMA**

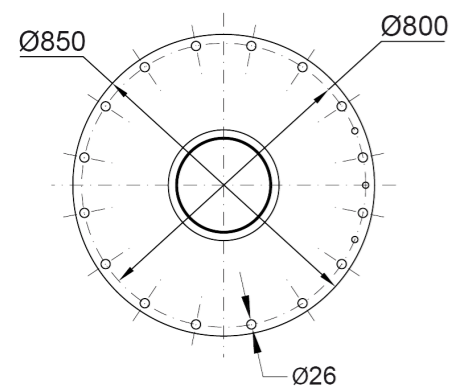
# M 180.20A



## DIMENSÕES



16 Bolts M24 - 10.9 ( $\mu$  k=0.14)  
Tightening torque 1000 Nm (Once use)  
Tightening torque 770 Nm (Several uses)



Punto muerto de giro estándar / Punto morto de rotación standard  
Point mort de rotation standard / Standard stop slewing point

Puesto de mando estándar / Posto de operação standard  
Poste de command standard / Standard control valve position

## DADOS TÉCNICOS

M 180.20A1 M 180.20A2 M 180.20A3 M 180.20A4 M 180.20A5

	CAPACIDADE MÁXIMA DE ELEVAÇÃO	[kNm]	179.0	173.4	167.9	162.5	157.1
	ALCANCE HIDRÁULICO MÁXIMO	[m]	6.2	8.1	10.0	12.0	13.8
	MOMENTO DE ROTAÇÃO	[kNm]	40	40	40	40	40
	ANGULO DE ROTAÇÃO	[°]	400	400	400	400	400
	PRESSÃO MÁXIMA DE TRABALHO	[bar]	245	245	245	245	245
	CAUDAL MÁXIMO	[l/min]	50	50	50	50	50
	PESO DA GRUA STANDARD	[Kg]	2305	2475	2637	2795	2925

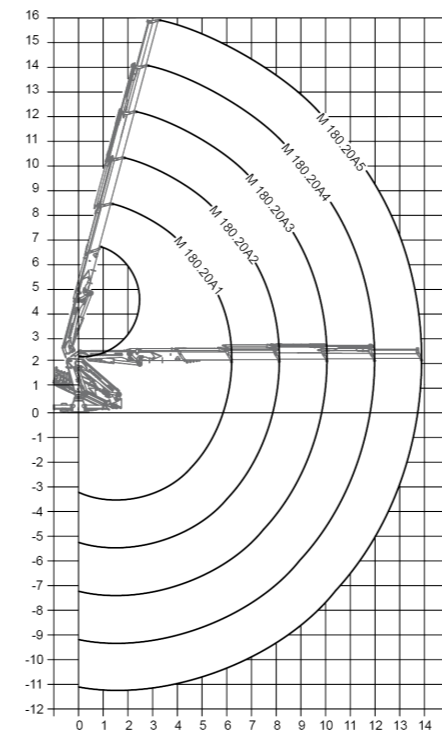
## DATOS

- ✓ Desenhada segundo norma UNE 13001 clase HC2-HD4-S2
- ✓ A estrutura da grua está decapada e metalizada
- ✓ Dupla camada de imprimadura e dupla camada de pintura
- ✓ Cilindros especiais com hastes de Ni-Cr para ambientes marítimos
- ✓ Uniões de tubos flexíveis e tubulações da instalação hidráulica em INOX
- ✓ Tubos flexíveis hidráulicos com dupla camada de borracha "tipo A"
- ✓ Sistema de rotação pinhão-cremalheira, em banho de óleo, pelo meio de cilindros com casquilhos de bronze
- ✓ Válvulas de segurança pilotadas nos cilindros
- ✓ Limitador de carga hidráulico e botão de paragem de emergência.

## OPCIONAL

- ✓ Guincho hidráulico.
- ✓ Comando a distância,
- ✓ Tomadas hidráulicas auxiliares.
- ✓ Cabina.
- ✓ Central hidráulica elétrica, diesel ou gasolina.

## DIAGRAMA DE POSIÇÕES



## DIAGRAMA DE CARGAS

