

GUERRA

M 350.24A

GUERRA



Tel.: +34 986 58 20 00
Fax: +34 986 58 22 91



Avda. Benigno Sánchez s/n
36590 VILA DE CRUCES
(Pontevedra) - Spain



www.iguerra.com
info@iguerra.com



Captura para contato



Procurando unha melhora dos seus produtos as INDUSTRIAS GUERRA reservam-se o direito de introducir, sem prévio aviso, as modificações que considerem necessárias.
ED. 11/2020



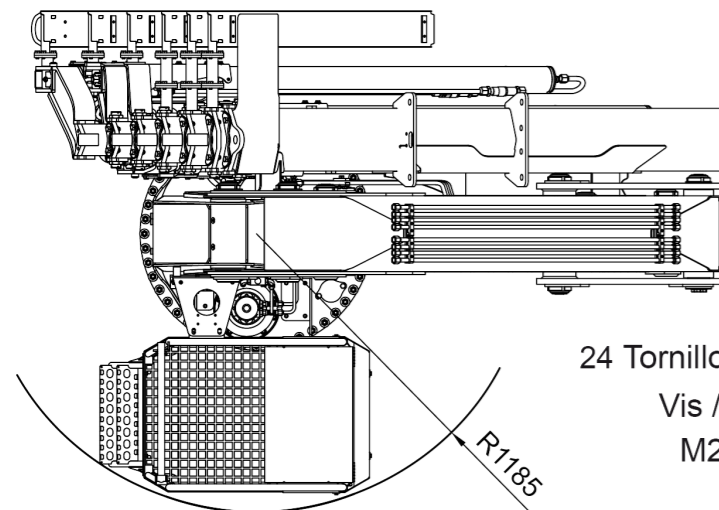
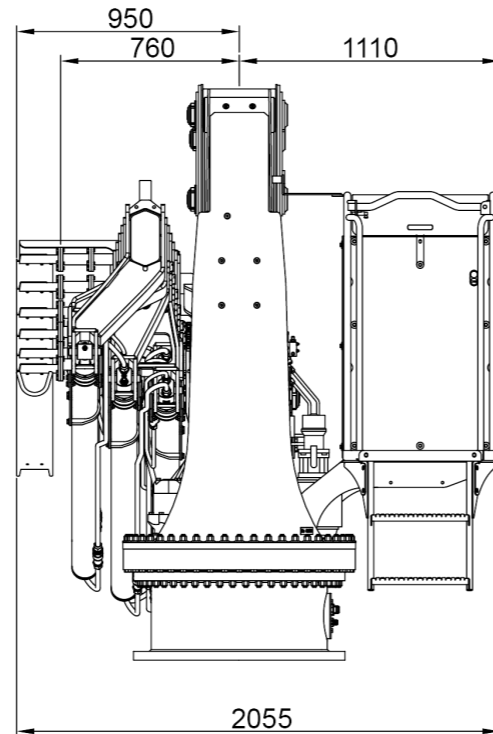
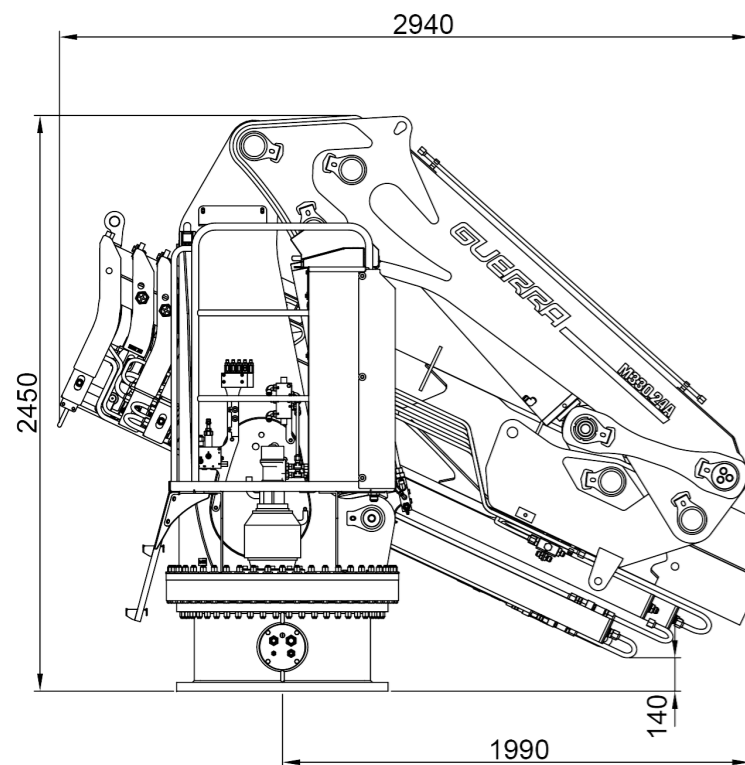
Gruas hidráulicas

MARITIMA

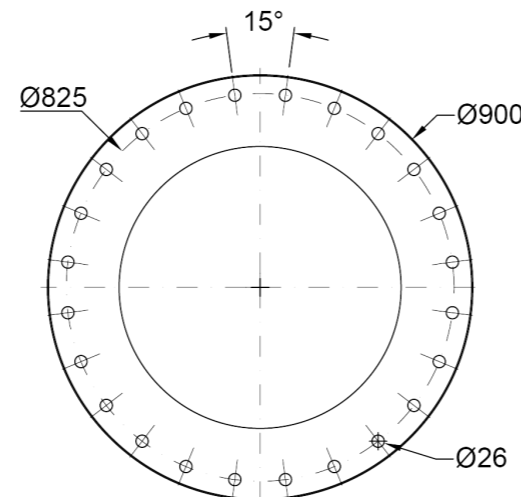
M 350.24A



DIMENSÕES



24 Tornillos / Parafusos
Vis / Screws
M24 10.9



DADOS TÉCNICOS

M 350.24A2 M 350.24A3 M 350.24A4 M 350.24A5 M 350.24A6

	CAPACIDADE MÁXIMA DE ELEVAÇÃO	[kNm]	315.7	306.5	299.0	290.4	283.3
	ALCANCE HIDRÁULICO MÁXIMO	[m]	8.1	10.0	12.0	13.9	15.8
	MOMENTO DE ROTAÇÃO	[kNm]	45	45	45	45	45
	ÂNGULO DE ROTAÇÃO	[°]	cont	cont	cont	cont	cont
	PRESSÃO MÁXIMA DE TRABALHO	[bar]	240	240	240	240	240
	CAUDAL MÁXIMO	[l/min]	70	70	70	70	70
	PESO DA GRUA STANDARD	[Kg]	3650	3815	3970	4100	4215

DATOS

- ✓ Desenhada segundo norma DIN 15018 H1-B3
- ✓ A estrutura da grua está decapada e metalizada
- ✓ Dupla camada de imprimadura e dupla camada de pintura
- ✓ Cilindros especiais com hastes de Ni-Cr para ambientes marítimos
- ✓ Uniões de tubos flexíveis e tubulações da instalação hidráulica em INOX
- ✓ Tubos flexíveis hidráulicos com dupla camada de borracha "tipo A"
- ✓ Sistema de rotação coroa-rolamento, accionado por motoreductor
- ✓ Válvulas de segurança pilotadas nos cilindros
- ✓ Limitador de carga hidráulico e botão de paragem de emergência.

OPCIONAL

- ✓ Guincho hidráulico.
- ✓ Comando a distância,
- ✓ Tomadas hidráulicas auxiliares.
- ✓ Cabina.
- ✓ Central hidráulica elétrica, diesel ou gasolina.

DIAGRAMA DE POSIÇÕES

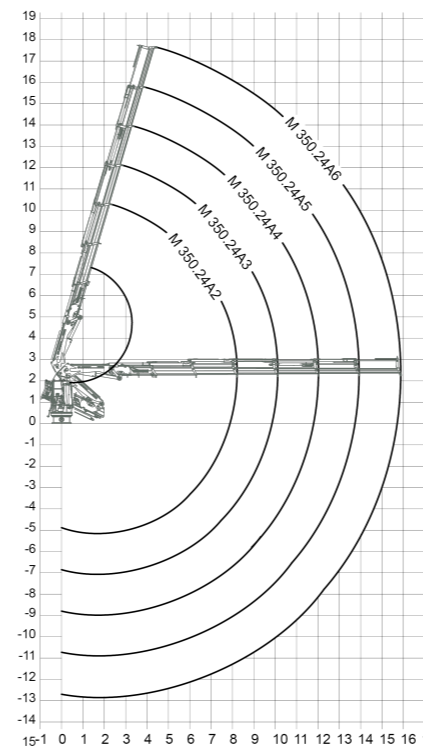


DIAGRAMA DE CARGAS

