

**GUERRA**

M 400.24A

**GUERRA**



Tel.: +34 986 58 20 00  
Fax: +34 986 58 22 91



Avda. Benigno Sánchez s/n  
36590 VILA DE CRUCES  
(Pontevedra) - Spain



[www.iguerra.com](http://www.iguerra.com)  
[info@iguerra.com](mailto:info@iguerra.com)



Captura para contato



Procurando unha melhora dos seus produtos as INDUSTRIAS GUERRA reservam-se o direito de introducir, sem prévio aviso, as modificações que considerem necessárias.  
ED. 06/2022



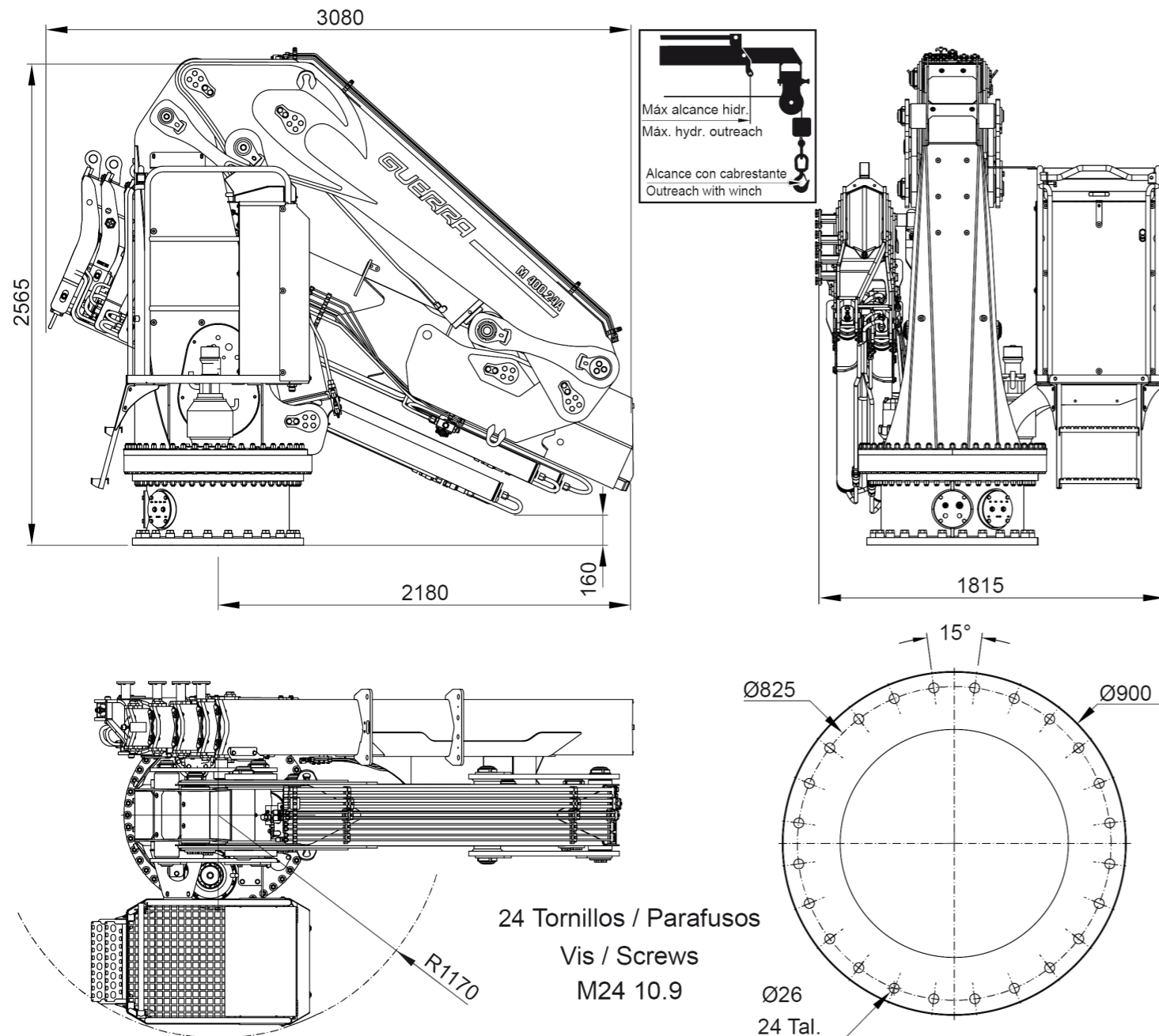
Gruas hidráulicas

**MARITIMA**

# M 400.24A



## DIMENSÕES



## DADOS TÉCNICOS

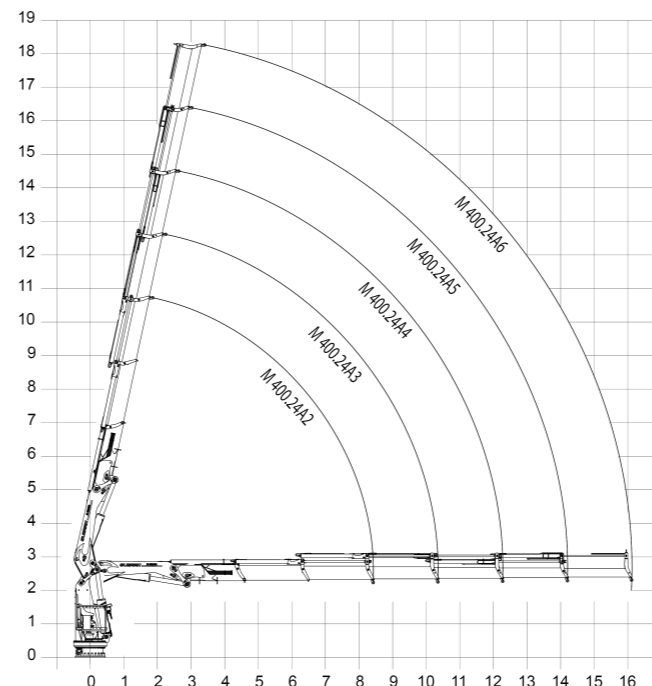
M 400.24A2 M 400.24A3 M 400.24A4 M 400.24A5 M 400.24A6

	CAPACIDADE MÁXIMA DE ELEVAÇÃO	[kNm]	378.4	369.0	360.3	351.8	343.5
	ALCANCE HIDRÁULICO MÁXIMO	[m]	8.4	10.3	12.2	14.2	16.1
	MOMENTO DE ROTAÇÃO	[kNm]	45.1	45.1	45.1	45.1	45.1
	ANGULO DE ROTAÇÃO	[°]	cont	cont	cont	cont	cont
	PRESSÃO MÁXIMA DE TRABALHO	[bar]	280	280	280	280	280
	CAUDAL MÁXIMO	[l/min]	70	70	70	70	70
	PESO DA GRUA STANDARD	[Kg]	3700	3955	4190	4405	4600

## DATOS

- ✓ Desenhada segundo norma DIN 15018 H1-B3
- ✓ A estrutura da grua está decapada e metalizada
- ✓ Dupla camada de imprimadura e dupla camada de pintura
- ✓ Cilindros especiais com hastes de Ni-Cr para ambientes marítimos
- ✓ União de tubos flexíveis e tubulações da instalação hidráulica em INOX
- ✓ Tubos flexíveis hidráulicos com dupla camada de borracha "tipo A"
- ✓ Sistema de rotação coroa-rolamento, accionado por motoreductor
- ✓ Válvulas de segurança pilotadas nos cilindros
- ✓ Limitador de carga hidráulico e botão de paragem de emergência.

## DIAGRAMA DE POSIÇÕES



## OPCIONAL

- ✓ Guincho hidráulico.
- ✓ Comando a distância,
- ✓ Tomadas hidráulicas auxiliares.
- ✓ Central hidráulica elétrica, diesel ou gasolina.

## DIAGRAMA DE CARGAS

