

GUERRA

MR 95.45A

GUERRA



Tel.: +34 986 58 20 00
Fax: +34 986 58 22 91



Avda. Benigno Sánchez s/n
36590 VILA DE CRUCES
(Pontevedra) - Spain



www.iguerra.com
info@iguerra.com



Capture pour le contact



Dans le but d'améliorer nos produits, INDUSTRIAS GUERRA se réserve le droit d'introduire toute modification considérée opportune sans préavis.
ED. 10/2018



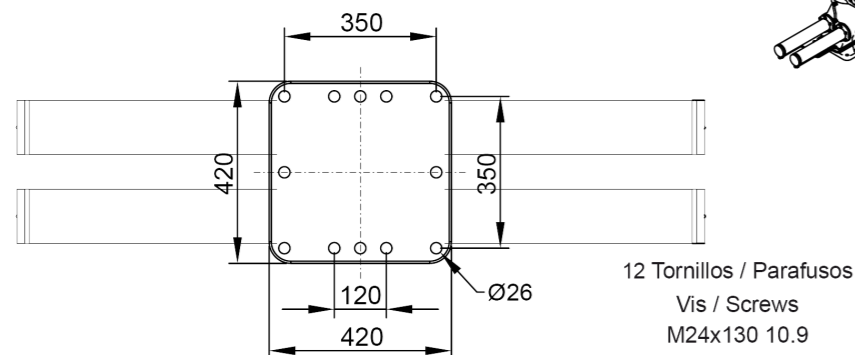
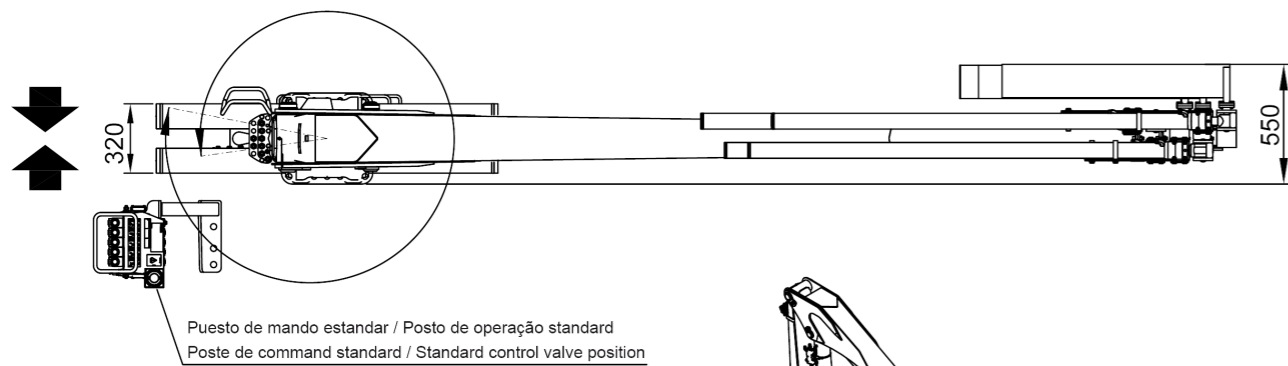
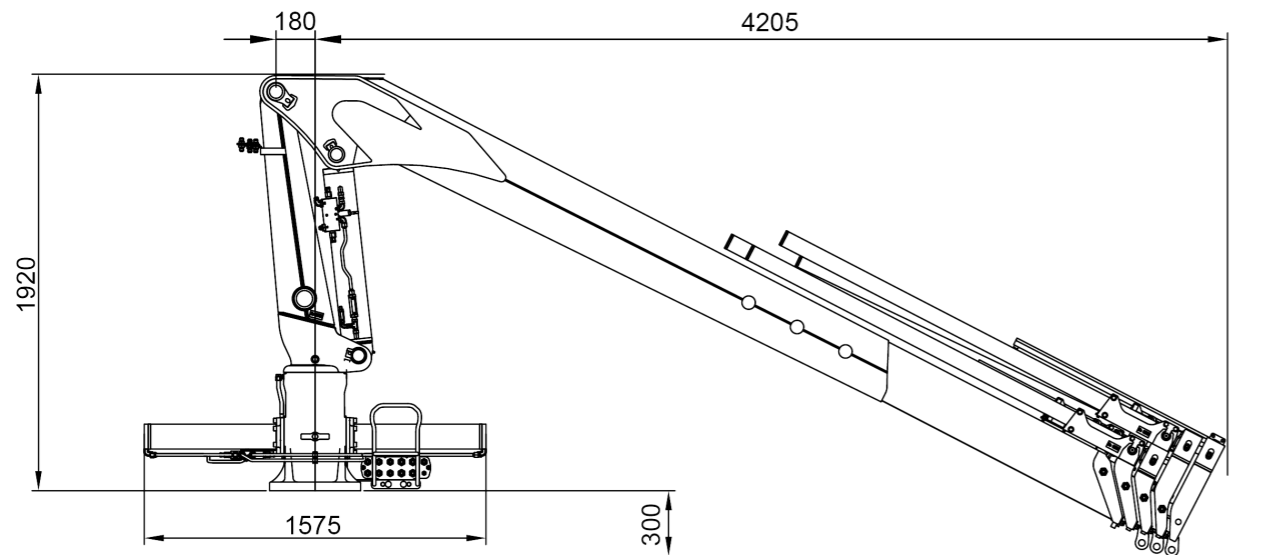
Grues hydrauliques

MARINE

MR 95.45A



DIMENSIONS



Punto muerto de giro estandar / Ponto morto de rotação standard
Point mort de rotation standard / Standard stop slewing point

CARACTÉRISTIQUES TECHNIQUES

MR 95.45A1 MR 95.45A2 MR 95.45A3 MR 95.45A4

	COUPLE DE LEVAGE MAXIMUM	[kNm]	87.3	83.8	80.4	77.3
	PORTÉE HYDRAULIQUE MAX.	[m]	6.0	7.9	9.7	11.6
	COUPLE DE ROTATION, BRUT	[kNm]	22.4	22.4	22.4	22.4
	ANGLE DE ROTATION	[°]	400	400	400	400
	PRESSION MAX. DE TRAVAIL	[bar]	240	240	240	240
	DÉBIT MAXIMUM	[l/min]	35	35	35	35
	MASSE GRUE STANDARD	[Kg]	1100	1210	1320	1410

CARACTÉRISTIQUES

- ✓ Construction selon DIN 15018 H1-B3
- ✓ La structure de la grue est grenailée et métallisée
- ✓ Double couche d'apprêt et double couche de peinture
- ✓ Cylindres spéciaux avec des tiges en Ni-Cr pour des environnements marins
- ✓ Raccords de tuyaux flexibles et tuyaux d'installation hydraulique en Inoxydable
- ✓ Tuyaux flexibles avec double couche de caoutchouc "type A"
- ✓ Système de rotation pignon-crémaillère, au bain d'huile, avec des coussinets en bronze
- ✓ Soupapes de sûreté dans les cylindres
- ✓ Limiteur de charge hydraulique et bouton d'arrêt d'urgence.

+ OPTIONNEL

- ✓ Treuil hydraulique.
- ✓ Télécommande.
- ✓ Prises hydrauliques auxiliaires.
- ✓ Cabine.
- ✓ Centrale electro-hydraulique, diesel ou essence.

DIAGRAMME DE POSITIONS

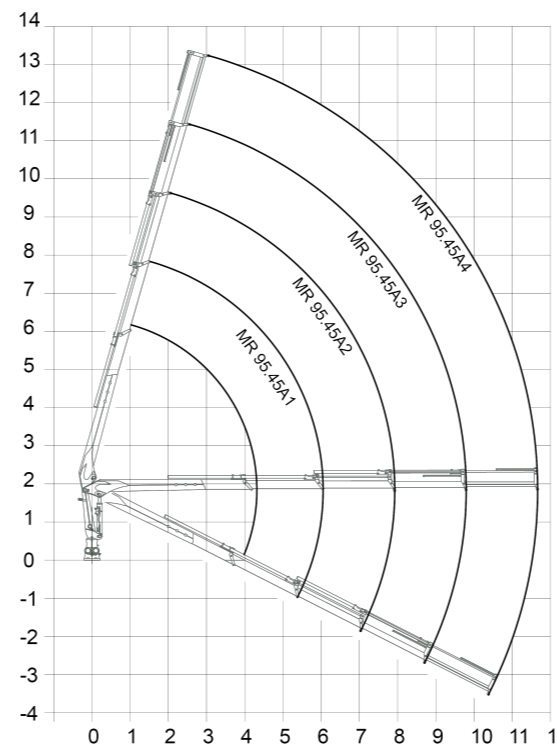
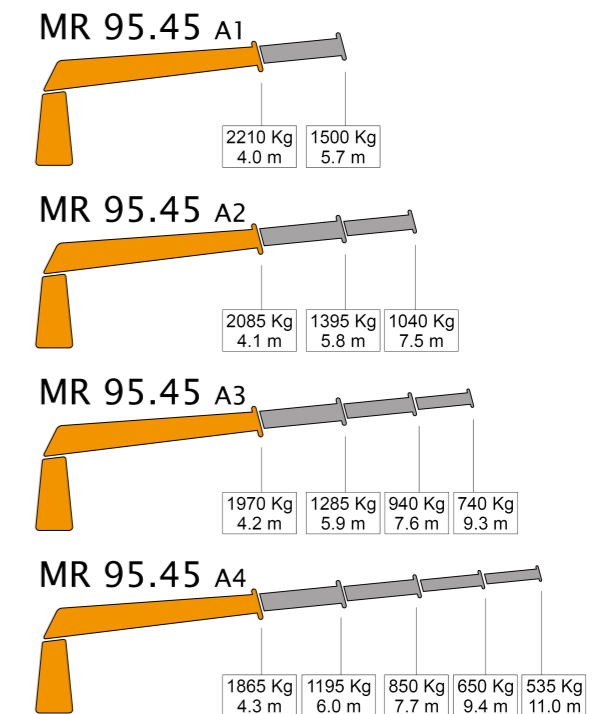


DIAGRAMME DE CHARGES



Si la grue est équipée d'un treuil, le diagramme des charges de levage doit être réduite par le poids du treuil installé. Utilisation de la grue avec crochet - état de la mer 0 ou des travilles dans le port. Pour des utilisations autres que celles énumérées, s'il vous plaît consultez.