

GUERRA

MR 95.45A

GUERRA



Tel.: +34 986 58 20 00
Fax: +34 986 58 22 91



Avda. Benigno Sánchez s/n
36590 VILA DE CRUCES
(Pontevedra) - Spain



www.iguerra.com
info@iguerra.com



Captura para contato



Procurando unha melhora dos seus produtos as INDUSTRIAS GUERRA reservam-se o direito de introducir, sem prévio aviso, as modificações que considerem necessárias.
ED. 10/2018



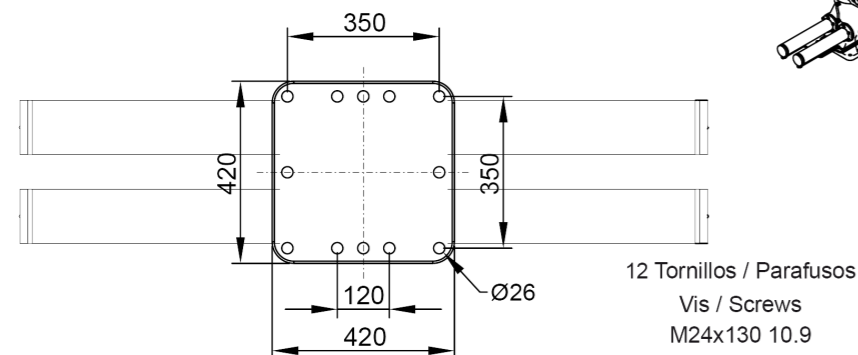
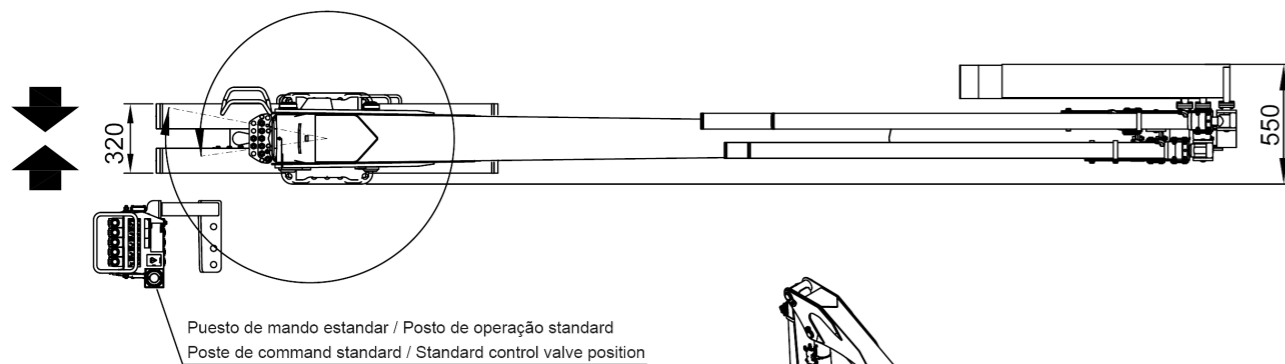
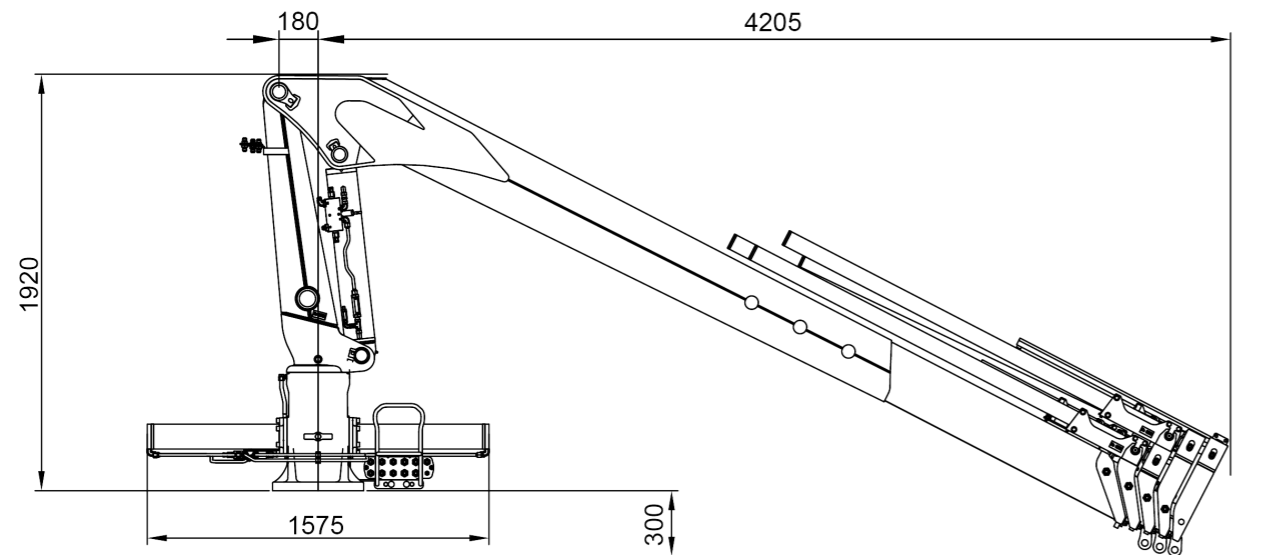
Gruas hidráulicas

MARITIMA

MR 95.45A



DIMENSÕES



DATOS TÉCNICOS

MR 95.45A1 MR 95.45A2 MR 95.45A3 MR 95.45A4

	CAPACIDADE MÁXIMA DE ELEVAÇÃO	[kNm]	87.3	83.8	80.4	77.3
	ALCANCE HIDRÁULICO MÁXIMO	[m]	6.0	7.9	9.7	11.6
	MOMENTO DE ROTAÇÃO	[kNm]	22.4	22.4	22.4	22.4
	ANGULO DE ROTAÇÃO	[°]	400	400	400	400
	PRESSÃO MÁXIMA DE TRABALHO	[bar]	240	240	240	240
	CAUDAL MÁXIMO	[l/min]	35	35	35	35
	PESO DA GRUA STANDARD	[Kg]	1100	1210	1320	1410

DATOS

- ✓ Desenhada segundo norma DIN 15018 H1-B3
- ✓ A estrutura da grua está decapada e metalizada
- ✓ Dupla camada de imprimadura e dupla camada de pintura
- ✓ Cilindros especiais com hastes de Ni-Cr para ambientes marítimos
- ✓ União de tubos flexíveis e tubulações da instalação hidráulica em INOX
- ✓ Tubos flexíveis hidráulicos com dupla camada de borracha "tipo A"
- ✓ Sistema de rotação pinhão-cremalheira, em banho de óleo, pelo meio de cilindros com casquilhos de bronze
- ✓ Válvulas de segurança pilotadas nos cilindros
- ✓ Limitador de carga hidráulico e botão de paragem de emergência.

OPCIONAL

- ✓ Guincho hidráulico.
- ✓ Comando a distância,
- ✓ Tomadas hidráulicas auxiliares.
- ✓ Cabina.
- ✓ Central hidráulica elétrica, diesel ou gasolina.

DIAGRAMA DE POSIÇÕES

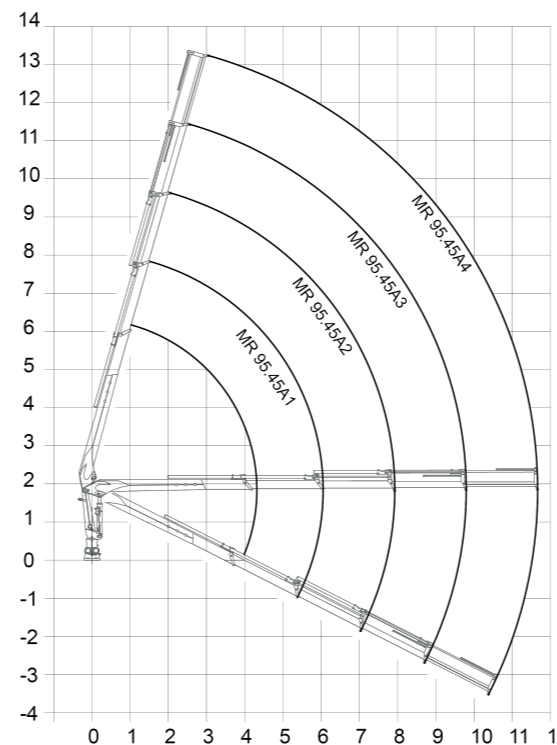


DIAGRAMA DE CARGAS

