

GUERRA

MB 330.24A

GUERRA



Tel.: +34 986 58 20 00
Fax: +34 986 58 22 91



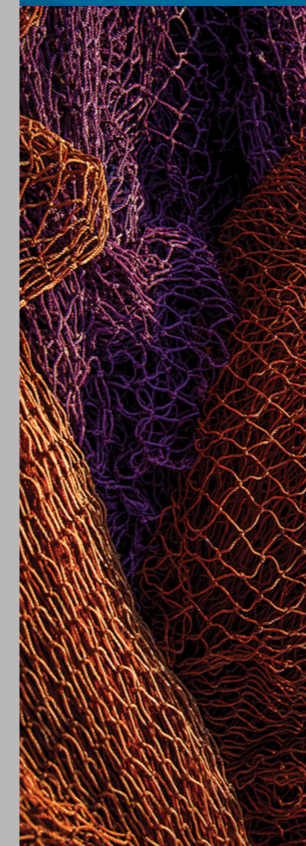
Avda. Benigno Sánchez s/n
36590 VILA DE CRUCES
(Pontevedra) - Spain



www.iguerra.com
info@iguerra.com



Capturar QR para contactar



En beneficio de la mejora de nuestros productos INDUSTRIAS GUERRA se reserva el derecho de introducir las modificaciones que considere oportunas sin previo aviso.
ED. 06/2020



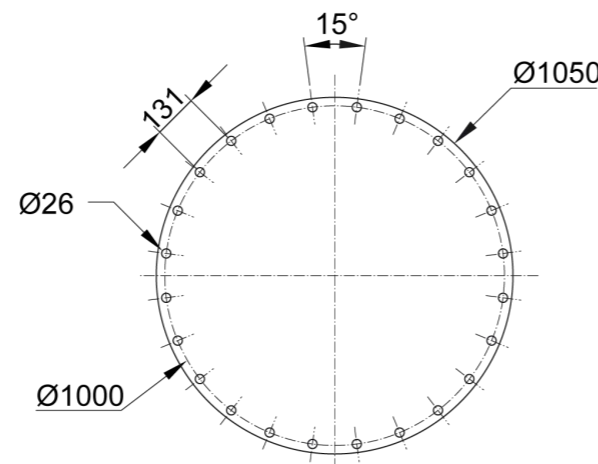
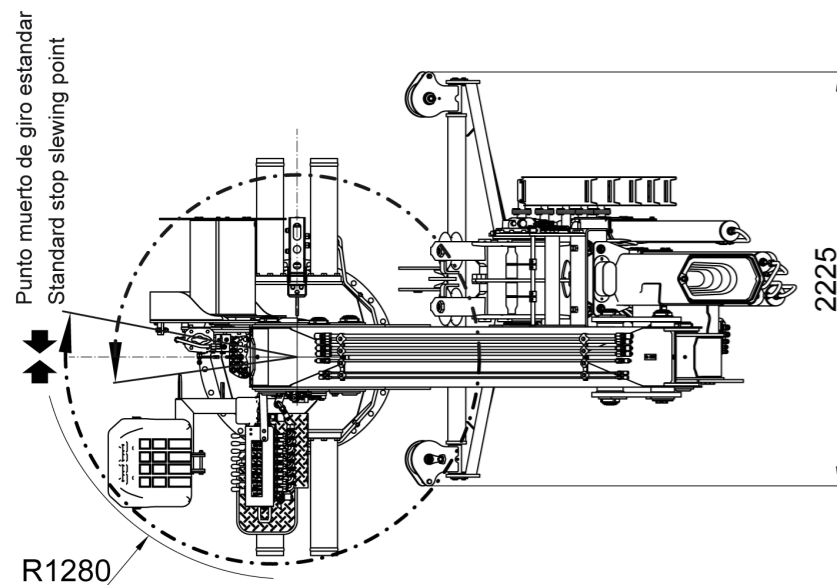
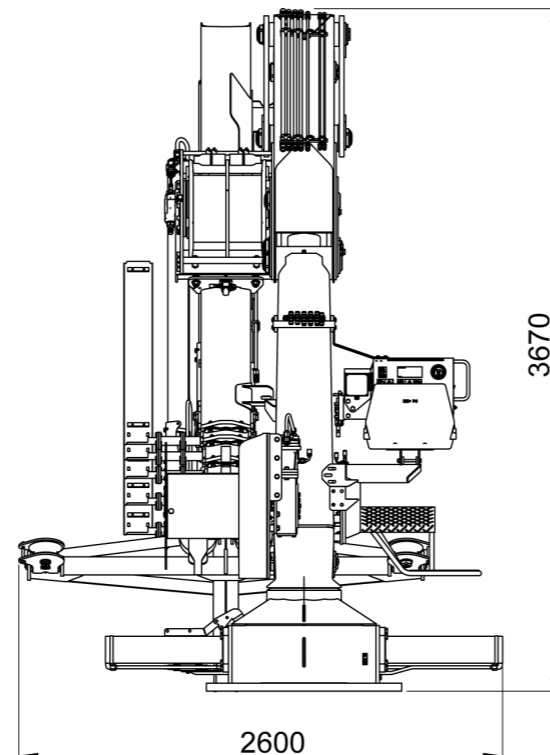
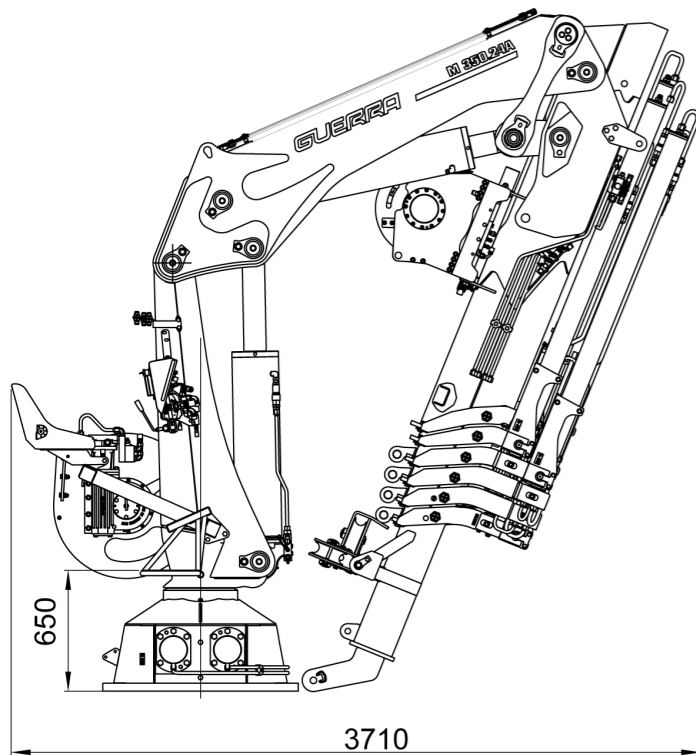
Grúas hidráulicas

MARINA

MB 330.24A



DIMENSIONES



24 tornillos M24 - 10.9(μ k=0.14)
Par de apriete 1000 Nm (Un solo uso)
Par de apriete 770 Nm (Varios usos)

DATOS TÉCNICOS

		MB 330.24A3	MB 330.24A4	MB 330.24A5
	CAPACIDAD MÁXIMA DE ELEVACIÓN [kNm]	286.1	278.1	270.2
	MÁXIMO ALCANCE HIDRÁULICO [m]	10.9	12.8	14.7
	MOMENTO DE GIRO BRUTO [kNm]	55.0	55.0	55.0
	ÁNGULO DE GIRO [°]	395	395	395
	PRESIÓN MÁXIMA DE TRABAJO [bar]	240	240	240
	CAUDAL MÁXIMO [l/min]	140	140	140
	PESO DE LA GRÚA ESTÁNDAR [Kg]	4670	4890	5090

CARACTERÍSTICAS

- ✓ Diseñado según DIN 15018 clase H1-B3
- ✓ Estructura, instalación hidráulica y cilindros con TRATAMIENTO MARINO
- ✓ Seta de emergencia hidráulica
- ✓ Sistema limitador de carga hidráulico
- ✓ Puesto de mando con ASIENTO en lateral de columna
- ✓ Cabrestante hidráulico de doble tambor BW4100-1 (tiro máx 3000 daN)
- ✓ Cruceta con pastecas para cesto
- ✓ Lantión hidráulico de arrastre K-125 EAT-743, rodillo en INOX especial para cuerdas con palillos (tiro máx 850 daN)
- ✓ Instalación hidráulica para rotor y cuchara.

OPCIONAL

- ✓ Sistema limitador doble VMS.
- ✓ Cuchara de moluscos.
- ✓ Mando a distancia.
- ✓ Cabina fabricada en inox.
- ✓ Puesto de mando en PLATAFORMA lateral DM10.
- ✓ Lantión hidráulico de arrastre K-90 EAT-743 con rodillos en INOX (tiro máx. 620 daN).

DIAGRAMA DE POSICIONES

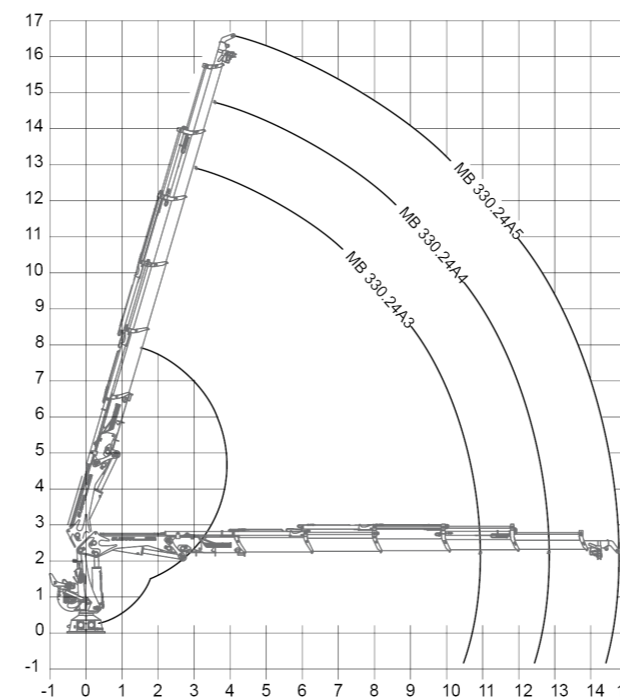


DIAGRAMA DE CARGAS

