

**GUERRA**

MC 42.55A

**GUERRA**



Tel.: +34 986 58 20 00  
Fax: +34 986 58 22 91



Avda. Benigno Sánchez s/n  
36590 VILA DE CRUCES  
(Pontevedra) - Spain



[www.iguerra.com](http://www.iguerra.com)  
[info@iguerra.com](mailto:info@iguerra.com)



Capture pour le contact



Dans le but d'améliorer nos produits, INDUSTRIAS GUERRA se réserve le droit d'introduire toute modification considérée opportune sans préavis.  
ED. 06/2022



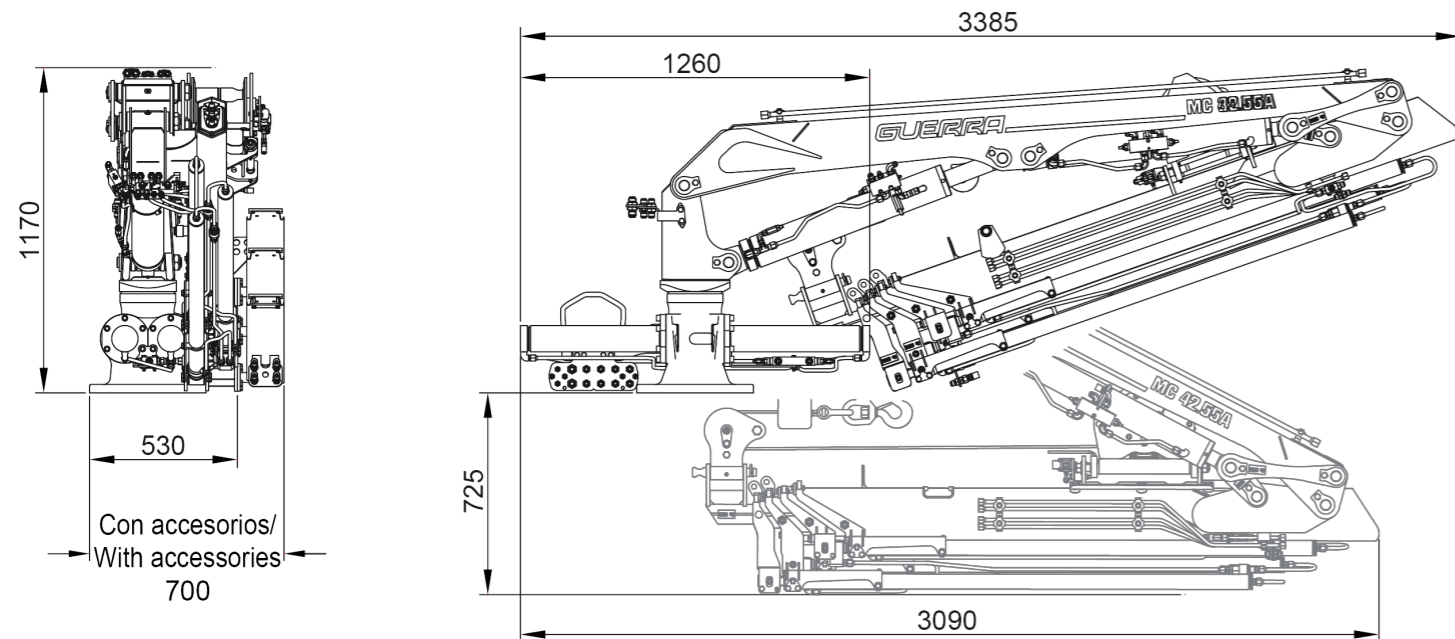
Grues hydrauliques

**MARINE**

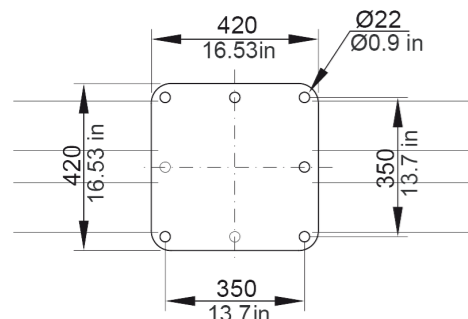
# MC 42.55A



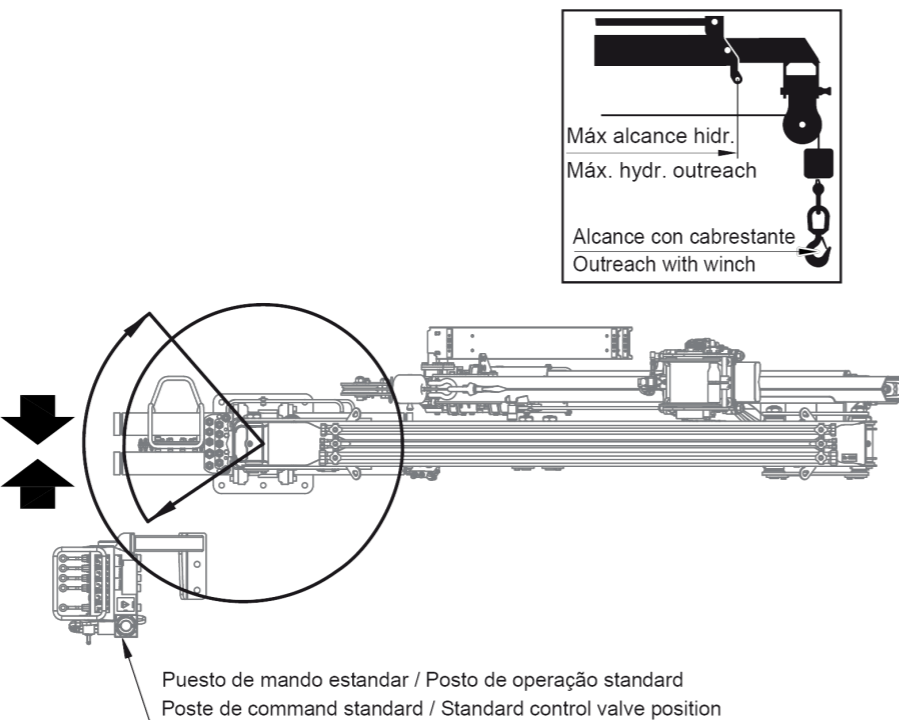
## DIMENSIONS



8 Tornillos / Parafusos  
Vis/ Screws  
M20 - 8.8



Punto muerto de giro estándar / Ponto morto de rotação standard  
Point mort de rotation standard / Standard stop slewing point



Si la grue est équipée d'un treuil, le diagramme des charges de levage doit être réduite par le poids du treuil installé. Utilisation de la grue avec crochet - état de la mer 0 ou des travailes dans le port. Pour des utilisations autres que celles énumérées, s'il vous plaît consultez.

## CARACTÉRISTIQUES TECHNIQUES

		MC 42.55A1	MC 42.55A2	MC 42.55A3
	COUPLE DE LEVAGE MAXIMUM [kNm]	39.1	37.0	34.8
	PORTÉE HYDRAULIQUE MAX. [m]	6.0	7.5	9.1
	COUPLE DE ROTATION, BRUT [kNm]	10	10	10
	ANGLE DE ROTATION [°]	400	400	400
	PRESSION MAX. DE TRAVAIL [bar]	210	210	210
	DÉBIT MAXIMUM [l/min]	20	20	20
	MASSE GRUE STANDARD [Kg]	746	805	856

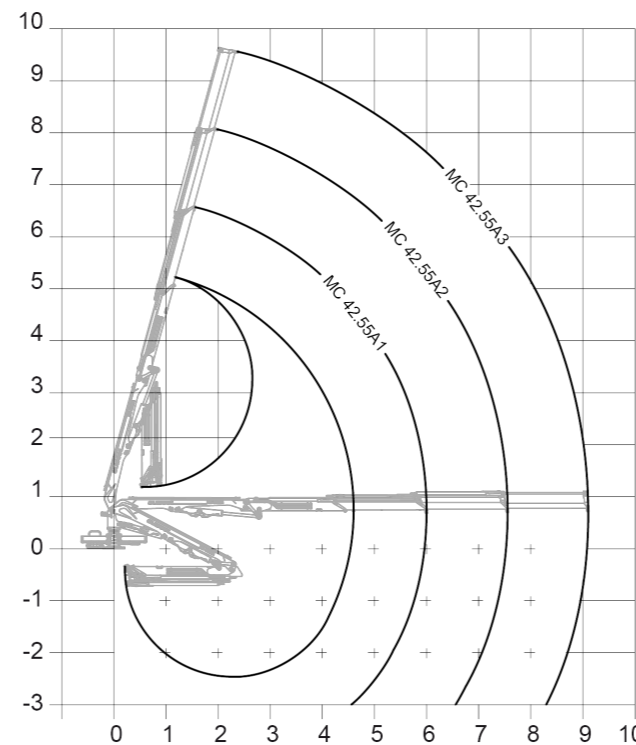
## CARACTÉRISTIQUES

- ✓ Construction selon UNE-EN 13001-2 HC2-HD4-S2
- ✓ La structure de la grue est grenailée et métallisée
- ✓ Double couche d'apprêt et double couche de peinture
- ✓ Cylindres spéciaux avec des tiges en Ni-Cr pour des environnements marins
- ✓ Raccords de tuyaux flexibles et tuyaux d'installation hydraulique en Inoxydable
- ✓ Tuyaux flexibles avec double couche de caoutchouc "type A"
- ✓ Système de rotation pignon-crémaillère, au bain d'huile, avec des coussinets en bronze
- ✓ Soupapes de sûreté dans les cylindres
- ✓ Limiteur de charge hydraulique et bouton d'arrêt d'urgence.

## OPTIONNEL

- ✓ Treuil hydraulique.
- ✓ Télécommande.
- ✓ Prises hydrauliques auxiliaires.
- ✓ Centrale electro-hydraulique, diesel ou essence.

## DIAGRAMME DE POSITIONS



## DIAGRAMME DE CHARGES

