

GUERRA

MR 135.45A

GUERRA



Tel.: +34 986 58 20 00
Fax: +34 986 58 22 91



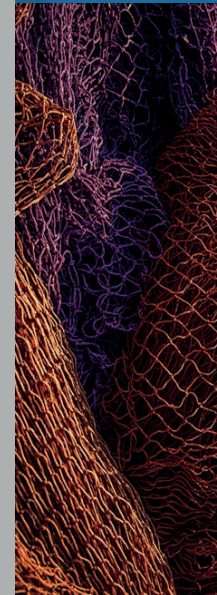
Avda. Benigno Sánchez s/n
36590 VILA DE CRUCES
(Pontevedra) - Spain



www.iguerra.com
info@iguerra.com



Capturar QR para contactar



En beneficio de la mejora de nuestros productos INDUSTRIAS GUERRA se reserva el derecho de introducir las modificaciones que considere oportunas sin previo aviso.
ED. 12/2021



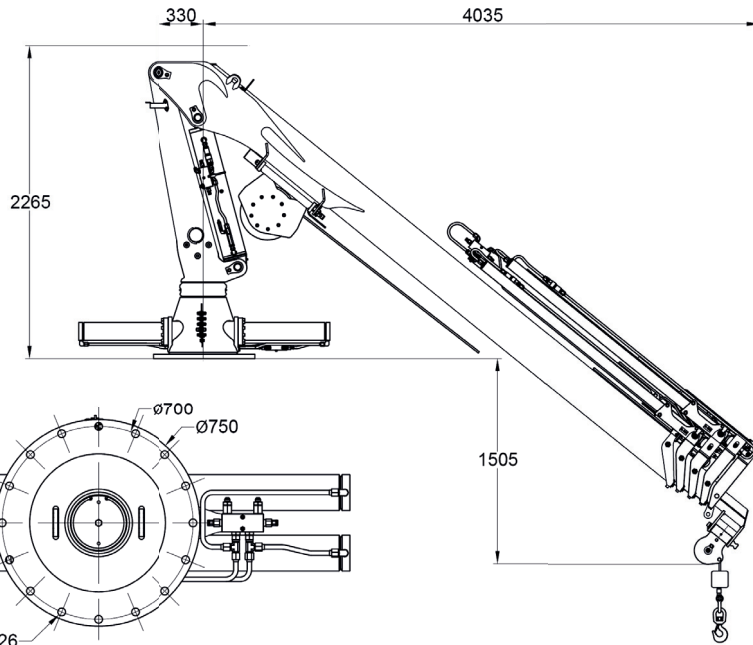
Grúas hidráulicas

MARITIMA

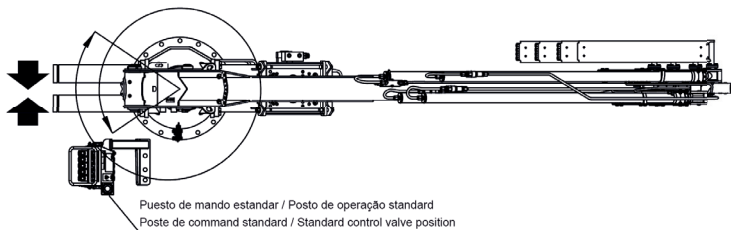
MR 135.45A



DIMENSÕES



Punto muerto de giro estándar / Ponto morto de rotação standard
Point mort de rotation standard / Standard stop steering point



DATOS TÉCNICOS

MR 135.45A1 MR 135.45A2 MR 135.45A3 MR 135.45A4

	CAPACIDADE MÁXIMA DE ELEVAÇÃO	[kNm]	131.4	126.7	122.2	118.1
	ALCANCE HIDRÁULICO MÁXIMO	[m]	6.3	8.2	10.1	12.0
	MOMENTO DE ROTAÇÃO	[kNm]	26.1	26.1	26.1	26.1
	ANGULO DE ROTAÇÃO	[°]	430	430	430	430
	PRESSÃO MÁXIMA DE TRABALHO	[bar]	210	210	210	210
	CAUDAL MÁXIMO	[l/min]	40	40	40	40
	PESO DA GRUA STANDARD	[Kg]	1440	1575	1700	1810

DATOS

- ✓ Desenhada segundo norma DIN 15018 H1-B3
- ✓ A estrutura da grua está decapada e metalizada
- ✓ Dupla camada de imprimadura e dupla camada de pintura
- ✓ Cilindros especiais com hastes de Ni-Cr para ambientes marítimos
- ✓ União de tubos flexíveis e tubulações da instalação hidráulica em INOX
- ✓ Tubos flexíveis hidráulicos com dupla camada de borracha "tipo A"
- ✓ Sistema de rotação pinhão-cremalheira, em banho de óleo, pelo meio de cilindros com casquilhos de bronze
- ✓ Válvulas de segurança pilotadas nos cilindros
- ✓ Limitador de carga hidráulico e botoão de paragem de emergência.

OPCIONAL

- ✓ Guincho hidráulico.
- ✓ Comando a distância,
- ✓ Tomadas hidráulicas auxiliares.
- ✓ Cabina.
- ✓ Central hidráulica elétrica, diesel ou gasolina.

DIAGRAMA DE POSIÇÕES

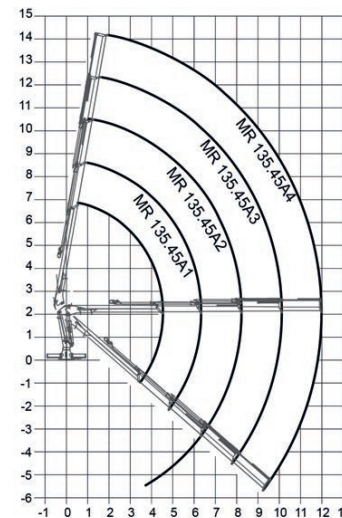


DIAGRAMA DE CARGAS

