

GUERRA

MR 155.45A

GUERRA



Tel.: +34 986 58 20 00
Fax: +34 986 58 22 91



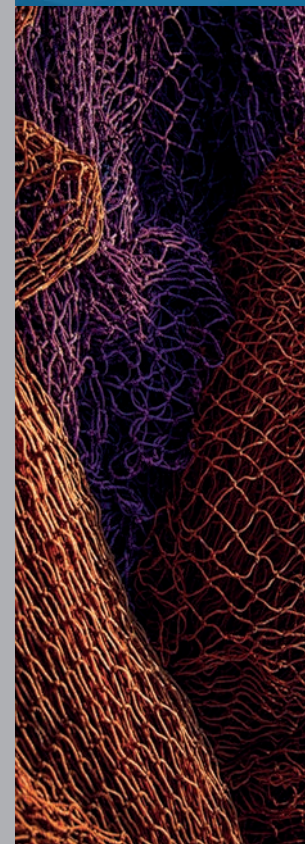
Avda. Benigno Sánchez s/n
36590 VILA DE CRUCES
(Pontevedra) - Spain



www.iguerra.com
info@iguerra.com



Capturar QR para contactar



En beneficio de la mejora de nuestros productos INDUSTRIAS GUERRA se reserva el derecho de introducir las modificaciones que considere oportunas sin previo aviso.
ED. 03/2019



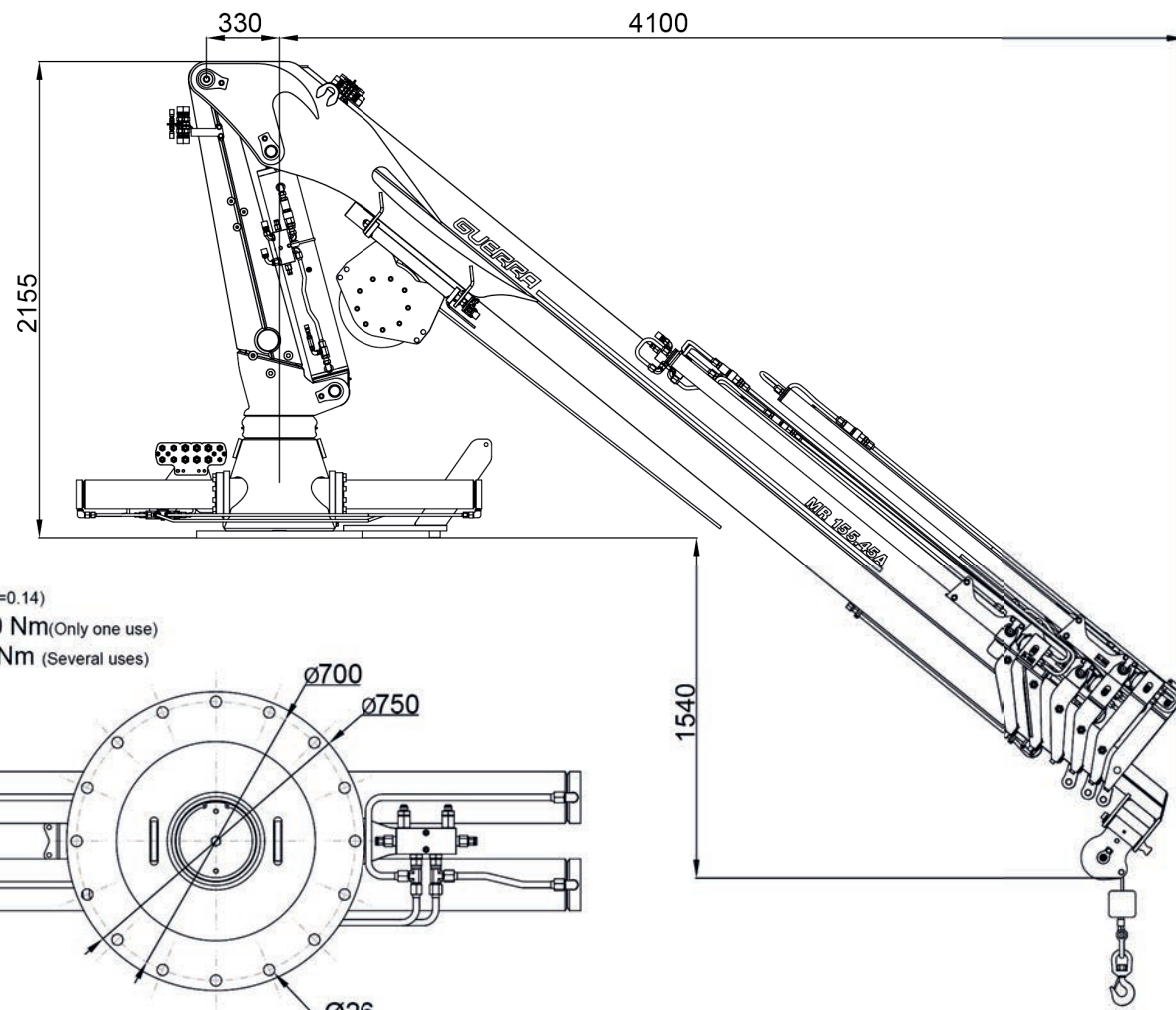
Grúas hidráulicas

MARITIMA

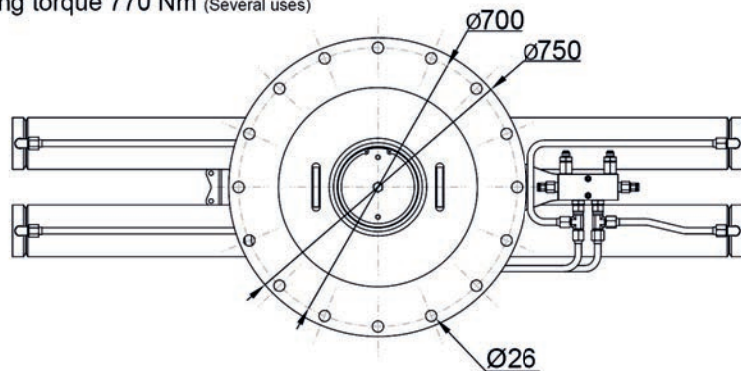
MR 155.45A



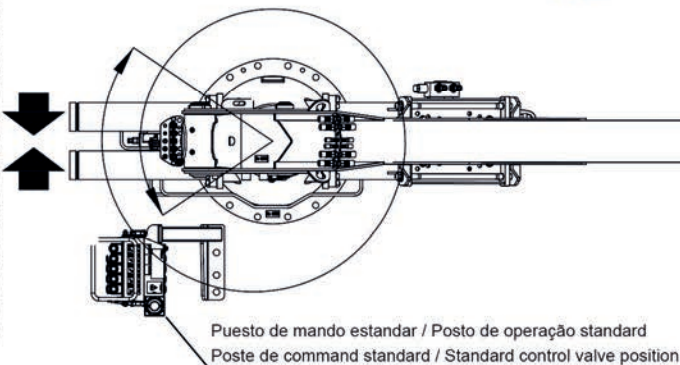
DIMENSIONES



16 Bolts M24 - 10.9 ($\mu_k=0.14$)
Tightening torque 1000 Nm (Only one use)
Tightening torque 770 Nm (Several uses)



Punto muerto de giro estándar / Punto morto de rotación estándar
Point mort de rotation standard / Standard stop slewing point



DATOS TÉCNICOS

MR 155.45A1 MR 155.45A2 MR 155.45A3 MR 155.45A4 MR 155.45A5

| | | | | | | | |
|--|-------------------------------|---------|-------|-------|-------|-------|-------|
| | CAPACIDADE MÁXIMA DE ELEVAÇÃO | [kNm] | 151.4 | 146.3 | 141.4 | 136.5 | 132.5 |
| | ALCANCE HIDRÁULICO MÁXIMO | [m] | 6.6 | 8.6 | 10.4 | 12.3 | 14.2 |
| | MOMENTO DE ROTAÇÃO | [kNm] | 29 | 29 | 29 | 29 | 29 |
| | ANGULO DE ROTAÇÃO | [°] | 430 | 430 | 430 | 430 | 430 |
| | PRESSÃO MÁXIMA DE TRABALHO | [bar] | 240 | 240 | 240 | 240 | 240 |
| | CAUDAL MÁXIMO | [l/min] | 45 | 45 | 45 | 45 | 45 |
| | PESO DA GRUA STANDARD | [Kg] | 1800 | 1950 | 2095 | 2230 | 2350 |

DATOS

- ✓ Diseñada segundo norma DIN 15018 H1-B3
- ✓ A estrutura da grua está decapada e metalizada
- ✓ Dupla camada de imprimadura e dupla camada de pintura
- ✓ Cilindros especiais com hastes de Ni-Cr para ambientes marítimos
- ✓ Uniãos de tubos flexíveis e tubulações da instalação hidráulica em INOX
- ✓ Tubos flexíveis hidráulicos com dupla camada de borracha "tipo A"
- ✓ Sistema de rotação pinhão-cremalheira, em banho de óleo, pelo meio de cilindros com casquilhos de bronze
- ✓ Válvulas de segurança pilotadas nos cilindros
- ✓ Limitador de carga hidráulico e botão de paragem de emergência.

OPCIONAL

- ✓ Guincho hidráulico.
- ✓ Comando a distância,
- ✓ Tomadas hidráulicas auxiliares.
- ✓ Cabina.
- ✓ Central hidráulica elétrica, diesel ou gasolina.

DIAGRAMA DE POSIÇÕES

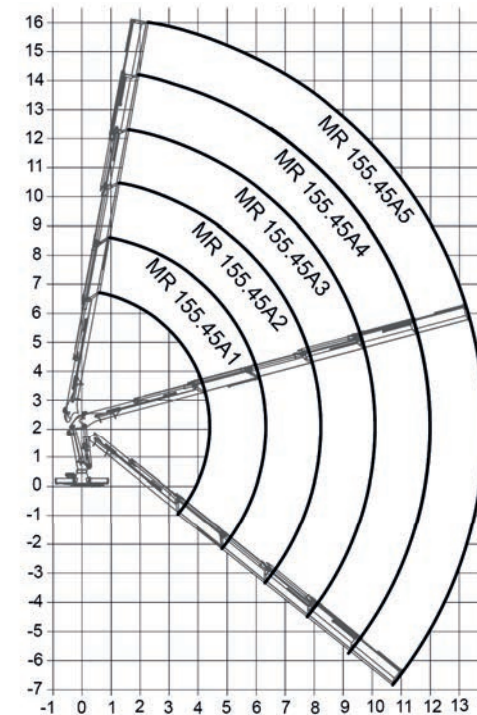


DIAGRAMA DE CARGAS

