

GUERRA

MR 330.45A

GUERRA



Tel.: +34 986 58 20 00
Fax: +34 986 58 22 91



Avda. Benigno Sánchez s/n
36590 VILA DE CRUCES
(Pontevedra) - Spain



www.iguerra.com
info@iguerra.com



Capturar QR para contactar



En beneficio de la mejora de nuestros productos INDUSTRIAS GUERRA se reserva el derecho de introducir las modificaciones que considere oportunas sin previo aviso.
ED. 09/2018



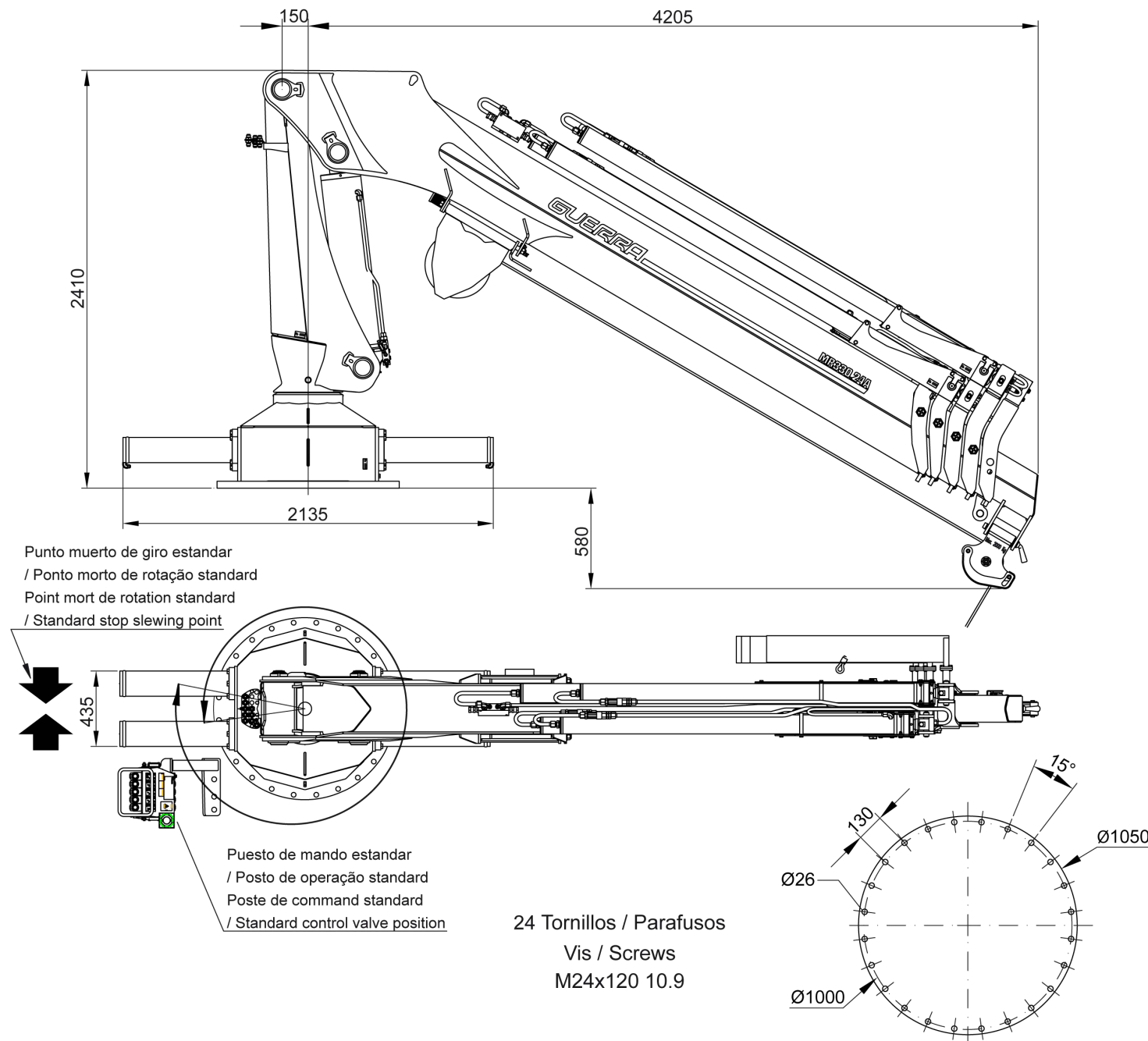
Grues hydrauliques

MARINE

MR 330.45A



DIMENSIONS



CARACTERÍSTICAS TÉCNICAS

MR 330.45A1 MR 330.45A2 MR 330.45A3 MR 330.45A4

	COUPLE DE LEVAGE MAXIMUM	[kNm]	310.9	302.0	293.4	285.7
	PORTÉE HYDRAULIQUE MAX.	[m]	6.7	9.3	11.9	14.5
	COUPLE DE ROTATION, BRUT	[kNm]	53.9	53.9	53.9	53.9
	ANGLE DE ROTATION	[°]	395	395	395	395
	PRESSION MAX. DE TRAVAIL	[bar]	240	240	240	240
	DÉBIT MAXIMUM	[l/min]	50	50	50	50
	MASSE GRUE STANDARD	[Kg]	2305	2640	2945	3205

CARACTERÍSTICAS

- ✓ Construction selon DIN 15018 H1-B3
- ✓ La structure de la grue est grenailée et métallisée
- ✓ Double couche d'apprêt et double couche de peinture
- ✓ Cylindres spéciaux avec des tiges en Ni-Cr pour des environnements marins
- ✓ Raccords de tuyaux flexibles et tuyaux d'installation hydraulique en Inoxydable
- ✓ Tuyaux flexibles avec double couche de caoutchouc "type A"
- ✓ Système de rotation pignon-crémaillère, au bain d'huile, avec des coussinets en bronze
- ✓ Soupapes de sûreté dans les cylindres
- ✓ Limiteur de charge hydraulique et bouton d'arrêt d'urgence.

+ OPTIONNEL

- ✓ Treuil hydraulique.
- ✓ Télécommande.
- ✓ Prises hydrauliques auxiliaires.
- ✓ Cabine.
- ✓ Centrale electro-hydraulique, diesel ou essence.

DIAGRAMME DE POSITIONS

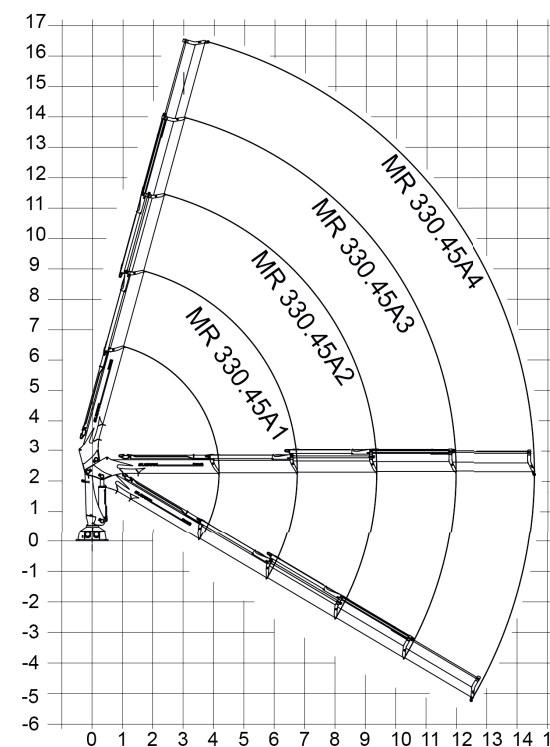


DIAGRAMME DE CHARGES

