

**GUERRA**

**MR 330.45A**

**GUERRA**



Tel.: +34 986 58 20 00  
Fax: +34 986 58 22 91



Avda. Benigno Sánchez s/n  
36590 VILA DE CRUCES  
(Pontevedra) - Spain



[www.iguerra.com](http://www.iguerra.com)  
[info@iguerra.com](mailto:info@iguerra.com)



Capturar QR para contactar



En beneficio de la mejora de nuestros productos INDUSTRIAS GUERRA se reserva el derecho de introducir las modificaciones que considere oportunas sin previo aviso.  
ED. 09/2018



Grúas hidráulicas

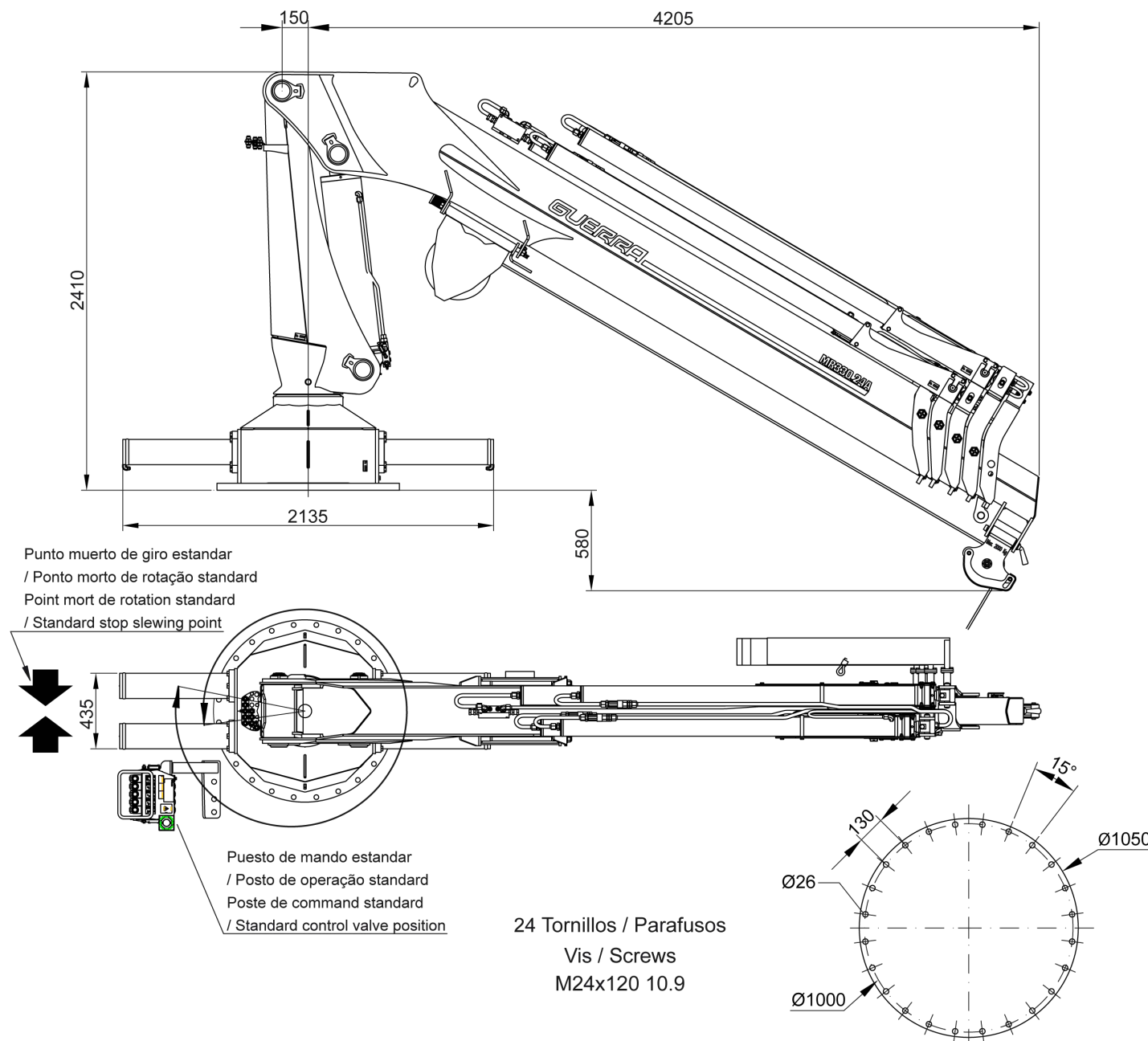
**MARITIMA**



# MR 330.45A



## DIMENSÕES



## DATOS TÉCNICOS

MR 330.45A1    MR 330.45A2    MR 330.45A3    MR 330.45A4

	CAPACIDADE MÁXIMA DE ELEVAÇÃO	[kNm]	310.9	302.0	293.4	285.7
	ALCANCE HIDRÁULICO MÁXIMO	[m]	6.7	9.3	11.9	14.5
	MOMENTO DE ROTAÇÃO	[kNm]	53.9	53.9	53.9	53.9
	ANGULO DE ROTAÇÃO	[°]	395	395	395	395
	PRESSÃO MÁXIMA DE TRABALHO	[bar]	240	240	240	240
	CAUDAL MÁXIMO	[l/min]	50	50	50	50
	PESO DA GRUA STANDARD	[Kg]	2305	2640	2945	3205

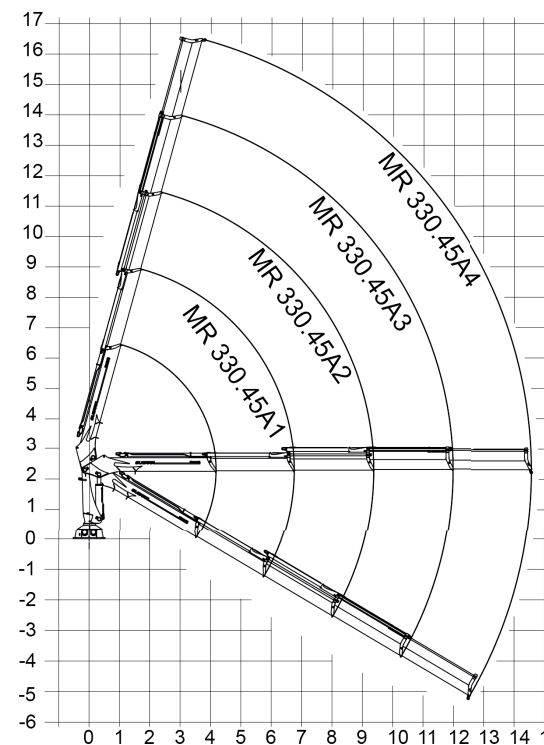
## CARACTERÍSTICAS

- ✓ Desenhada segundo norma DIN 15018 H1-B3
- ✓ A estrutura da grua está decapada e metalizada
- ✓ Dupla camada de imprimadura e dupla camada de pintura
- ✓ Cilindros especiais com hastes de Ni-Cr para ambientes marítimos
- ✓ Uniões de tubos flexíveis e tubulações da instalação hidráulica em INOX
- ✓ Tubos flexíveis hidráulicos com dupla camada de borracha "tipo A"
- ✓ Sistema de rotação pinhão-cremalheira, em banho de óleo, pelo meio de cilindros com casquilhos de bronze
- ✓ Válvulas de segurança pilotadas nos cilindros
- ✓ Limitador de carga hidráulico e botão de paragem de emergência.

## OPCIONAL

- ✓ Guincho hidráulico.
- ✓ Comando a distância,
- ✓ Tomadas hidráulicas auxiliares.
- ✓ Cabina.
- ✓ Central hidráulica elétrica, diesel ou gasolina.

## DIAGRAMA DE POSIÇÕES



## DIAGRAMA DE CARGAS

