

GUERRA

57A

GUERRA



Tel.: +34 986 58 20 00
Fax: +34 986 58 22 91



Avda. Benigno Sánchez s/n
36590 VILA DE CRUCES
(Pontevedra) - Spain



www.iguerra.com
info@iguerra.com



Capture pour le contact



Dans le but d'améliorer nos produits, INDUSTRIAS GUERRA se réserve le droit d'introduire toute modification considérée opportune sans préavis.
ED. 05/2017



Grues hydrauliques

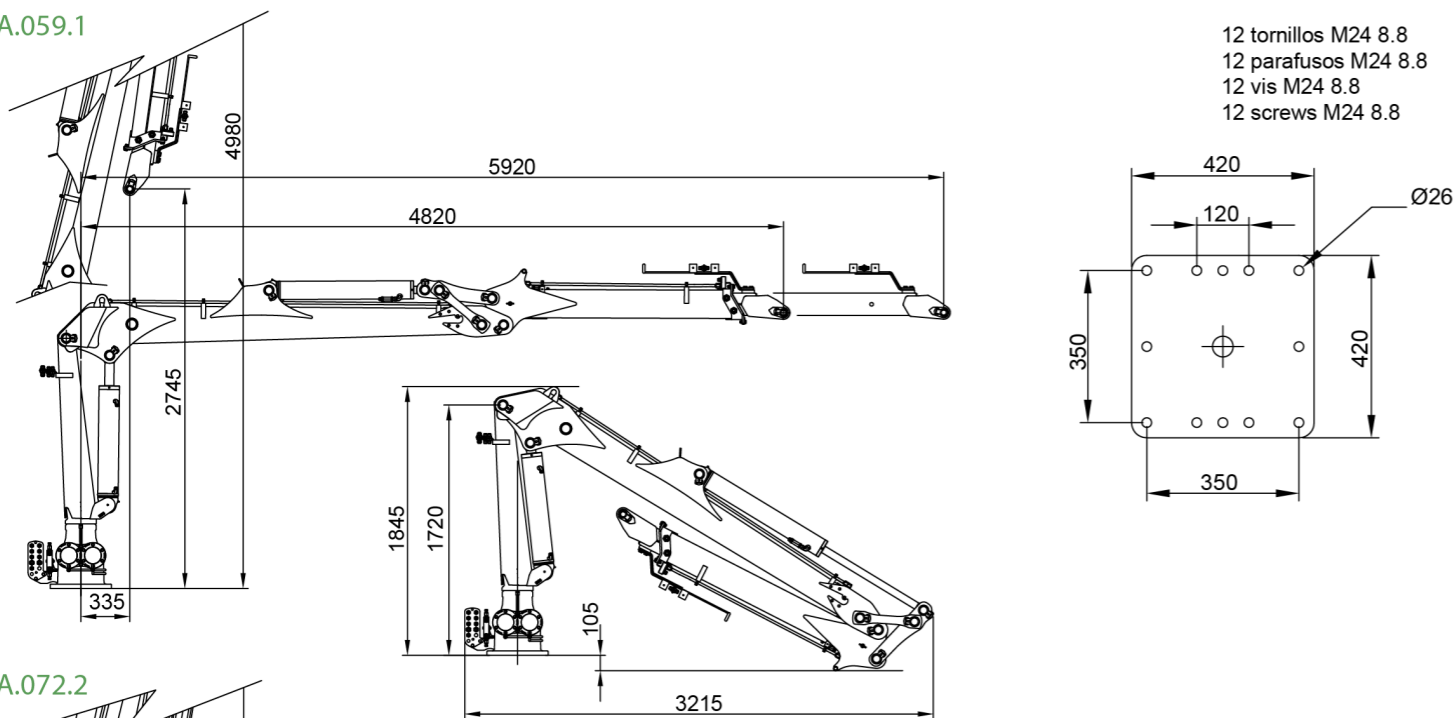
FORESTIÈRE

57A

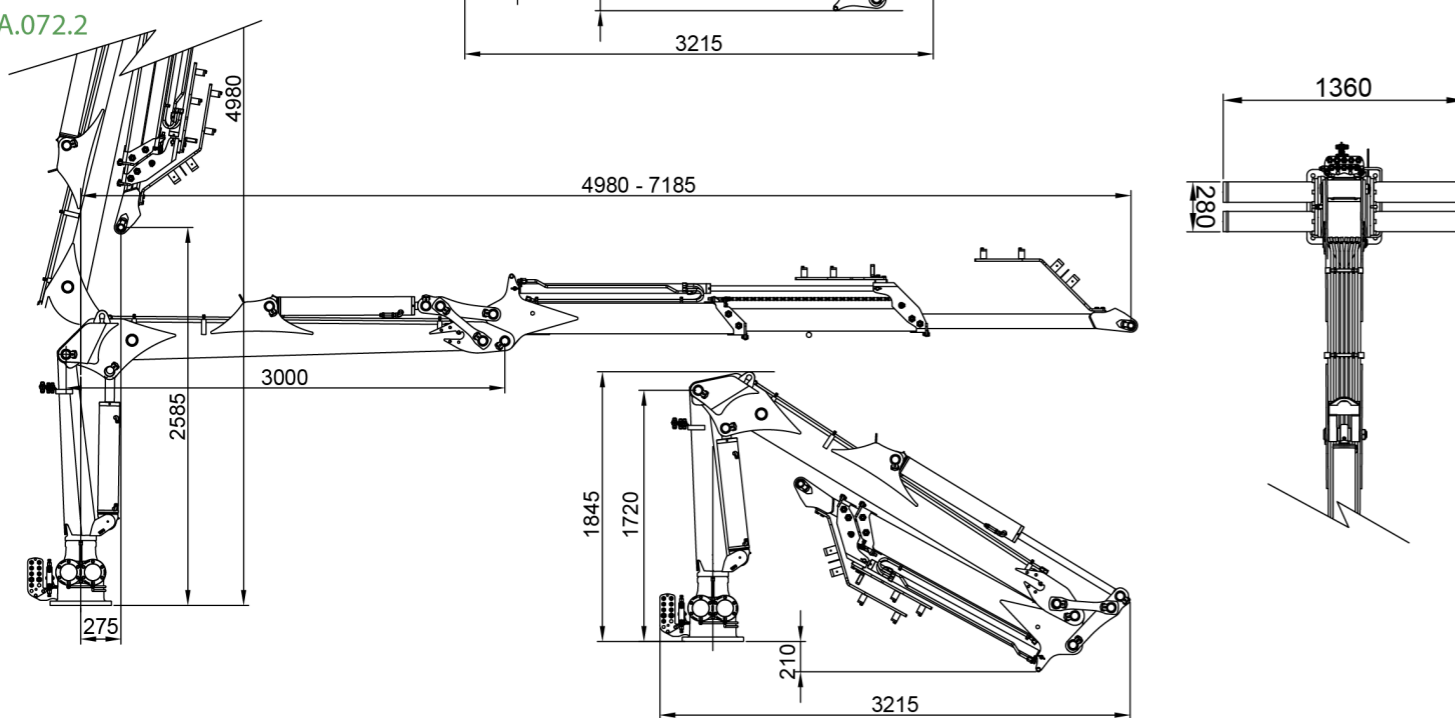


DIMENSIONS

57A.059.1



57A.072.2



CARACTÉRISTIQUES TECHNIQUES

57A.059.1

57A.072.2

	COUPLE DE LEVAGE MAXIMUM	[kNm]	54.3	50.4
	PORTÉE HYDRAULIQUE MAX.	[m]	5.92	7.18
	COUPLE DE ROTATION, BRUT	[kNm]	16.28	16.28
	ANGLE DE ROTATION	[°]	420	420
	PRESSION MAX. DE TRAVAIL	[bar]	210	210
	DÉBIT MAXIMUM	[l/min]	70	70
	MASSE GRUE STANDARD	[Kg]	1050	1130

CARACTÉRISTIQUES

- ✓ Construction selon règle "DIN 15018" classe H1-B4
- ✓ 4 cylindres de rotation et double fermeture éclair
- ✓ Système de rotation pignon-cremaillère, au bain d'huile avec roulement axial
- ✓ Structure grenailée, protégée avec deux composants et deux couches de peinture
- ✓ Préinstallation de contrôle d'accessoire en pointe à 4 fonctions.

+ OPTIONNEL

- ✓ Treuil d'entraînement.
- ✓ Distributeur au débit fixe ou variable.
- ✓ Commandes électriques avec joysticks.
- ✓ Refroidisseur.

DIAGRAMME DE POSITIONS

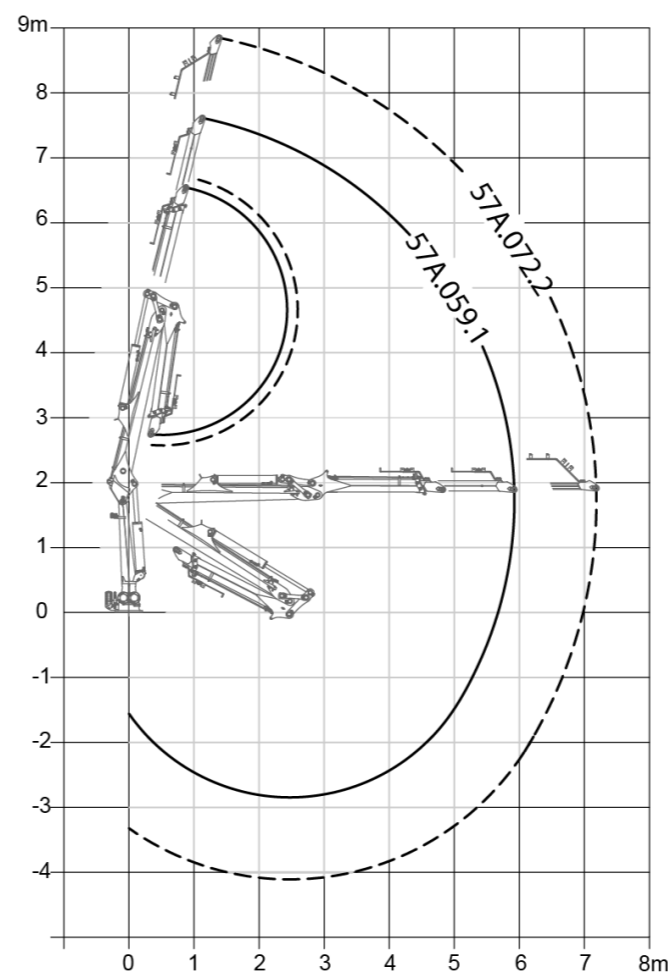


DIAGRAMME DE CHARGES

