

GUERRA

MC 20.55A

GUERRA



Tel.: +34 986 58 20 00
Fax: +34 986 58 22 91



Avda. Benigno Sánchez s/n
36590 VILA DE CRUCES
(Pontevedra) - Spain



www.iguerra.com
info@iguerra.com



Capture pour le contact



Dans le but d'améliorer nos produits, INDUSTRIAS GUERRA se réserve le droit d'introduire toute modification considérée opportune sans préavis.
ED. 08/2017



Grues hydrauliques

MARINE

MC 20.55A



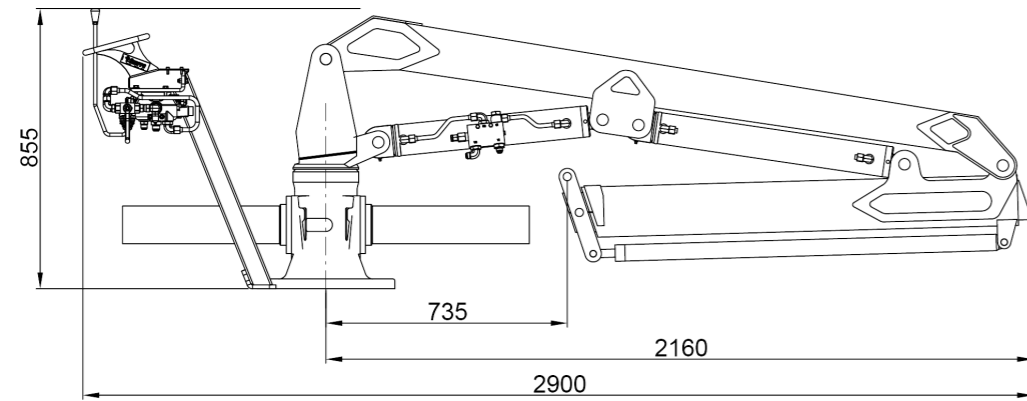
CARACTÉRISTIQUES TECHNIQUES

MC 20.55A1

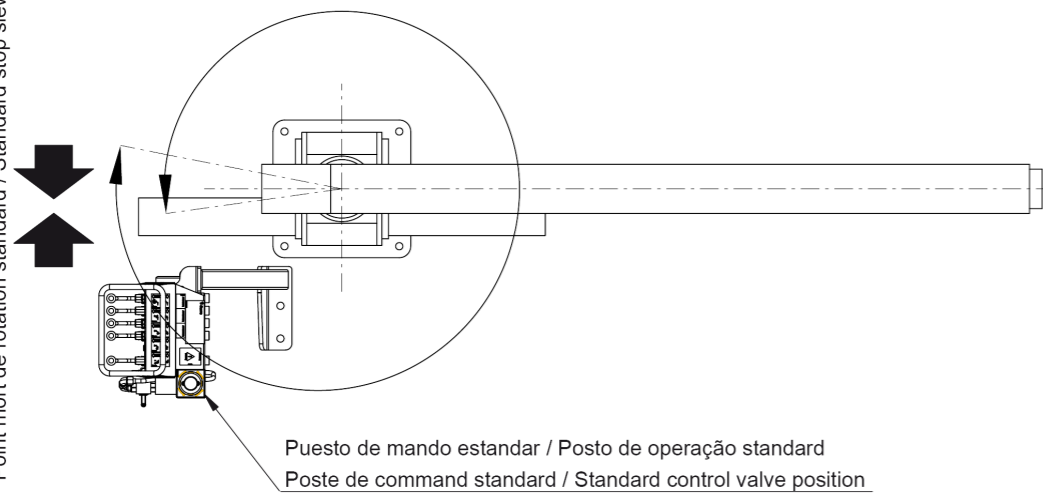
	COUPLE DE LEVAGE MAXIMUM	[kNm]	21.1
	PORTÉE HYDRAULIQUE MAX.	[m]	4.35
	COUPLE DE ROTATION, BRUT	[kNm]	7.57
	ANGLE DE ROTATION	[°]	400
	PRESSION MAX. DE TRAVAIL	[bar]	180
	DÉBIT MAXIMUM	[l/min]	20
	MASSE GRUE STANDARD	[Kg]	390



DIMENSIONS

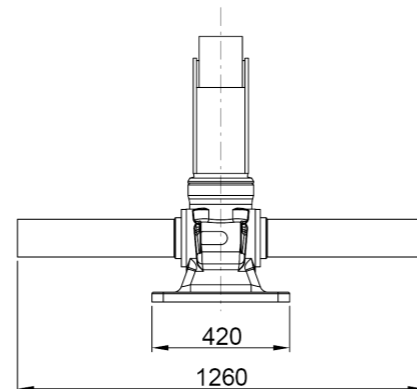
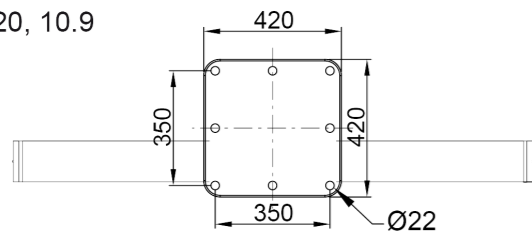


Punto muerto de giro estándar / Ponto morto de rotação standard
Point mort de rotation standard / Standard stop slewing point



Puesto de mando estándar / Posto de operação standard
Poste de command standard / Standard control valve position

8 Tornillos / Parafusos
Vis/ Screws
M20, 10.9



CARACTÉRISTIQUES

- ✓ Construction selon DIN 15018 H1-B3
- ✓ La structure de la grue est grenailée et métallisée
- ✓ Double couche d'apprêt et double couche de peinture
- ✓ Cylindres spéciaux avec des tiges en Ni-Cr pour des environnements marins
- ✓ Raccords de tuyaux flexibles et tuyaux d'installation hydraulique en Inoxydable
- ✓ Tuyaux flexibles avec double couche de caoutchouc "type A"
- ✓ Système de rotation pignon-crémaillère, au bain d'huile, avec des coussinets en bronze
- ✓ Soupapes de sûreté dans les cylindres
- ✓ Bouton d'arrêt d'urgence.



OPTIONNEL

- ✓ Treuil hydraulique.
- ✓ Télécommande.
- ✓ Prises hydrauliques auxiliaires.
- ✓ Cabine.
- ✓ Centrale electro-hydraulique, diesel ou essence.



DIAGRAMME DE POSITIONS

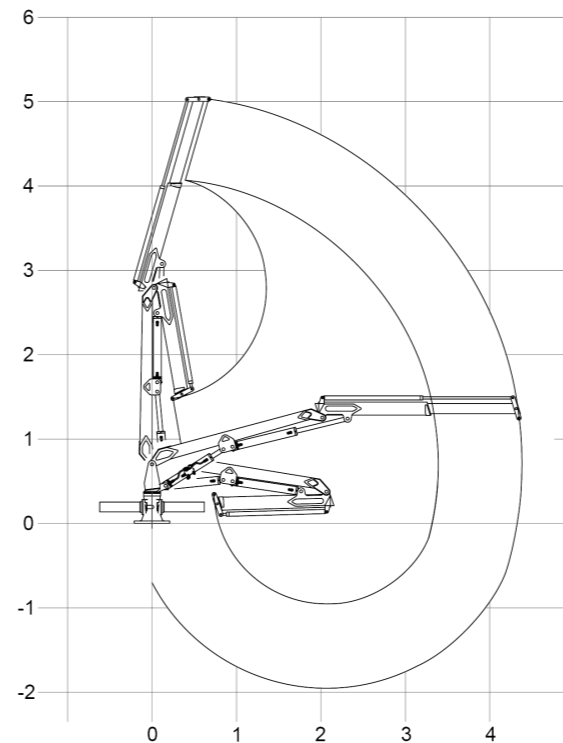


DIAGRAMME DE CHARGES

