

GUERRA

257A



Tel.: +34 986 58 20 00
Fax: +34 986 58 22 91



Avda. Benigno Sánchez s/n
36590 VILA DE CRUCES
(Pontevedra) - Spain



www.iguerra.com
info@iguerra.com



Captura para contato



Procurando unha melhora dos seus produtos as INDUSTRIAS GUERRA reservam-se o direito de introducir, sem prévio aviso, as modificações que considerem necessárias.
ED:042024



Gruas hidráulicas

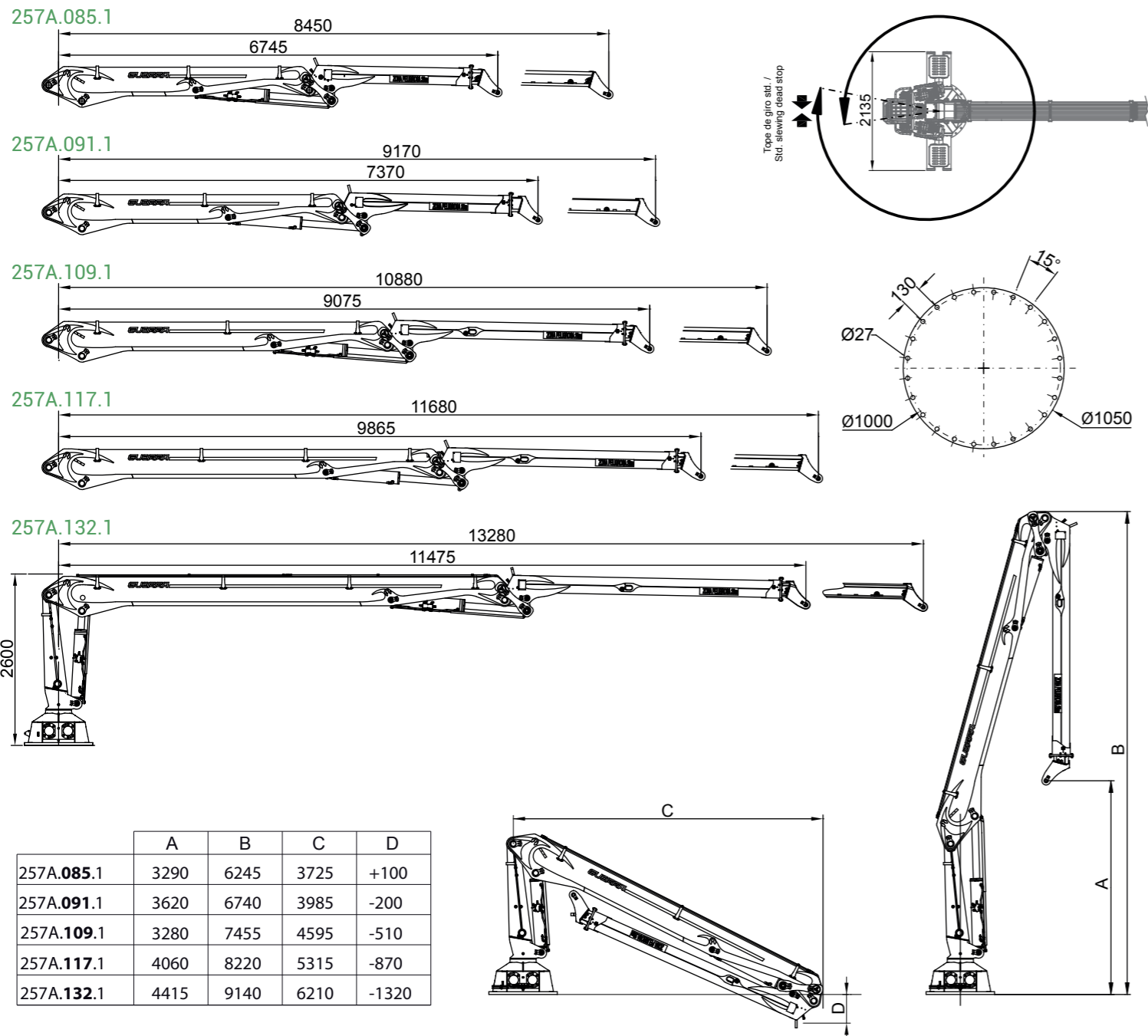
FLORESTAL

257A



ED:042024

DIMENSÕES



DADOS TÉCNICOS

257A.086.1 257A.091.1 257A.109.1 257A.117.1 257A.132.1

	CAPACIDADE MÁXIMA DE ELEVAÇÃO	[kNm]	230.6	222.2	209.0	186.0	176.7
	ALCANCE HIDRÁULICO MÁXIMO	[m]	8.45	9.1	10.8	11.7	13.15
	MOMENTO DE ROTAÇÃO	[kNm]			37.5		
	ÂNGULO DE ROTAÇÃO	[°]			400		
	PRESSÃO MÁXIMA DE TRABALHO	[bar]			270		
	CAUDAL MÁXIMO	[l/min]			2x80		
	PESO DA GRUA STANDARD	[Kg]	3000	3050	3075	3310	3350

DATOS

- ✓ Construída segundo norma "DIN 12999" classe HC2-B4.
- ✓ 4 cilindros de rotação e cremalheira dupla.
- ✓ Sistema de rotação pinhão-cremalheira, em banho de óleo com rolamento axial.
- ✓ Estrutura decapada, imprimação de dois componentes e duas de-mão de pintura.
- ✓ Pré-instalação de controlo de acessório em ponta 4 funções.

OPCIONAL

- ✓ Distribuidor com caudal fixo ou variável.
- ✓ Comandos eléctricos com joysticks.
- ✓ Radiador óleo.
- ✓ Jogo de luzes.
- ✓ Cabina.

DIAGRAMA DE POSIÇÕES

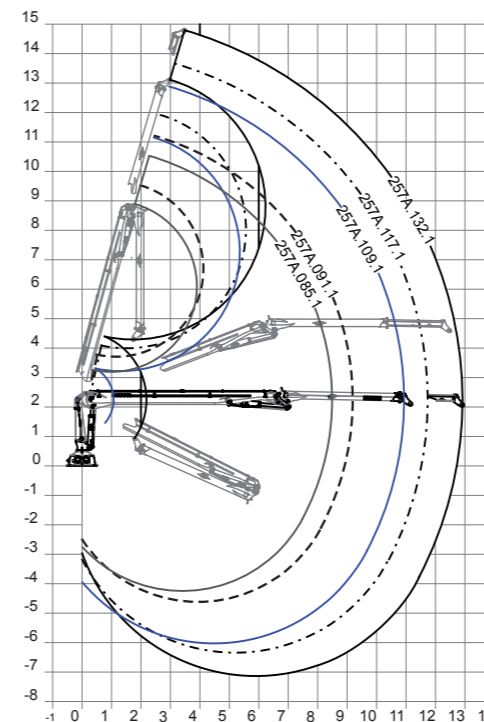


DIAGRAMA DE CARGAS

