

**GUERRA**

257A



Tel.: +34 986 58 20 00  
Fax: +34 986 58 22 91



Avda. Benigno Sánchez s/n  
36590 VILA DE CRUCES  
(Pontevedra) - Spain



[www.iguerra.com](http://www.iguerra.com)  
[info@iguerra.com](mailto:info@iguerra.com)



Capture pour le contact



Dans le but d'améliorer nos produits, INDUSTRIAS GUERRA se réserve le droit d'introduire toute modification considérée opportune sans préavis  
ED:062024



Grues hydrauliques

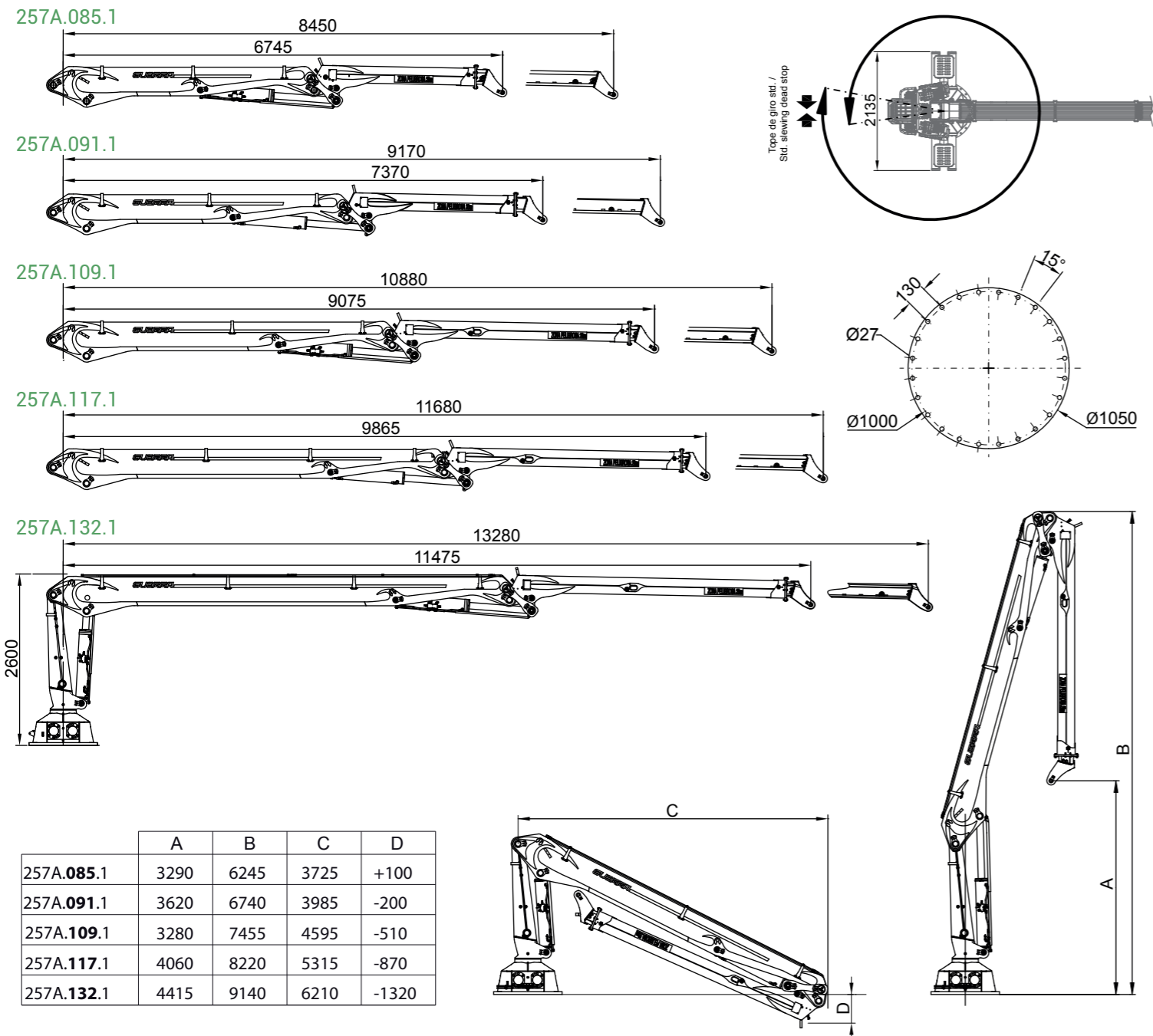
**FORESTIÈRE**

# 257A



ED:062024

## DIMENSIONS



## CARACTÉRISTIQUES TECHNIQUES

257A.085.1 257A.091.1 257A.109.1 257A.117.1 257A.132.1

	COUPLE DE LEVAGE MAXIMUM	[kNm]	230.6	222.2	209.0	186.0	176.7
	PORTÉE HYDRAULIQUE MAX.	[m]	8.45	9.1	10.8	11.7	13.15
	COUPLE DE ROTATION, BRUT	[kNm]			37.5		
	ANGLE DE ROTATION	[°]			400		
	PRESSION MAX. DE TRAVAIL	[bar]			270		
	DÉBIT MAXIMUM	[l/min]			2x80		
	MASSE GRUE STANDARD	[Kg]	3000	3050	3075	3310	3350



## CARACTÉRISTIQUES

- ✓ Construction selon règle "DIN 12999" classe HC2-B4.
- ✓ 4 cylindres de rotation et double fermeture éclair.
- ✓ Système de rotation pignon-cremaillère, au bain d'huile avec roulement axial.
- ✓ Structure grenillée, protégée avec deux composants et deux couches de peinture.
- ✓ Préinstallation de contrôle d'accessoire en pointe à 4 fonctions.

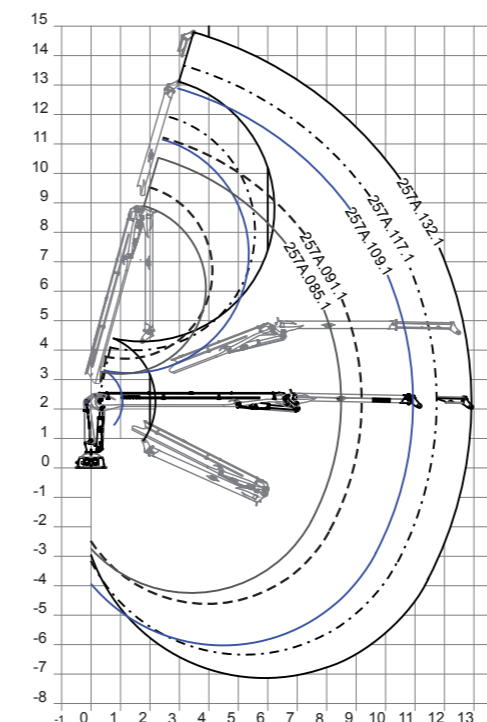


## OPTIONNEL

- ✓ Distributeur au débit fixe ou variable.
- ✓ Commandes électriques avec joysticks.
- ✓ Refroidisseur.
- ✓ Ensemble de phares.
- ✓ Cabine.



## DIAGRAMME DE POSITIONS



## DIAGRAMME DE CHARGES

