

GUERRA

MR550.45A



Tel.: +34 986 58 20 00
Fax: +34 986 58 22 91



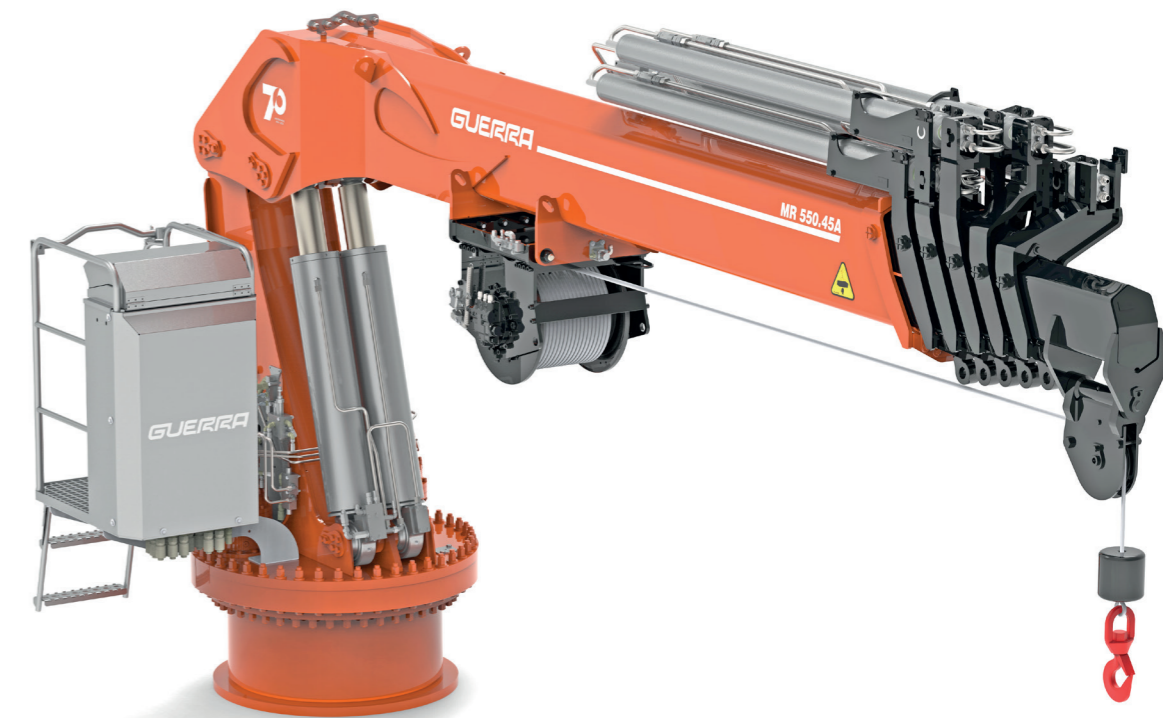
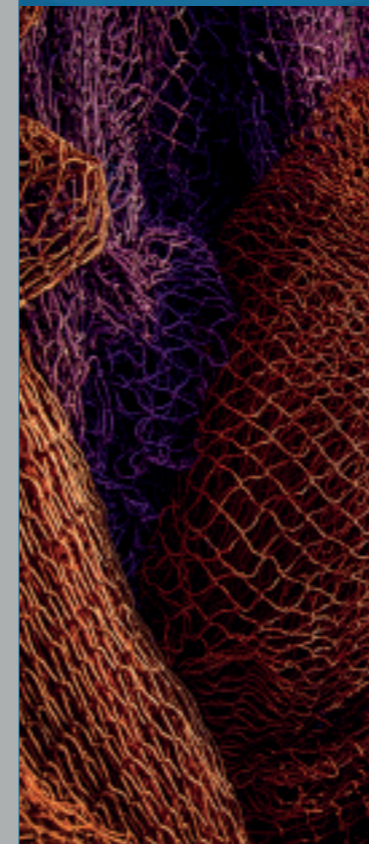
Avda. Benigno Sánchez s/n
36590 VILA DE CRUCES
(Pontevedra) - Spain



www.iguerra.com
info@iguerra.com



Capturar QR para contactar



En beneficio de la mejora de nuestros productos INDUSTRIAS GUERRA se reserva el derecho de introducir las modificaciones que considere oportunas sin previo aviso.
ED:062024



Grúas hidráulicas

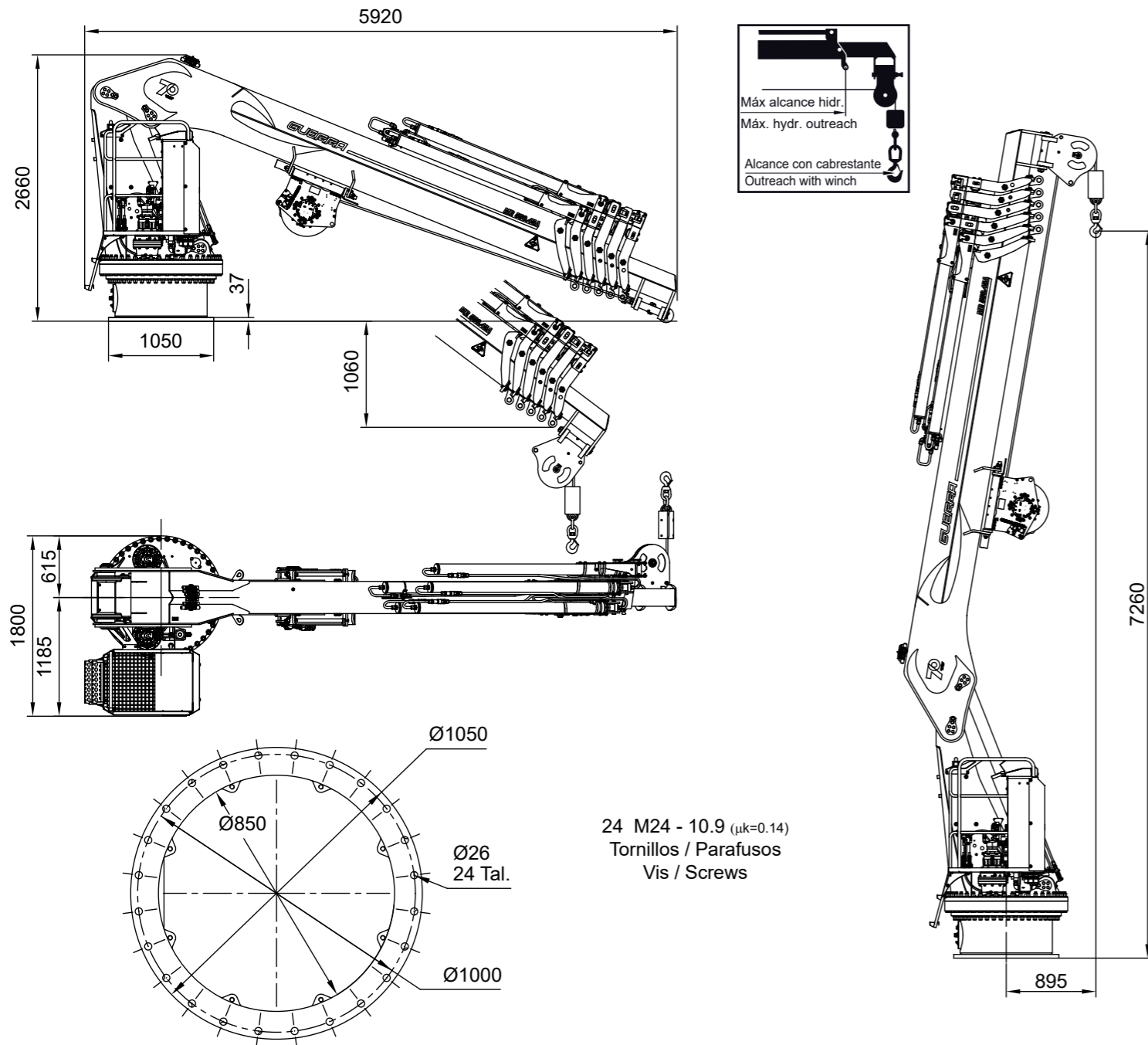
MARINA

MR550.45A



ED:062024

DIMENSIONES



DATOS TÉCNICOS

MR550.45A1 MR550.45A2 MR550.45A3 MR550.45A4 MR550.45A5

	CAPACIDAD MÁXIMA DE ELEVACIÓN	[kNm]	530.3	520.9	512.1	503.6	495.6
	MÁXIMO ALCANCE HIDRÁULICO	[m]	6.3	8.2	10.1	12.0	13.9
	MOMENTO DE GIRO BRUTO	[kNm]	71.5				
	ÁNGULO DE GIRO	[°]	Continuo				
	PRESIÓN MÁXIMA DE TRABAJO	[bar]	260				
	CAUDAL MÁXIMO	[l/min]	100/140				
	PESO DE LA GRÚA ESTÁNDAR	[Kg]	3830	4150	4440	4710	4960

CARACTERÍSTICAS

- ✓ Diseñado según UNE-EN 13001-2 - HC2/HD4-S2.
- ✓ Estructura granallada y metalizada.
- ✓ Cilindros hidráulicos de calidad marina con vástagos recubiertos de Ni-Cr.
- ✓ Latiguillos con racorería en Inox. y tubería de instalación hidráulica en INOX.
- ✓ Corona de giro y motorreductores de alta calidad.
- ✓ Un cilindro para cada extensión hidráulica.

OPCIONAL

- ✓ Cabrestante hidráulico.
- ✓ Radio mando.
- ✓ Cilindros metalizados.
- ✓ Metalizado de extremos de extensibles.
- ✓ Fundas protectoras de flexibles, con casquillos Inox.
- ✓ Pasatabiques y soportes en Inox.

DIAGRAMA DE POSICIONES

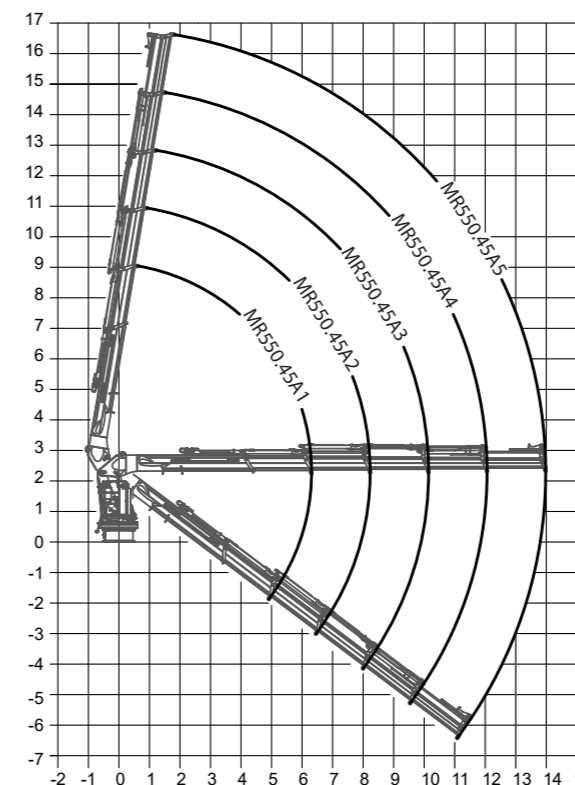
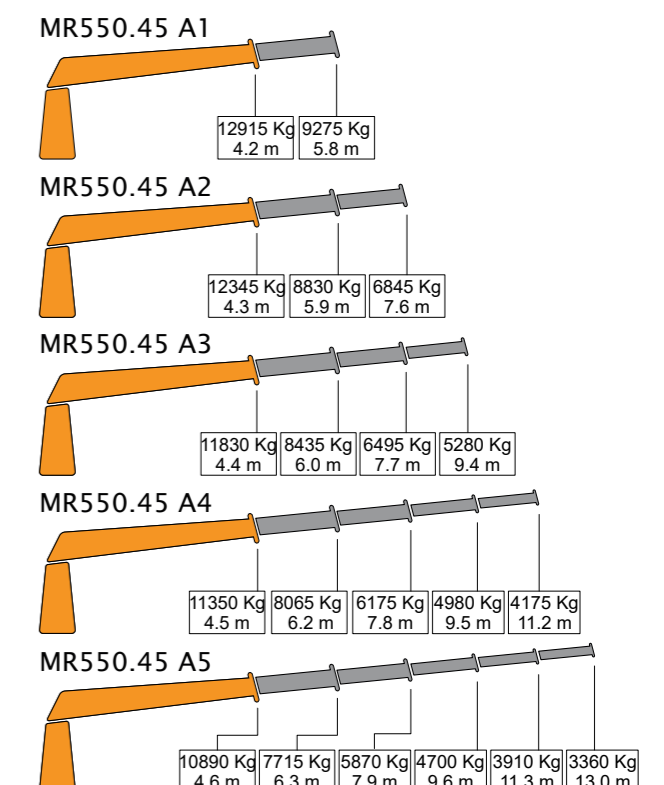


DIAGRAMA DE CARGAS (GANCHO GRÚA)

* Solo para uso con gancho de grúa, S50 o condiciones portuarias.



* Para usos diferentes a los indicados, consultar. Cuando se opere con cabrestante, las cargas se reducirán en función del peso del cabrestante instalado