

**GUERRA**

**MR550.45A**



Tel.: +34 986 58 20 00  
Fax: +34 986 58 22 91



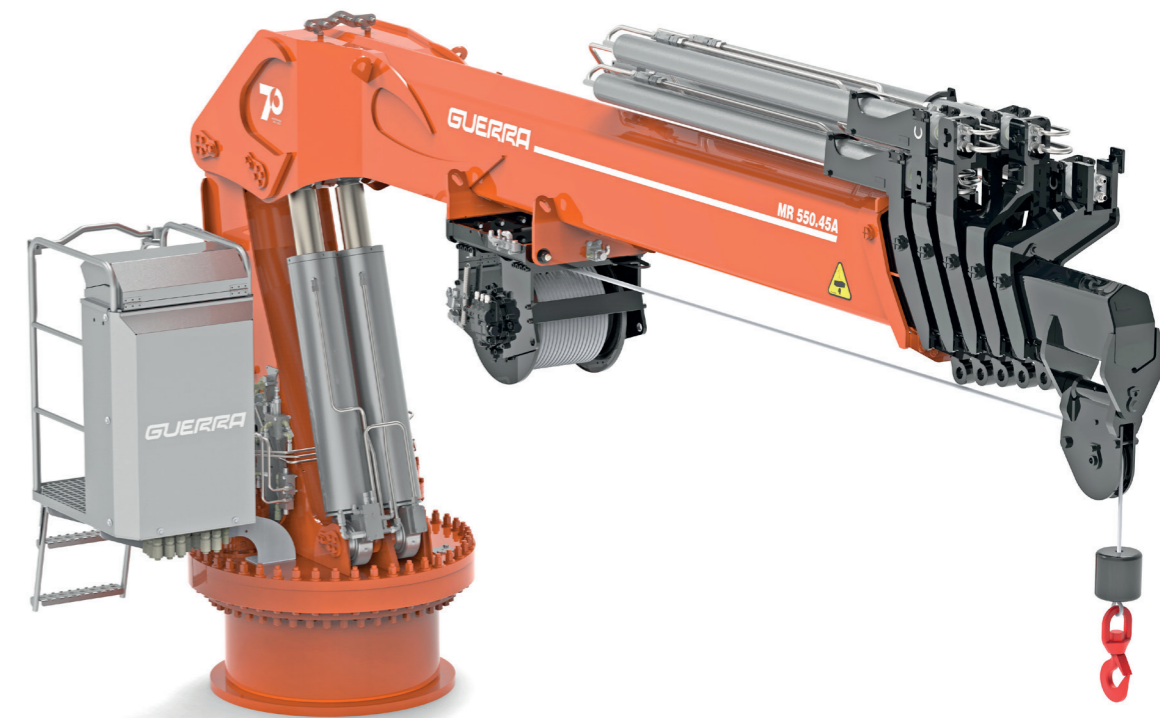
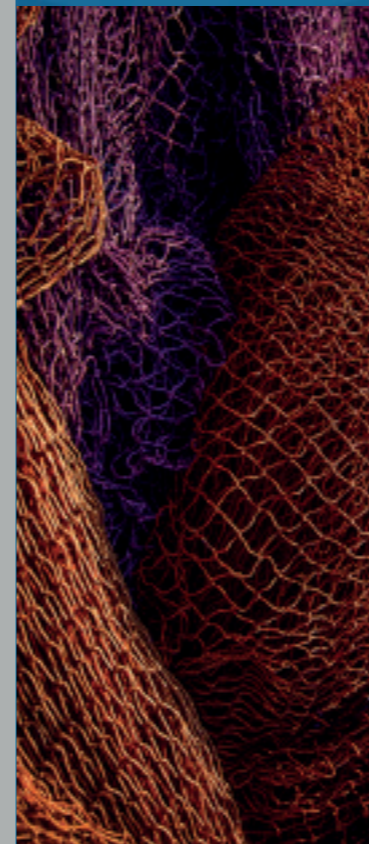
Avda. Benigno Sánchez s/n  
36590 VILA DE CRUCES  
(Pontevedra) - Spain



[www.iguerra.com](http://www.iguerra.com)  
[info@iguerra.com](mailto:info@iguerra.com)



Capture pour le contact



Dans le but d'améliorer nos produits, INDUSTRIAS GUERRA se réserve le droit d'introduire toute modification considérée opportune sans préavis  
ED:062024



Grues hydrauliques

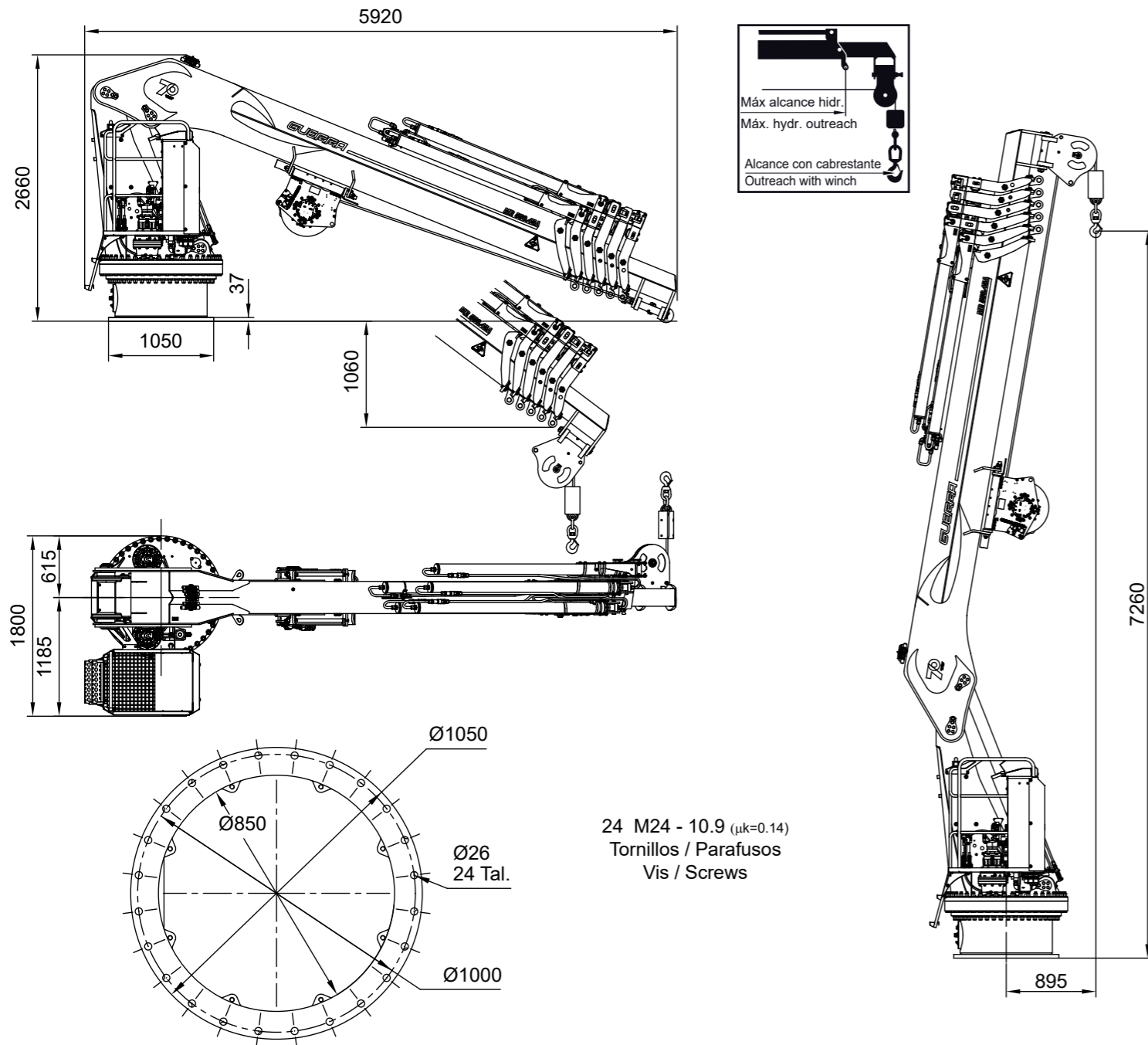
**MARINE**

# MR550.45A



ED:062024

## DIMENSIONS



## CARACTÉRISTIQUES TECHNIQUES

MR550.45A1 MR550.45A2 MR550.45A3 MR550.45A4 MR550.45A5

	COUPLE DE LEVAGE MAXIMUM	[kNm]	530.3	520.9	512.1	503.6	495.6
	PORTÉE HYDRAULIQUE MAX.	[m]	6.3	8.2	10.1	12.0	13.9
	COUPLE DE ROTATION, BRUT	[kNm]	71.5				
	ANGLE DE ROTATION	[°]	continu				
	PRESSION MAX. DE TRAVAIL	[bar]	260				
	DÉBIT MAXIMUM	[l/min]	100/140				
	MASSE GRUE STANDARD	[Kg]	3830	4150	4440	4710	4960

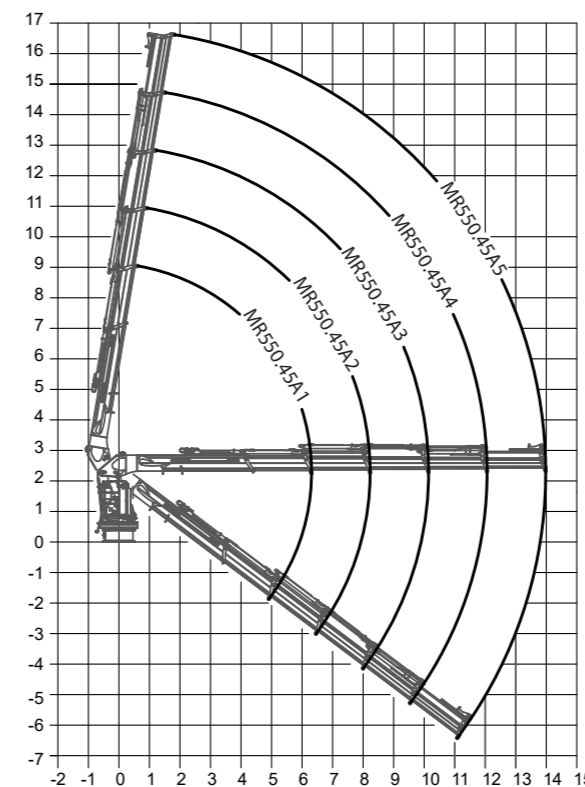
## CARACTÉRISTIQUES

- ✓ Construction selon UNE-EN 13001-2 - HC2/HD4-S2.
- ✓ Les principales structures de la grue est grenillée et métallisée.
- ✓ Double couche d'apprêt et double couche de peinture.
- ✓ Vérins hydrauliques de qualité marine avec tiges revêtues de Ni-Cr.
- ✓ Raccords de tuyaux flexibles et tuyaux d'installation hydraulique en Inoxydable.
- ✓ Roulements et engrenages de haute qualité.
- ✓ Un cylindre pour chaque extension télescopique.

## OPTIONNEL

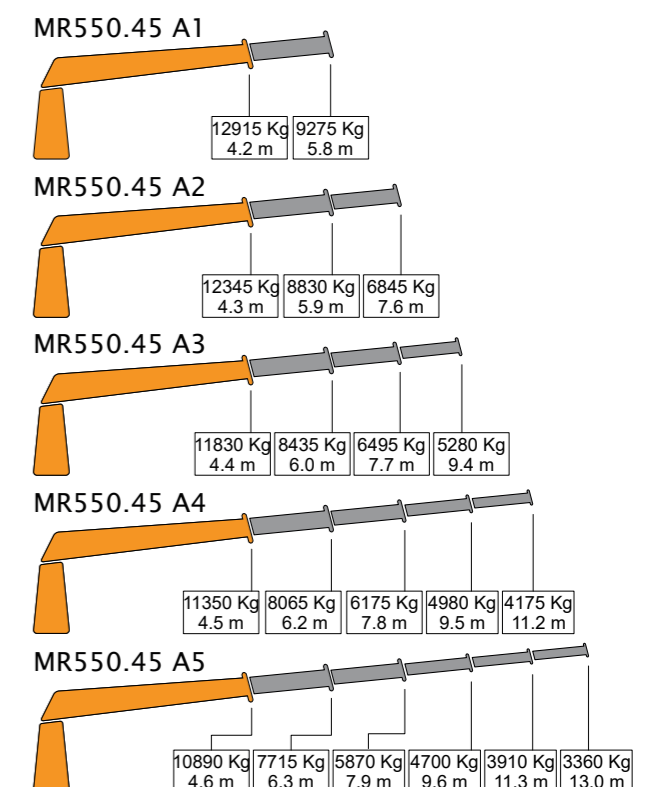
- ✓ Treuil hydraulique.
- ✓ Télécommande radio.
- ✓ Cylindres métallisés.
- ✓ Extrémités de les extensibles métallisées.
- ✓ Protectors de tuyaux.
- ✓ Collecteurs et raccords en acier inoxydable.

## DIAGRAMME DE POSITIONS



## DIAGRAMME DE CHARGES (GANCHO GRÚA)

\* Utilisation de la grue avec crochet - état de la mer 0 ou des travaux dans le port.



\* Pour des utilisations autres que celles énumérées, s'il vous plaît consultez. Si la grue est équipée d'un treuil, le diagramme des charges de levage doit être réduite par le poids du treuil installé.