

CABEZALES
PROCESADORES

IGSA 780HD

DIV.

FORESTAL

GUERRA





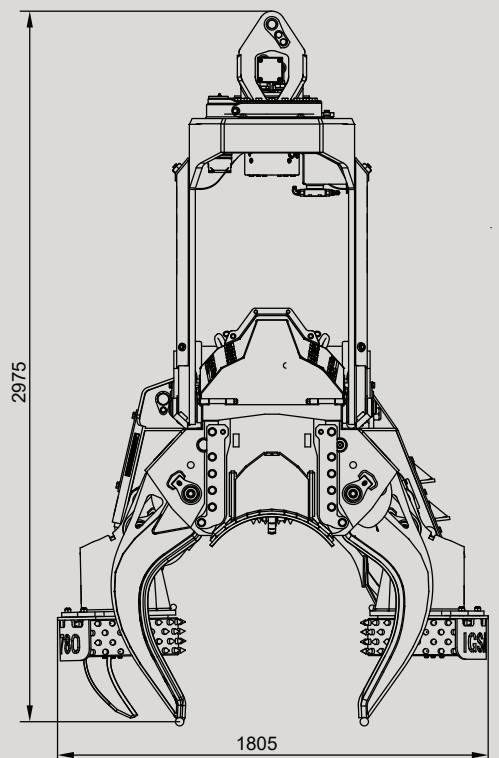
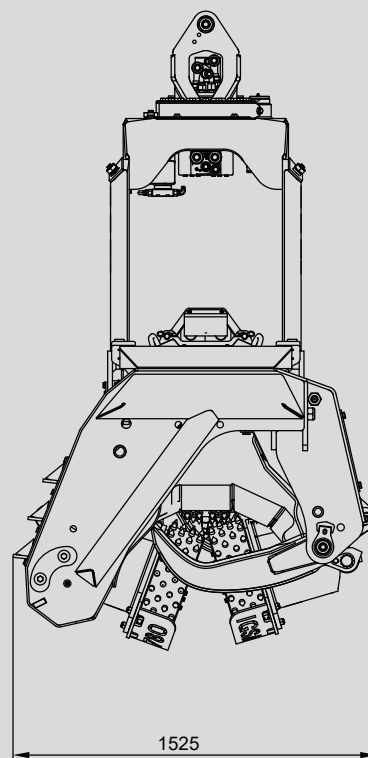
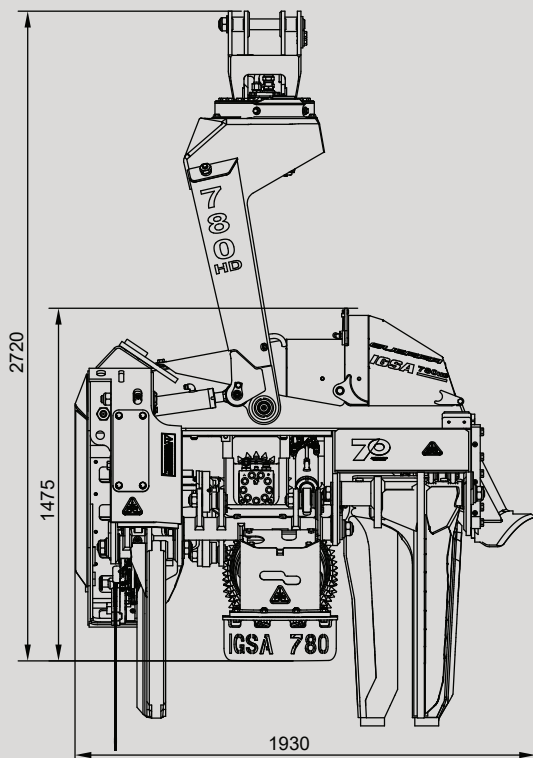
DIMENSIONES

DIMENSIONES GENERALES CERRADO

Altura	2455 mm
Ancho	1525 mm
Longitud	1435 mm

DIMENSIONES EN POSICIÓN DE TRABAJO

Altura	2720 mm
Ancho rodillos cerrados	1525 mm
Ancho rodillos abiertos	1805 mm
Longitud	1930 mm
Peso (desde)	2840 Kg



DATOS TÉCNICOS

ROTACIÓN 360° continuo

TALA

Diámetro máx. apertura rodillos 75 cm

Diámetro máx. de corte 80 cm

Sierra hidráulica IGSA

Potencia 45 kW

Paso de cadena 0.4"

Longitud de espada 90 cm

Tensado de la cadena y fijación de espada automática (JET FIT)

EQUIPO DE ALIMENTACIÓN

3 rodillos de tracción

Motores de tracción STD (780-500) cc

Velocidad de alimentación 0-4 m/s

DESRAPE Y DESCORTEZADO

Diámetro de desrame 8 - 75 cm

Cuchilla flotante pino y eucalipto

2 cuchillas superiores con cilindros independientes y una cuchilla inferior

MÁQUINA BASE RECOMENDADA

Tipo excavadora

Peso 25 - 35 T

Caudal recomendado a 250 bar 250 l/min

Presión 280 bar

SISTEMA DE CONTROL Y MEDICIÓN

Estándar ilogger LHCS3

NUEVAS CARACTERÍSTICAS

EL CABEZAL GUERRA IGSA 780HD HA INCORPORADO VARIAS MEJORAS QUE LO CONVIERTEN EN UN CABEZAL CON GRAN VERSATILIDAD PARA TRABAJO EN PINO Y EUCALIPTO.

PRODUCTIVIDAD:

- Mayor velocidad de la sierra.
- Nueva cuchilla flotante que permite un óptimo desramado tanto en eucalipto como en pino.

DISPONIBILIDAD MECÁNICA:

- Nueva generación de uñas con mayor resistencia y con mayor factor de servicio (↑ 25%) que aumenta su durabilidad.
- Empleo de materiales más resistentes y tratamientos superficiales que aseguran una mayor disponibilidad mecánica.
- Nuevos tacos de amortiguación de una mayor durabilidad.

MANTENIMIENTO:

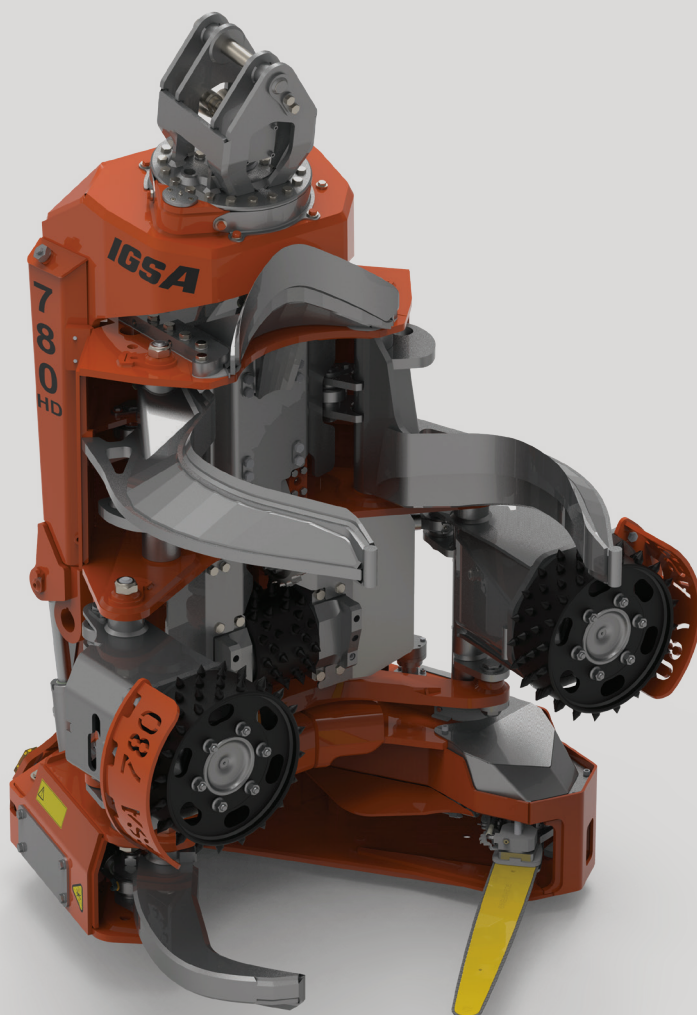
- Nueva válvula de seguridad para incrementar la durabilidad del motor de giro.
- Nuevo encoder de medición lineal que soporta mayores vibraciones.

SEGURIDAD:

- Nueva protección mecánica contra posibles expulsiones de elementos de la cadena de la sierra.

OPCIONALES

- Inyección automática herbicida.
- Marcación por color.
- Motor de tracción de 1043-630 cc.
- Equipo de medición xlogger con pantalla táctil de 12".
- Espada superior.
- Telemetría y gestión remota.
- Rodillos laterales reversibles.





GUERRA

VILA DE CRUCES [PO] SPAIN	36590
IGUERRA.COM	

● SEDES ↘

VILA DE CRUCES

Planta de ingeniería, producción y montaje.
Avd. Benigno Sánchez S/N
36590 Vila de Cruces / Pontevedra. Spain
T_ (+34) 986 582 000
info@iguerra.com

SILLEDA

Planta de mecanizado y centro de suministro.
Parque empresarial Silleda Área 33 Parcela 32
36540 Silleda / Pontevedra. Spain
T_ (+34) 986 582 000

OIRÓS

Planta de integraciones y automatización.
Lugar Tenza do Río Outeiro S/N
36590 Vila de Cruces / Pontevedra. Spain
T_ (+34) 986 582 000

SANTIAGO DE COMPOSTELA

Planta de reparaciones, mantenimiento
y venta de recambios.
Vía de la Cierva 12
15898 Santiago de Compostela / A Coruña. Spain
T_ (+34) 981 51 98 30

MANGUALDE

Planta distribución. Portugal.
Zona Industrial Salgueiro / Lt. 14
Aptd.166 / Portugal

BUENOS AIRES

Planta de distribución. Argentina.
Colectora Este Panamericana Ricardo Rojas
Provincia de Buenos Aires. Argentina
T_ (+54) 11 6374-1300

CORRIENTES

Planta de distribución. Argentina.
Ruta 14, kilómetro 749, Gobernador Virasoro
Provincia de Corrientes, Argentina.

