

GUERRA

M180E.20A



Tel.: +34 986 58 20 00
Fax: +34 986 58 22 91



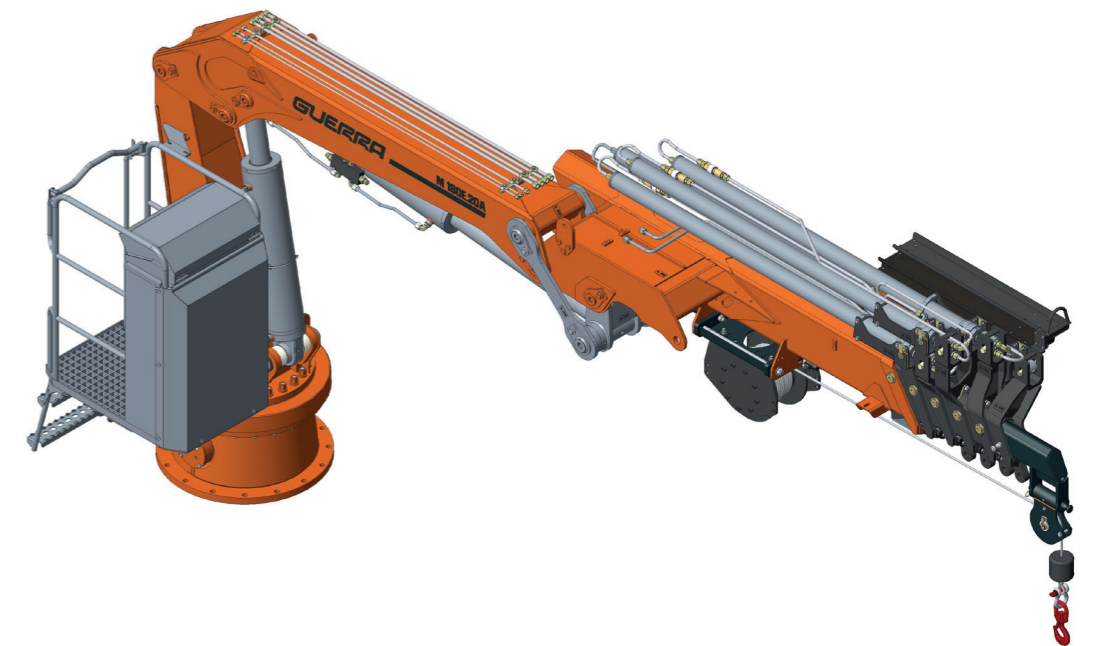
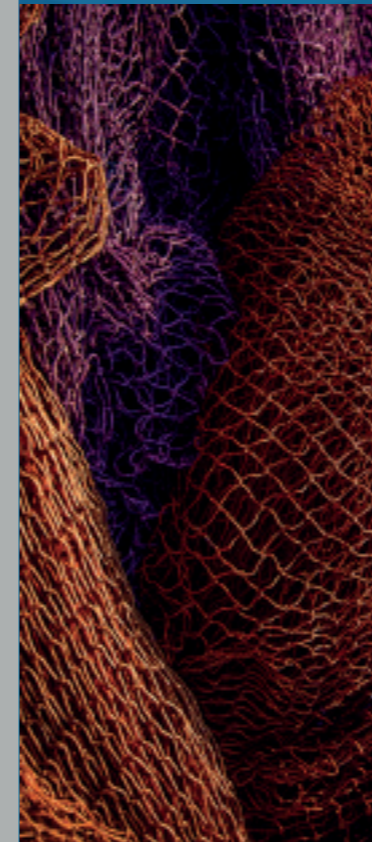
Avda. Benigno Sánchez s/n
36590 VILA DE CRUCES
(Pontevedra) - Spain



www.iguerra.com
info@iguerra.com



Captura para contato



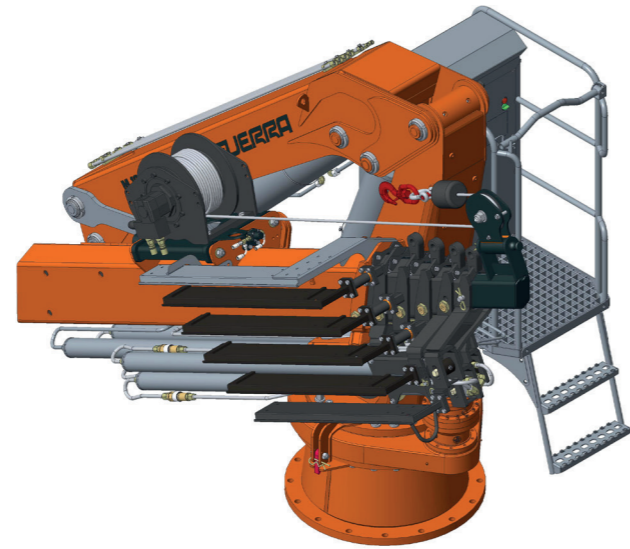
Procurando unha melhora dos seus produtos as INDUSTRIAS GUERRA reservam-se o direito de introducir, sem prévio aviso, as modificações que considerem necessárias.
ED:112024



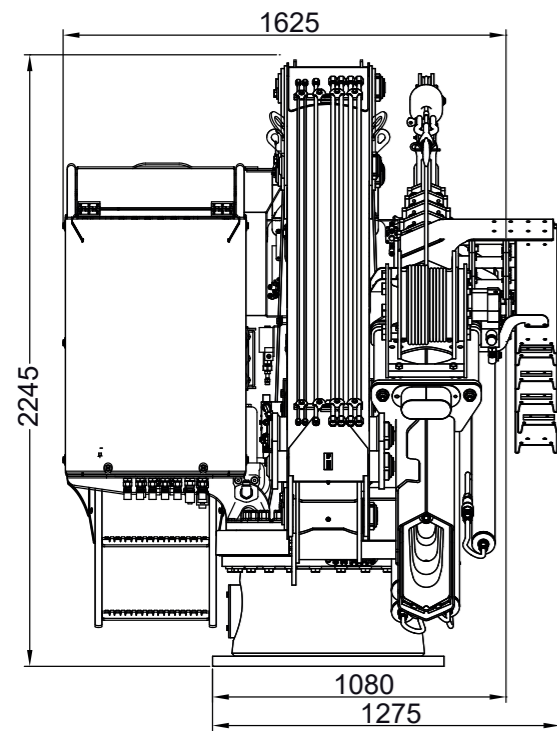
Gruas hidráulicas

MARITIMA

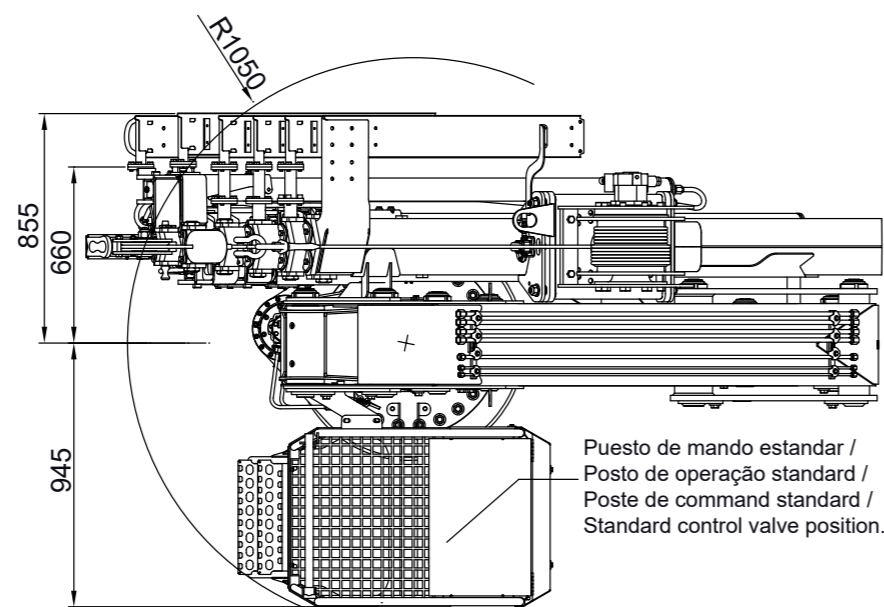
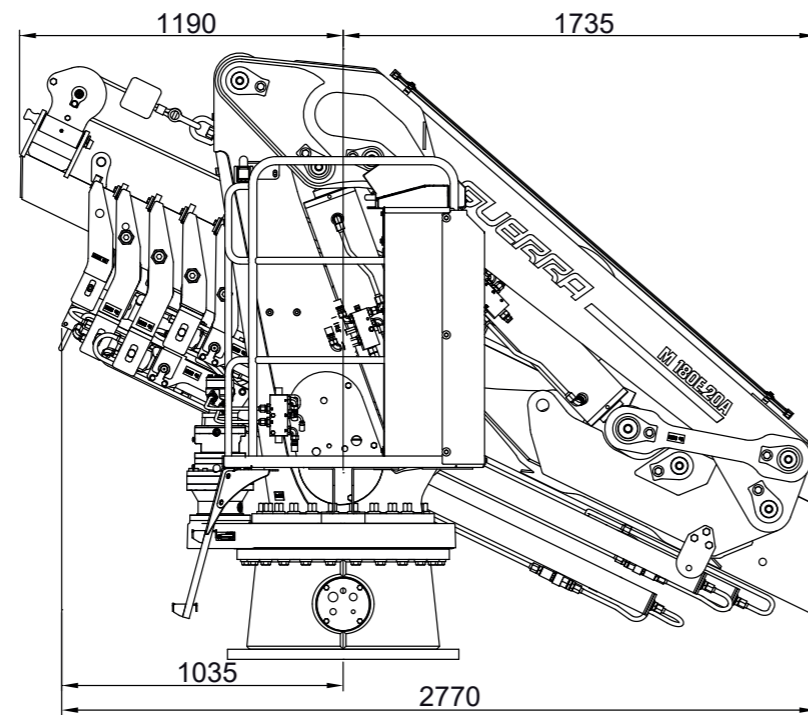
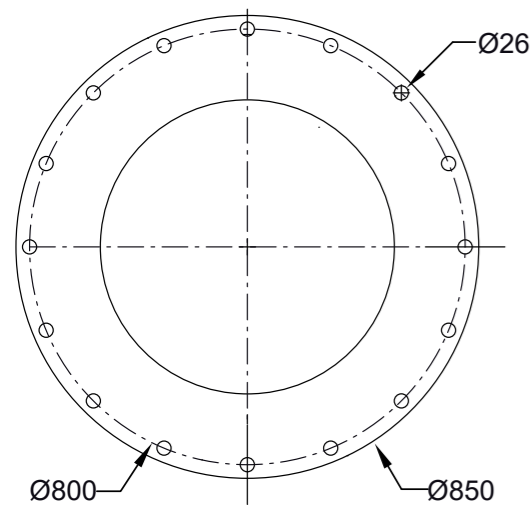
M180E.20A



DIMENSÕES



16 Bolts M24 - 10.9(μ k=0.14)
Tightening torque 1000 Nm (Once use)
Tightening torque 770 Nm (Several uses)



DADOS TÉCNICOS

M180E.20A1 M180E.20A2 M180E.20A3 M180E.20A4 M180E.20A5

	CAPACIDADE MÁXIMA DE ELEVAÇÃO	[kNm]	179.0	173.4	167.9	162.2	157.1
	ALCANCE HIDRÁULICO MÁXIMO	[m]	6.2	8.1	10.0	12.0	13.8
	MOMENTO DE ROTAÇÃO	[kNm]	37.7				
	ANGULO DE ROTAÇÃO	[°]	continuous				
	PRESSÃO MÁXIMA DE TRABALHO	[bar]	245				
	CAUDAL MÁXIMO	[l/min]	50				
	PESO DA GRUA STANDARD	[Kg]	2125	2295	2460	2615	2745

DATOS

- ✓ Desenhada segundo norma UNE-EN 13001-2 classe HC2/HD4-S2.
- ✓ A estrutura da grua está decapada e metalizada.
- ✓ Dupla camada de imprimadura e dupla camada de pintura.
- ✓ Cilindros especiais com hastes de Ni-Cr para ambientes marítimos.
- ✓ Uniões de tubos flexíveis e tubulações da instalação hidráulica em INOX.
- ✓ Tubos flexíveis hidráulicos com dupla camada de borracha "tipo A".
- ✓ Sistema de rotação coroa-rolamento, accionado por motoreductor.
- ✓ Válvulas de segurança pilotadas nos cilindros.
- ✓ Botão de paragem de emergência e limitador de carga hidráulico.

OPCIONAL

- ✓ Guincho hidráulico.
- ✓ Comando a distância.
- ✓ Tomadas hidráulicas auxiliares.
- ✓ Cabina.
- ✓ Central hidráulica elétrica, diesel ou gasolina.

DIAGRAMA DE POSIÇÕES

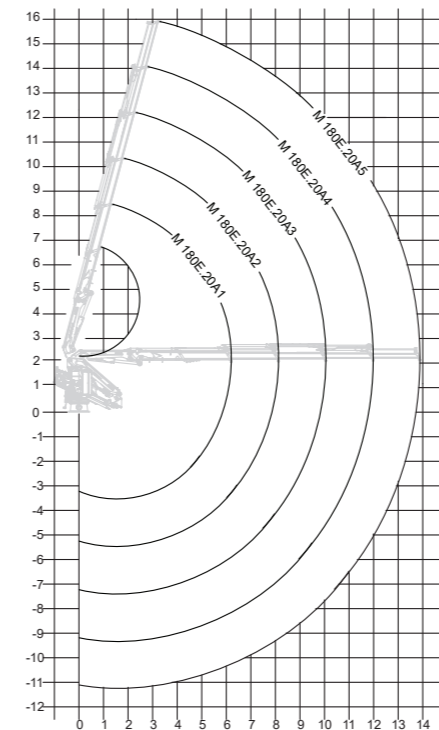


DIAGRAMA DE CARGAS

