

GUERRA

M550L.24A



Tel.: +34 986 58 20 00
Fax: +34 986 58 22 91



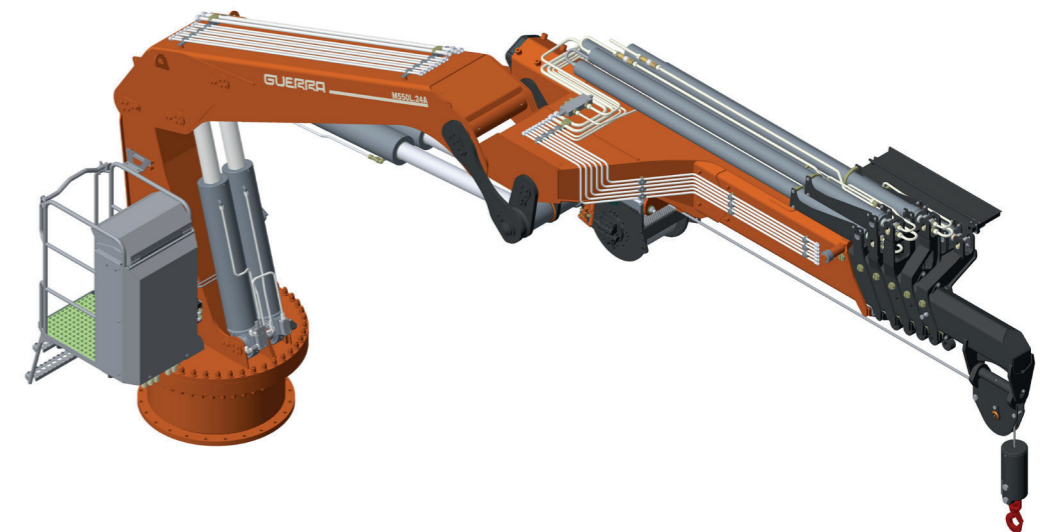
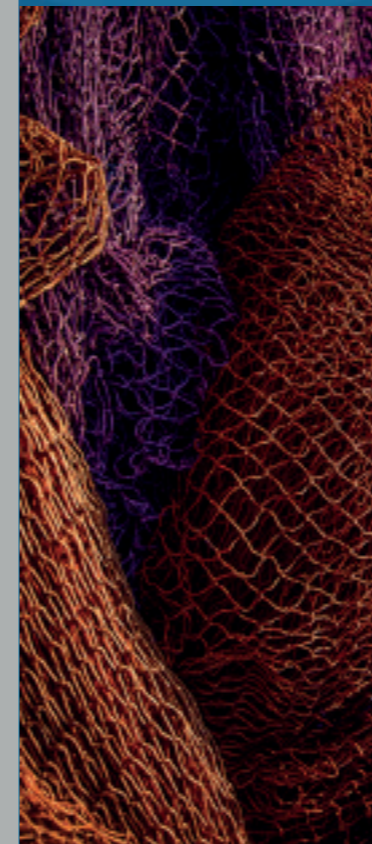
Avda. Benigno Sánchez s/n
36590 VILA DE CRUCES
(Pontevedra) - Spain



www.iguerra.com
info@iguerra.com



Capturar QR para contactar



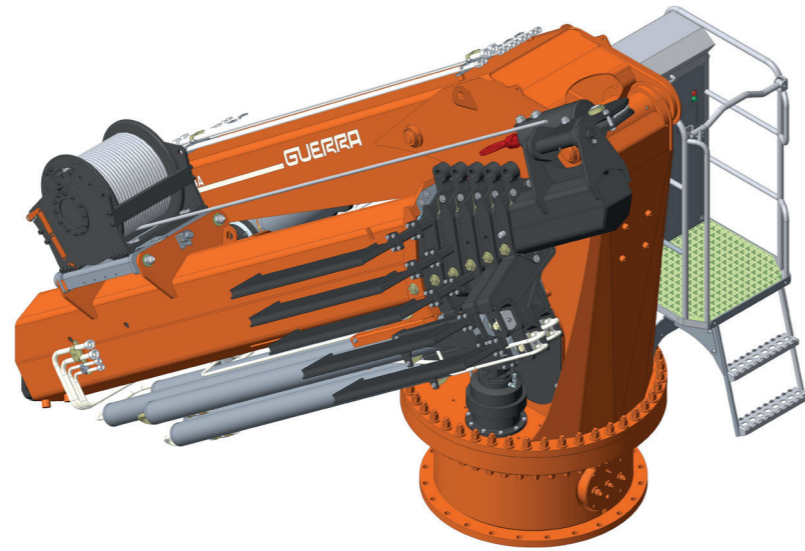
En beneficio de la mejora de nuestros productos INDUSTRIAS GUERRA se reserva el derecho de introducir las modificaciones que considere oportunas sin previo aviso.
ED:092023



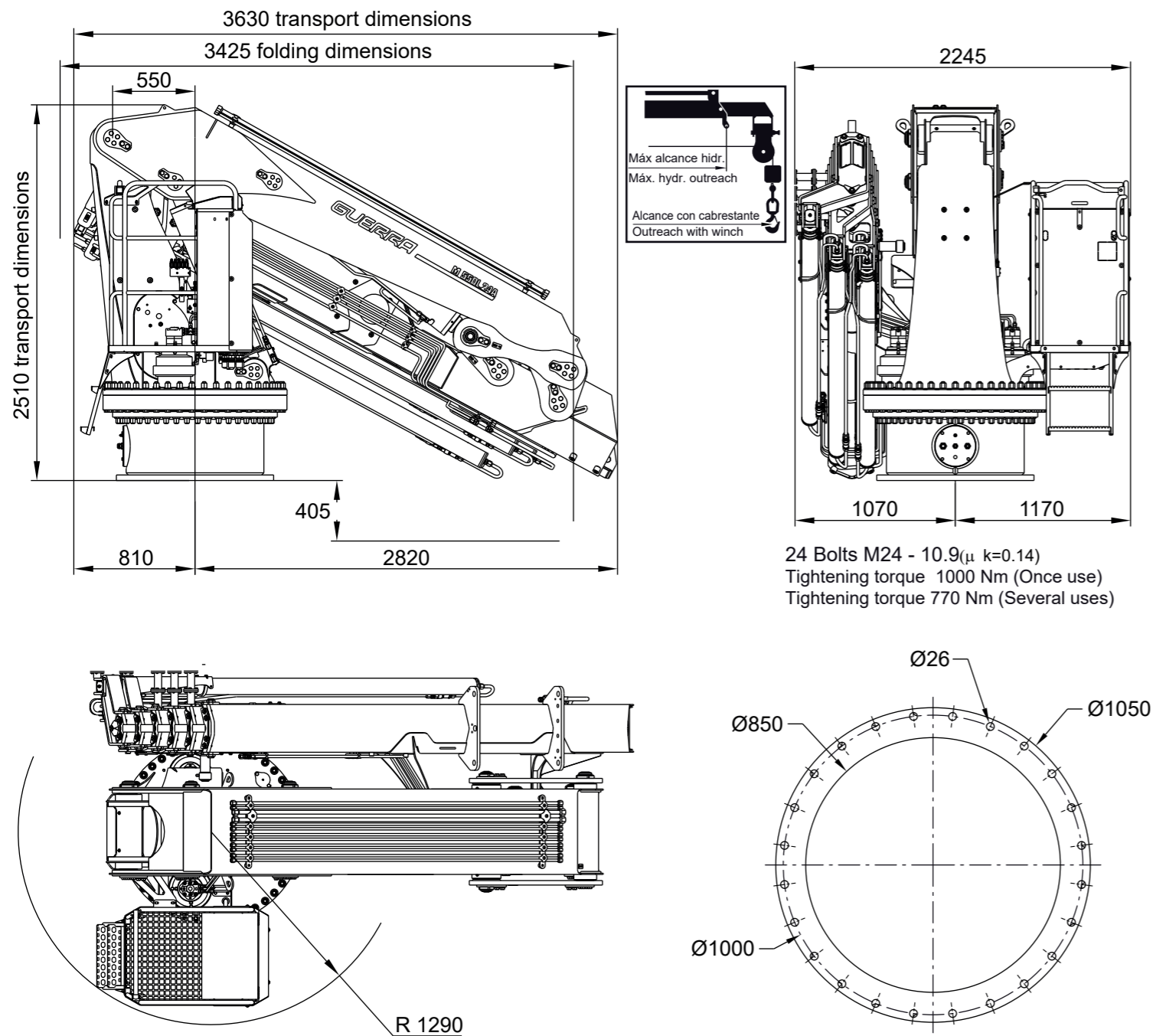
Grúas hidráulicas

MARINA

M550L.24A



DIMENSIONES



DATOS TÉCNICOS

M550L.24A1 M550L.24A2 M550L.24A3 M550L.24A4 M550L.24A5

	CAPACIDAD MÁXIMA DE ELEVACIÓN	[kNm]	508.5	491.6	475.9	460.9	446.8
	MÁXIMO ALCANCE HIDRÁULICO	[m]	8.4	11.0	13.6	16.2	18.8
	MOMENTO DE GIRO BRUTO	[kNm]	71.5	71.5	71.5	71.5	71.5
	ÁNGULO DE GIRO	[°]	continuous	continuous	continuous	continuous	continuous
	PRESIÓN MÁXIMA DE TRABAJO	[bar]	270	270	270	270	270
	CAUDAL MÁXIMO	[l/min]	100 /140	100 /140	100 /140	100 /140	100 /140
	PESO DE LA GRÚA ESTÁNDAR	[Kg]	5700	6100	6465	6800	7110

CARACTERÍSTICAS

- ✓ Diseñado según UNE-EN 13001-2 clase HC2/HD4-S2.
- ✓ La estructura de la grúa está granallada y metalizada.
- ✓ Doble capa de imprimación y doble capa de pintura.
- ✓ Cilindros especiales con vástagos de Ni-Cr para ambiente marinos.
- ✓ Racores de flexibles y tubos de instalación hidráulica en INOX.
- ✓ Flexibles con doble capa de goma A.
- ✓ Sistema de giro mediante corona-rodamiento, accionado por moto-reductor.
- ✓ Válvulas de seguridad pilotadas en los cilindros.
- ✓ Botón parada de emergencia y limitador de carga hidráulico.

OPCIONAL

- ✓ Cabrestante hidráulico.
- ✓ Mando a distancia.
- ✓ Tomas hidráulicas auxiliares.
- ✓ Centrales hidráulicas eléctricas, diésel y degasolina.

DIAGRAMA DE POSICIONES

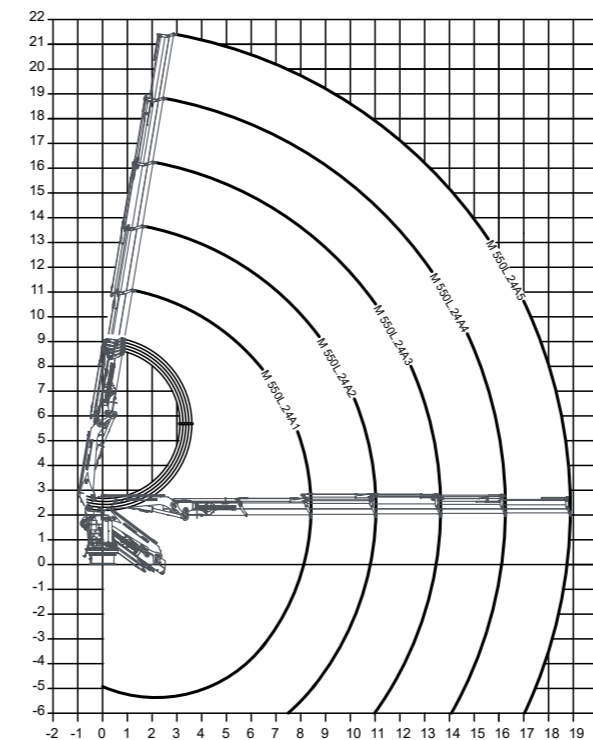


DIAGRAMA DE CARGAS

