

**GUERRA**

M125.20A



Tel.: +34 986 58 20 00  
Fax: +34 986 58 22 91



Avda. Benigno Sánchez s/n  
36590 VILA DE CRUCES  
(Pontevedra) - Spain



www.iguerra.com  
info@iguerra.com



Captura para contato



Procurando unha melhora dos seus produtos as INDUSTRIAS GUERRA reservam-se o direito de introducir, sem prévio aviso, as modificações que considerem necessárias.  
ED:042025



Gruas hidráulicas

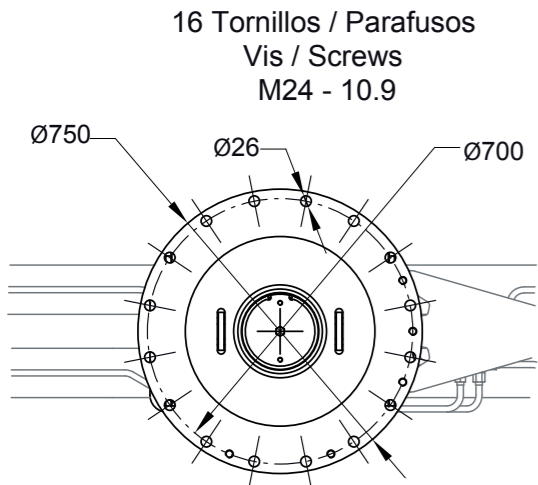
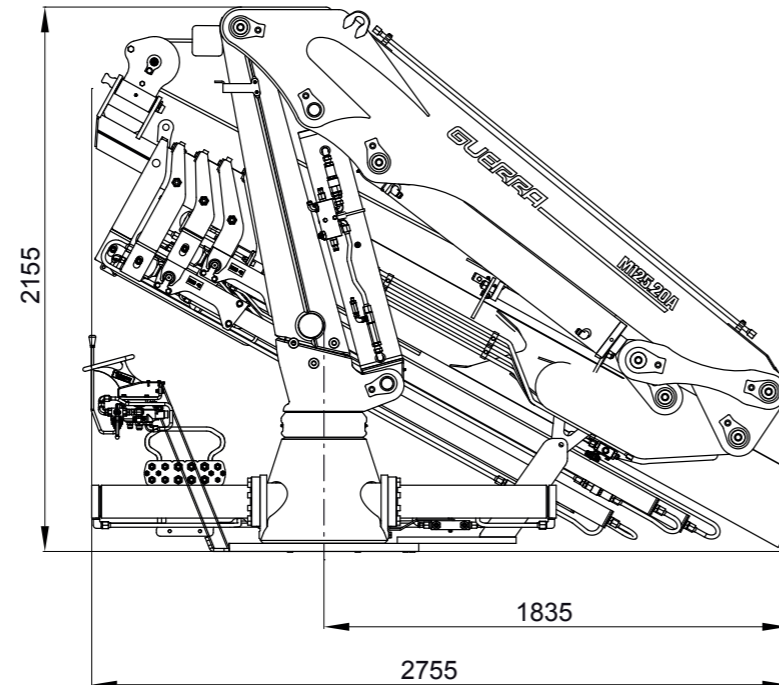
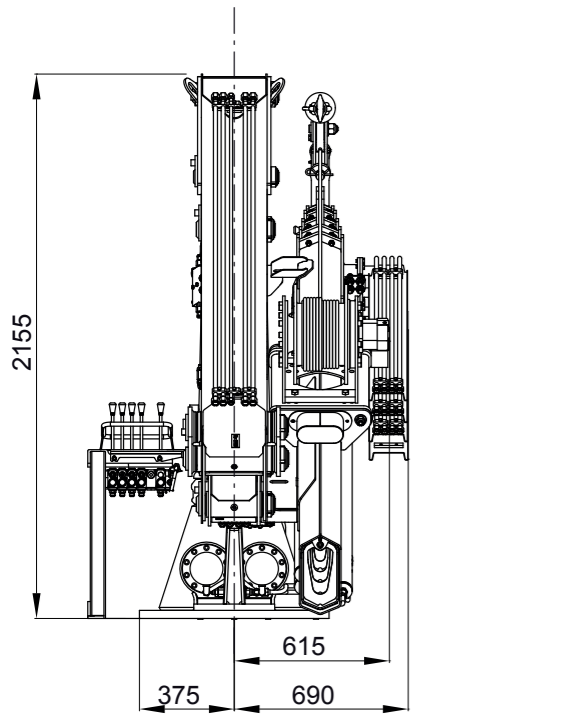
**MARITIMA**

# M125.20A

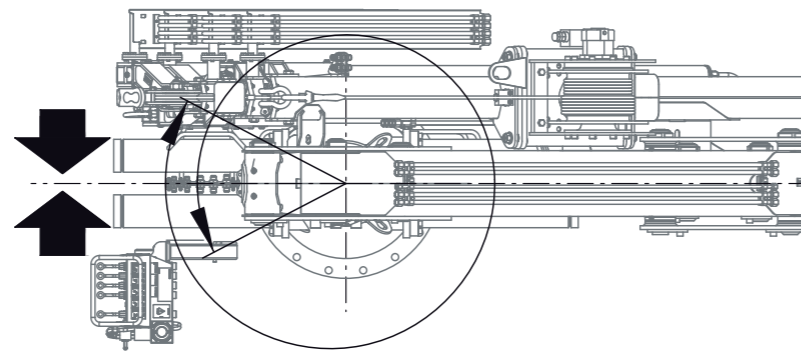


ED:042025

## DIMENSÕES



Punto muerto de giro estándar / Ponto morto de rotação standard  
Point mort de rotation standard / Standard stop slewing point



Puesto de mando estándar / Posto de operação standard  
Poste de command standard / Standard control valve position

## DADOS TÉCNICOS

		M125.20A1	M125.20A2	M125.20A3	M125.20A4
	CAPACIDADE MÁXIMA DE ELEVAÇÃO [kNm]	120.2	115.7	111.3	107.3
	ALCANCE HIDRÁULICO MÁXIMO [m]	6.3	8.2	10.1	12.0
	MOMENTO DE ROTAÇÃO [kNm]	26.1	26.1	26.1	26.1
	ANGULO DE ROTAÇÃO [°]	430	430	430	430
	PRESSÃO MÁXIMA DE TRABALHO [bar]	210	210	210	210
	CAUDAL MÁXIMO [l/min]	45	45	45	45
	PESO DA GRUA STANDARD [Kg]	1735	1865	1990	2100

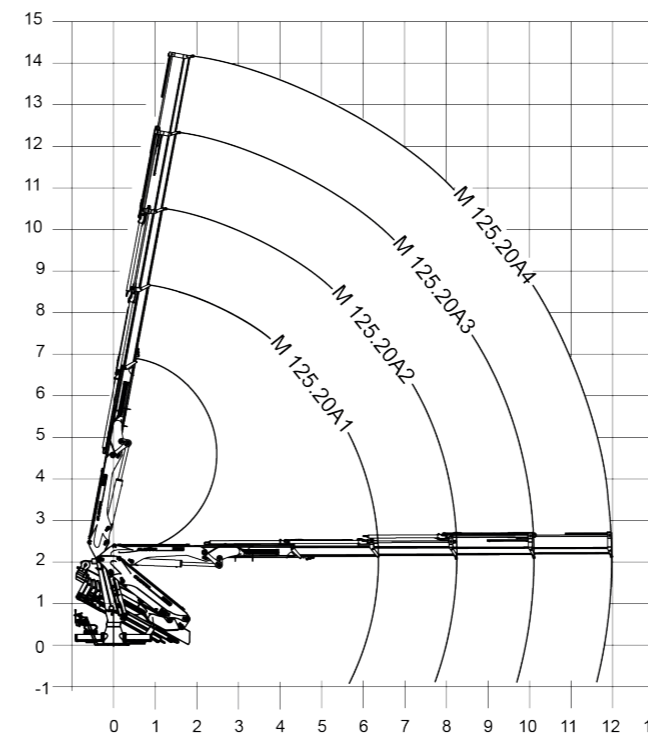
## DATOS

- ✓ Desenhada segundo norma DIN 15018 H1-B3.
- ✓ A estrutura da grua está decapada e metalizada.
- ✓ Dupla camada de imprimadura e dupla camada de pintura.
- ✓ Cilindros especiais com hastes de Ni-Cr para ambientes marítimos.
- ✓ União de tubos flexíveis e tubulações da instalação hidráulica em INOX.
- ✓ Tubos flexíveis hidráulicos com dupla camada de borracha "tipo A".
- ✓ Sistema de rotação pinhão-cremalheira, em banho de óleo, pelo meio de cilindros com casquilhos de bronze.
- ✓ Válvulas de segurança pilotadas nos cilindros.
- ✓ Limitador de carga hidráulico e botão de paragem de emergência.

## OPCIONAL

- ✓ Guincho hidráulico.
- ✓ Comando a distância.
- ✓ Tomadas hidráulicas auxiliares.
- ✓ Cabina.
- ✓ Central hidráulica elétrica, diesel ou gasolina.

## DIAGRAMA DE POSIÇÕES



## DIAGRAMA DE CARGAS

