

GRÚAS  
HIDRÁULICAS

# 107N

DIV.

FORESTAL

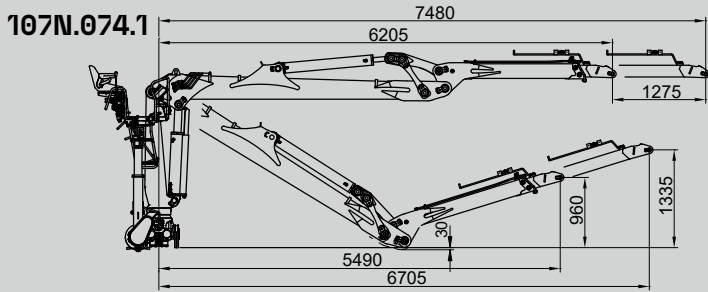
## GUERRA



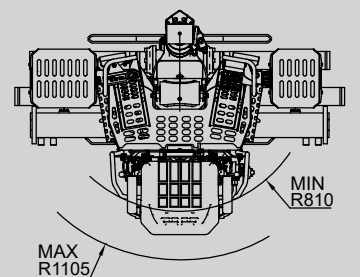
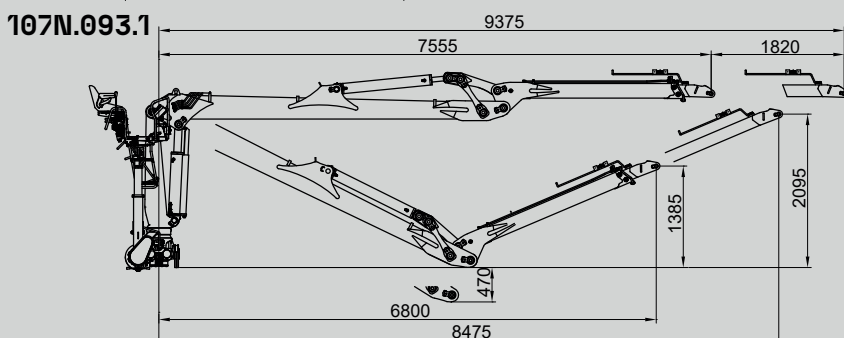
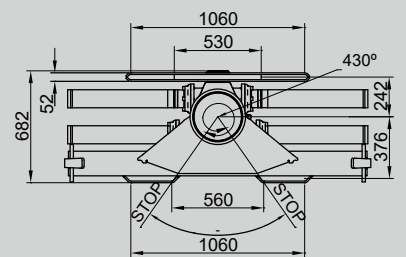
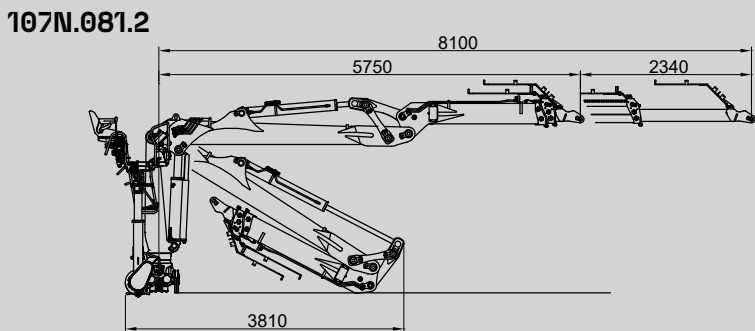
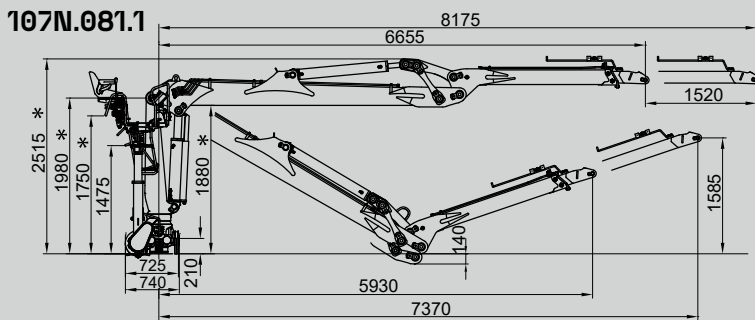
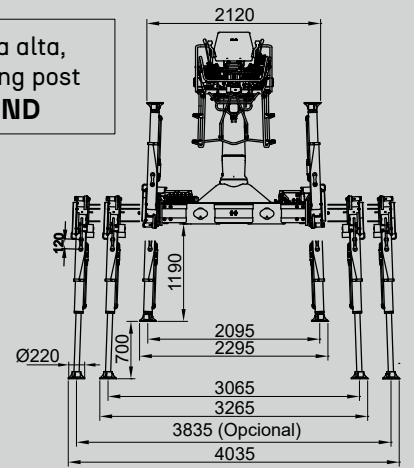


**DIMENSIONES**

**1.0**



\* opcional columna alta,  
opcional, higher king post  
+150 mm **107ND**



		107N.074.1	107N.081.1	107N.081.2	107N.093.1
<b>CAPACIDAD MÁXIMA DE ELEVACIÓN</b>	[kNm]	<b>108.4</b>	<b>105.1</b>	<b>108.8</b>	<b>97.4</b>
<b>MÁXIMO ALCANCE HIDRÁULICO</b>	[m]	<b>7.4</b>	<b>8.1</b>	<b>8.1</b>	<b>9.3</b>
<b>MOMENTO DE GIRO BRUTO</b>	[kNm]	<b>26.4</b>	<b>26.4</b>	<b>26.4</b>	<b>26.4</b>
<b>ÁNGULO DE GIRO</b>	[°]	<b>430</b>	<b>430</b>	<b>430</b>	<b>430</b>
<b>PRESIÓN MÁXIMA DE TRABAJO</b>	[bar]	<b>230</b>	<b>230</b>	<b>230</b>	<b>230</b>
<b>CAUDAL MÁXIMO</b>	[l/min]	<b>80</b>	<b>80</b>	<b>80</b>	<b>80</b>
<b>PESO DE LA GRÚA ESTÁNDAR</b>	[Kg]	<b>2190</b>	<b>2220</b>	<b>2280</b>	<b>2280</b>

**CARACTERÍSTICAS**

**3.0**

- Diseñado según norma “EN 12999” clase H1-B4.
- 4 cilindros de giro y doble cremallera.
- Sistema de giro piñón-cremallera en baño de aceite con rodamiento de rodillos oscilante.
- Nuevo puesto de mando ergonómico de fácil acceso.
- Gatos estabilizadores, extensibles hidráulico y giratorios manuales.
- Preinstalación para accesorios en punta (4 funciones).

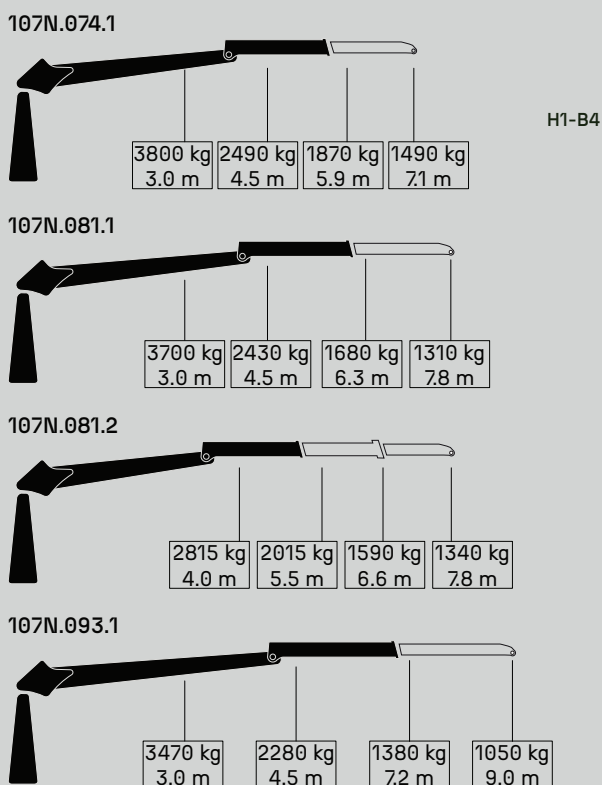
**OPCIONES**

**4.0**

- Distribuidor de caudal fijo o variable.
- Gatos giratorios hidráulicos.
- Gatos guiados de mayor resistencia.
- Enfriador de aceite.
- Conjunto de faros.
- Cabina.

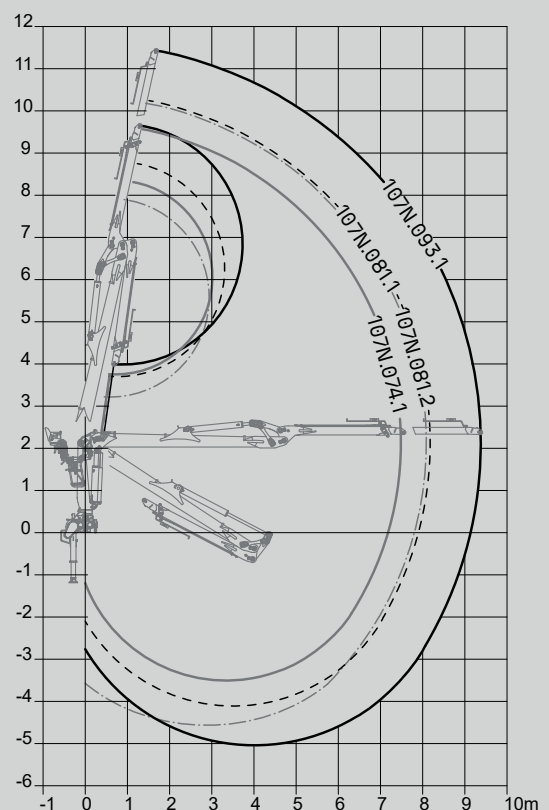
**DIAGRAMA DE CARGAS**

**5.0**



**DIAGRAMA DE POSICIONES**

**6.0**





# GUERRA

VILA DE CRUCES [PO] SPAIN	36590
IGUERRA.COM	

## ● SEDES ▾

### VILA DE CRUCES

Planta de ingeniería, producción y montaje.  
Avd. Benigno Sánchez S/N  
36590 Vila de Cruces / Pontevedra. Spain  
T\_ (+34) 986 582 000  
info@iguerra.com

### SILLEDA

Planta de mecanizado y centro de suministro.  
Parque empresarial Silleda Área 33 Parcela 32  
36540 Silleda / Pontevedra. Spain  
T\_ (+34) 986 582 000

### OIRÓS

Planta de integraciones y automatización.  
Lugar Tenza do Río Outeiro S/N  
36590 Vila de Cruces / Pontevedra. Spain  
T\_ (+34) 986 582 000

### SANTIAGO DE COMPOSTELA

Planta de reparaciones, mantenimiento  
y venta de recambios.  
Vía de la Cierva 12  
15898 Santiago de Compostela / A Coruña. Spain  
T\_ (+34) 981 51 98 30

### MANGUALDE

Planta distribución. Portugal.  
Zona Industrial Salgueiro / Lt. 14  
Aptd.166 / Portugal

### BUENOS AIRES

Planta de distribución. Argentina.  
Colectora Este Panamericana Ricardo Rojas  
Provincia de Buenos Aires. Argentina  
T\_ (+54) 11 6374-1300

### CORRIENTES

Planta de distribución. Argentina.  
Ruta 14, kilómetro 749, Gobernador Virasoro  
Provincia de Corrientes, Argentina.

