

GRÚAS
HIDRÁULICAS

160N

DIV.

FORESTAL

GUERRA

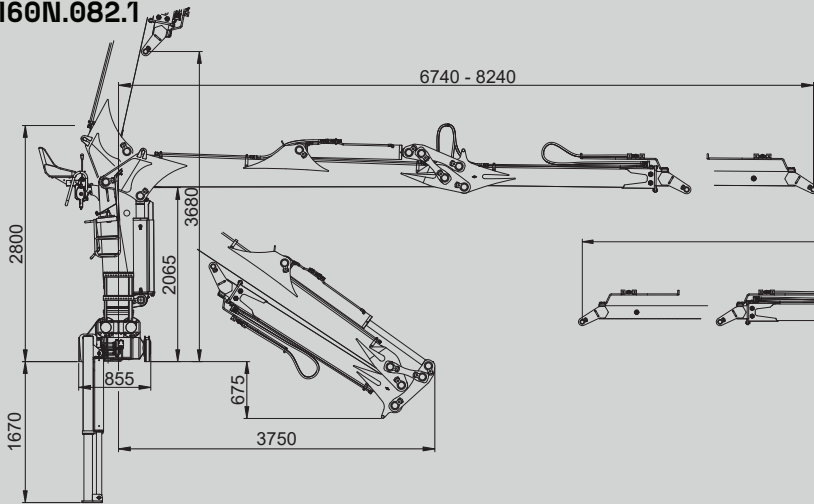




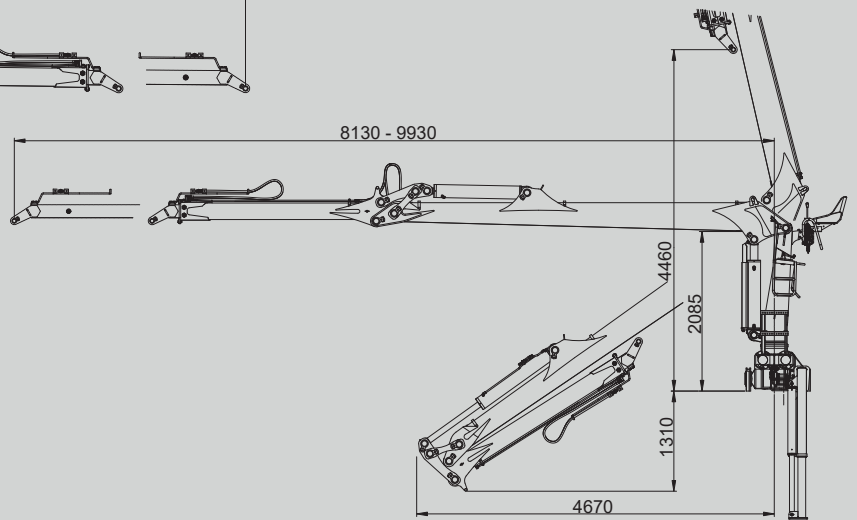
DIMENSIONES

1.0

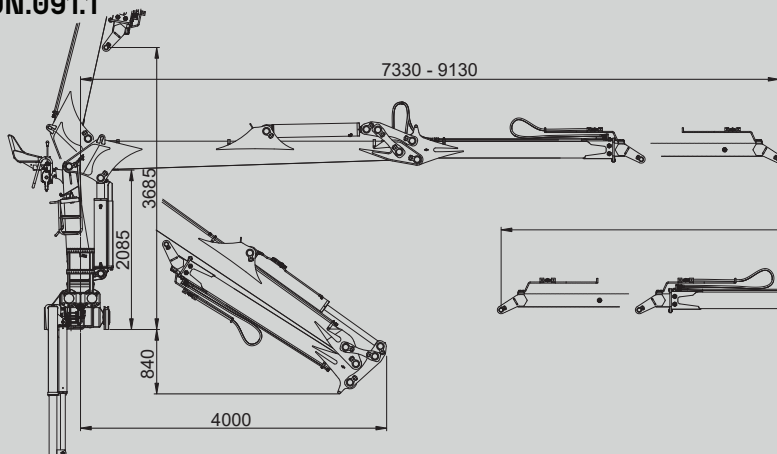
160N.082.1



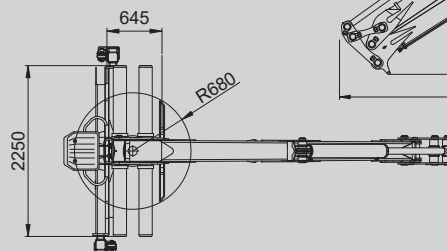
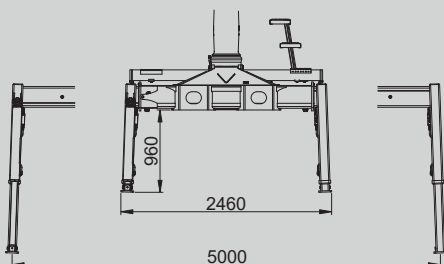
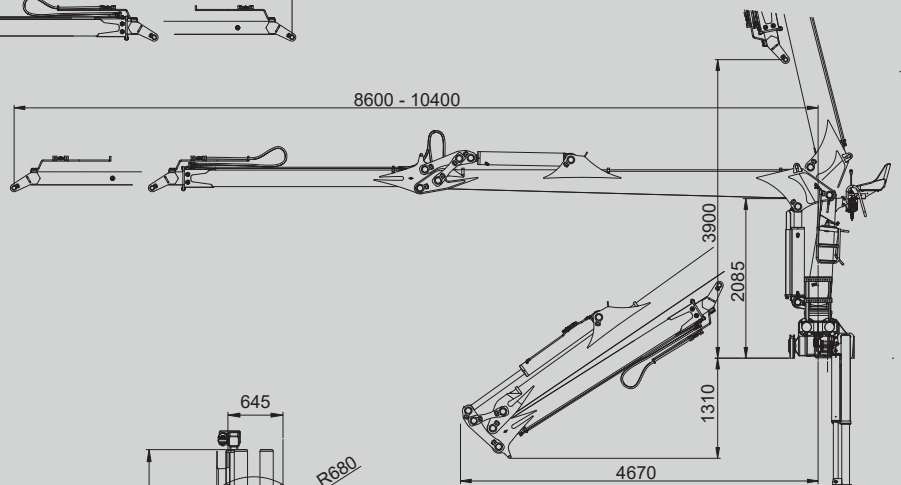
160N.099.1



160N.091.1



160N.104.1



		160N.082.1	160N.091.1	160N.099.1	160N.104.1
CAPACIDAD MÁXIMA DE ELEVACIÓN	[kNm]	150.7	145.0	136.7	132.8
MÁXIMO ALCANCE HIDRÁULICO	[m]	8.2	9.1	9.9	10.5
MOMENTO DE GIRO BRUTO	[kNm]	42.4	42.4	42.4	42.4
ÁNGULO DE GIRO	[°]	430	430	430	430
PRESIÓN MÁXIMA DE TRABAJO	[bar]	240	240	240	240
CAUDAL MÁXIMO	[l/min]	100	100	100	100
PESO DE LA GRÚA ESTÁNDAR	[Kg]	3145	3195	3235	3275

CARACTERÍSTICAS

3.0

- Diseñado según norma “EN 15018” clase H1-B4.
- 4 cilindros de giro y doble cremallera.
- Sistema de giro piñón-cremallera en baño de aceite con rodamiento de rodillos oscilante.
- Nuevo puesto de mando ergonómico de fácil acceso
- Gatos estabilizadores, extensibles hidráulicos y giratorios manuales.
- Preinstalación para accesorios en punta (4 funciones).

OPCIONES

4.0

- Distribuidor de caudal fijo o variable.
- Gatos giratorios hidráulicos.
- Gatos guiados de mayor resistencia.
- Enfriador de aceite.
- Conjunto de faros.
- Cabina.

DIAGRAMA DE CARGAS

5.0

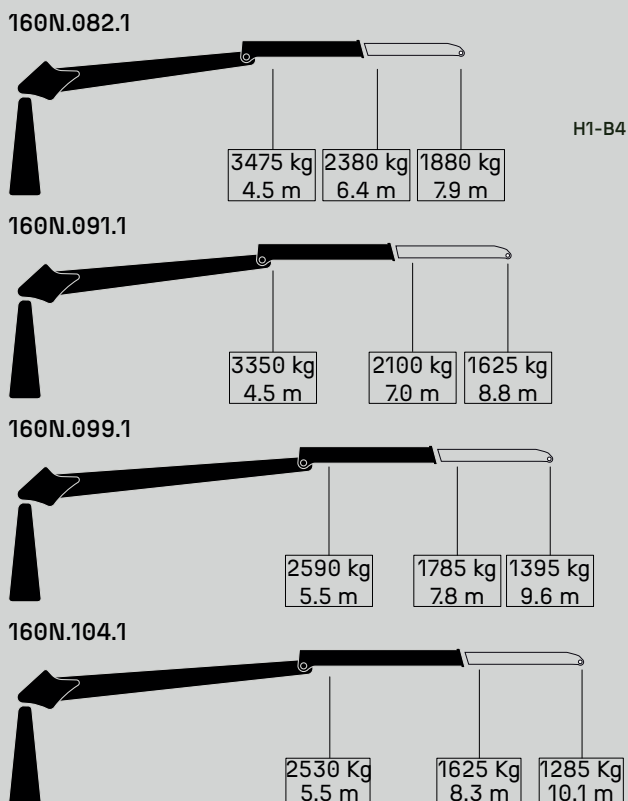
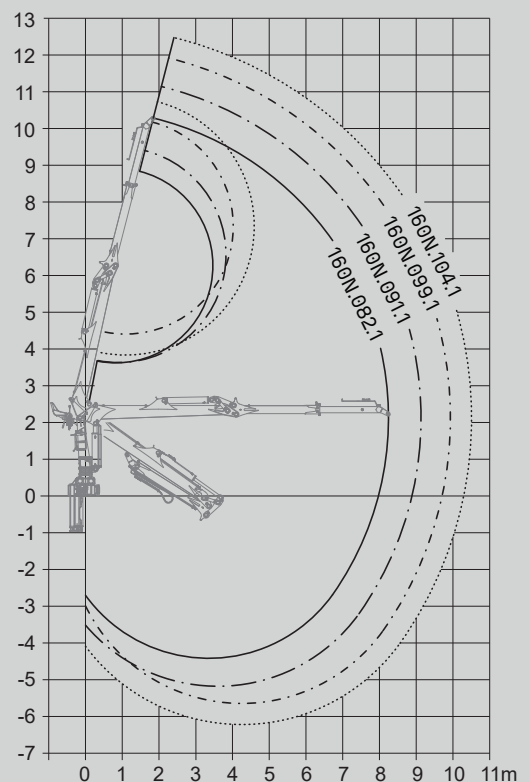


DIAGRAMA DE POSICIONES

6.0





GUERRA

VILA DE CRUCES [PO] SPAIN	36590
IGUERRA.COM	

● SEDES ▾

VILA DE CRUCES

Planta de ingeniería, producción y montaje.
Avd. Benigno Sánchez S/N
36590 Vila de Cruces / Pontevedra. Spain
T_ (+34) 986 582 000
info@iguerra.com

SILLEDA

Planta de mecanizado y centro de suministro.
Parque empresarial Silleda Área 33 Parcela 32
36540 Silleda / Pontevedra. Spain
T_ (+34) 986 582 000

OIRÓS

Planta de integraciones y automatización.
Lugar Tenza do Río Outeiro S/N
36590 Vila de Cruces / Pontevedra. Spain
T_ (+34) 986 582 000

SANTIAGO DE COMPOSTELA

Planta de reparaciones, mantenimiento
y venta de recambios.
Vía de la Cierva 12
15898 Santiago de Compostela / A Coruña. Spain
T_ (+34) 981 51 98 30

MANGUALDE

Planta distribución. Portugal.
Zona Industrial Salgueiro / Lt. 14
Aptd.166 / Portugal

BUENOS AIRES

Planta de distribución. Argentina.
Colectora Este Panamericana Ricardo Rojas
Provincia de Buenos Aires. Argentina
T_ (+54) 11 6374-1300

CORRIENTES

Planta de distribución. Argentina.
Ruta 14, kilómetro 749, Gobernador Virasoro
Provincia de Corrientes, Argentina.

