

GRÚAS
HIDRÁULICAS

57A

DIV.

FORESTAL

GUERRA

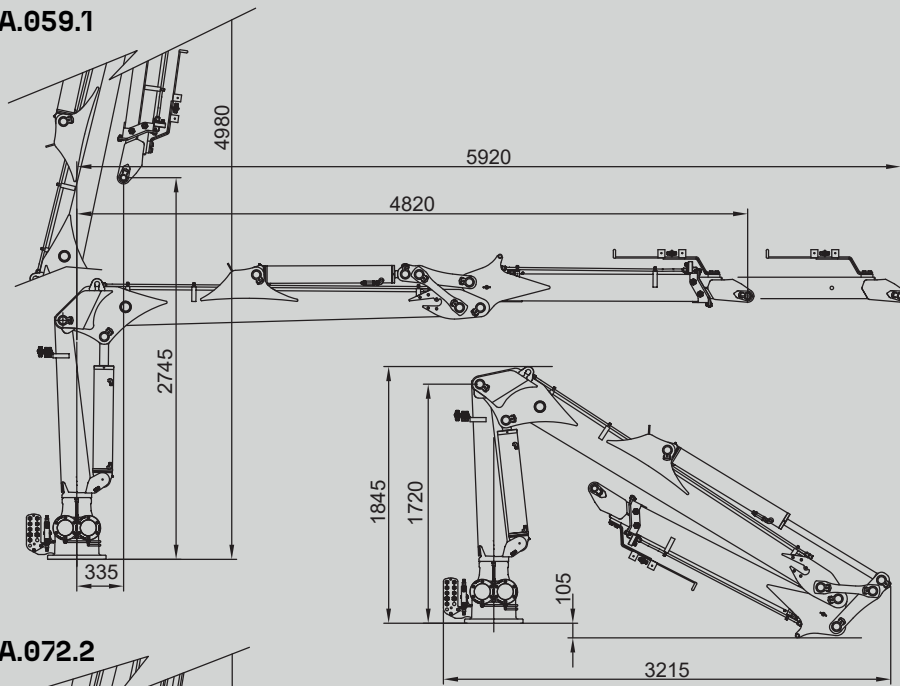




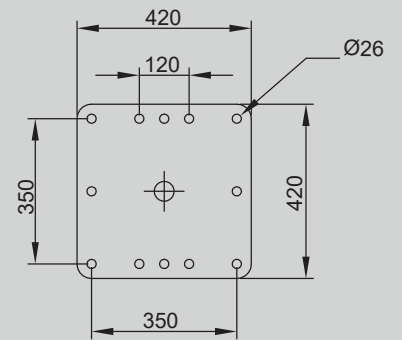
DIMENSIONES

1.0

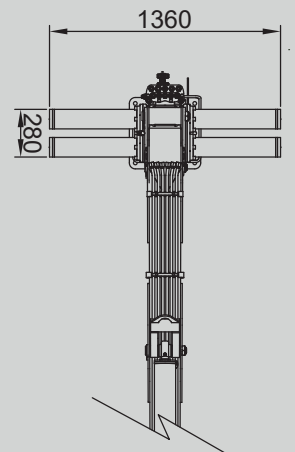
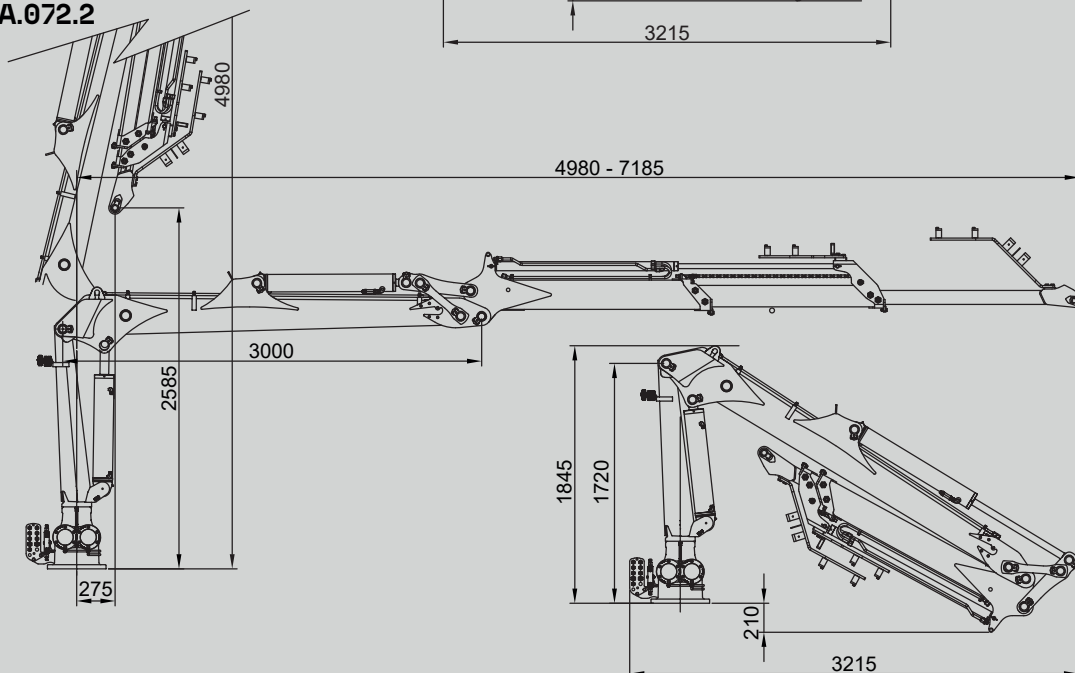
57A.059.1



- 12 tornillos M24 8.8
- 12 parafusos M24 8.8
- 12 vis M24 8.8
- 12 screws M24 8.8



57A.072.2



		57A.059.1	57A.072.2
CAPACIDAD MÁXIMA DE ELEVACIÓN	[kNm]	54.3	50.4
MÁXIMO ALCANCE HIDRÁULICO	[m]	5.92	7.18
MOMENTO DE GIRO BRUTO	[kNm]	16.28	16.28
ÁNGULO DE GIRO	[°]	420	420
PRESIÓN MÁXIMA DE TRABAJO	[bar]	210	210
CAUDAL MÁXIMO	[l/min]	70	70
PESO DE LA GRÚA ESTÁNDAR	[Kg]	1050	1130

CARACTERÍSTICAS

3.0

- Diseñado según norma “DIN 15018” clase H1-B4.
- 4 cilindros de giro y doble cremallera.
- Sistema de giro piñón-cremallera en baño de aceite con rodamiento axial.
- Estructura granallada, imprimación de dos componentes y dos capas de pintura.
- Preinstalación para accesorios en punta (4 funciones).

OPCIONES

4.0

- Cabrestante de arrastre.
- Distribuidor de caudal fijo o variable.
- Mandos eléctricos con joystick.
- Enfriador de aceite.

DIAGRAMA DE CARGAS

5.0

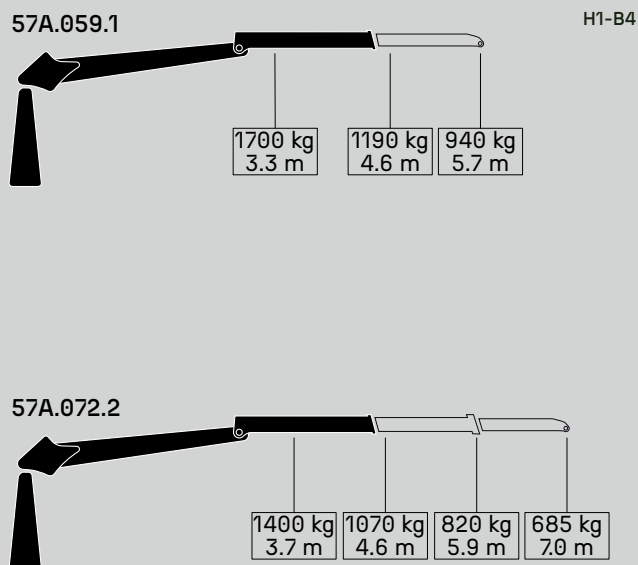
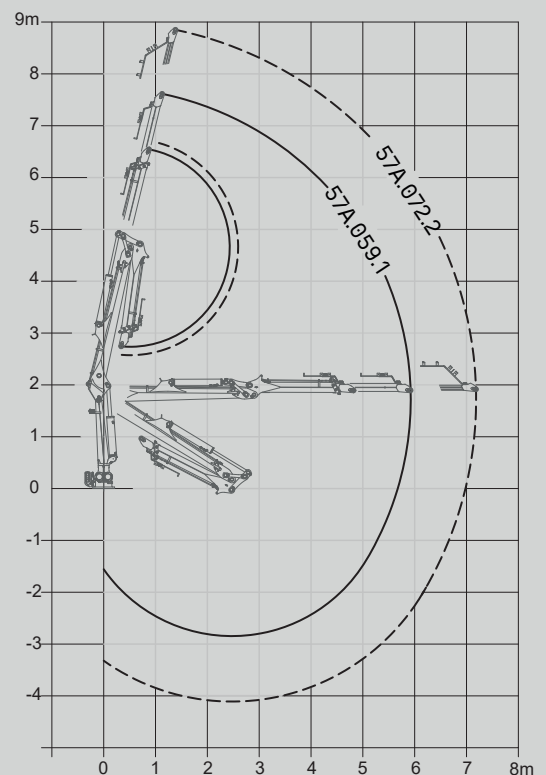


DIAGRAMA DE POSICIONES

6.0





GUERRA

VILA DE CRUCES [PO] SPAIN	36590
IGUERRA.COM	

● SEDES ▾

VILA DE CRUCES

Planta de ingeniería, producción y montaje.
Avd. Benigno Sánchez S/N
36590 Vila de Cruces / Pontevedra. Spain
T_ (+34) 986 582 000
info@iguerra.com

SILLEDA

Planta de mecanizado y centro de suministro.
Parque empresarial Silleda Área 33 Parcela 32
36540 Silleda / Pontevedra. Spain
T_ (+34) 986 582 000

OIRÓS

Planta de integraciones y automatización.
Lugar Tenza do Río Outeiro S/N
36590 Vila de Cruces / Pontevedra. Spain
T_ (+34) 986 582 000

SANTIAGO DE COMPOSTELA

Planta de reparaciones, mantenimiento
y venta de recambios.
Vía de la Cierva 12
15898 Santiago de Compostela / A Coruña. Spain
T_ (+34) 981 51 98 30

MANGUALDE

Planta distribución. Portugal.
Zona Industrial Salgueiro / Lt. 14
Aptd.166 / Portugal

BUENOS AIRES

Planta de distribución. Argentina.
Colectora Este Panamericana Ricardo Rojas
Provincia de Buenos Aires. Argentina
T_ (+54) 11 6374-1300

CORRIENTES

Planta de distribución. Argentina.
Ruta 14, kilómetro 749, Gobernador Virasoro
Provincia de Corrientes, Argentina.

