

GRÚAS
HIDRÁULICAS

79A

DIV.

FLORESTAL

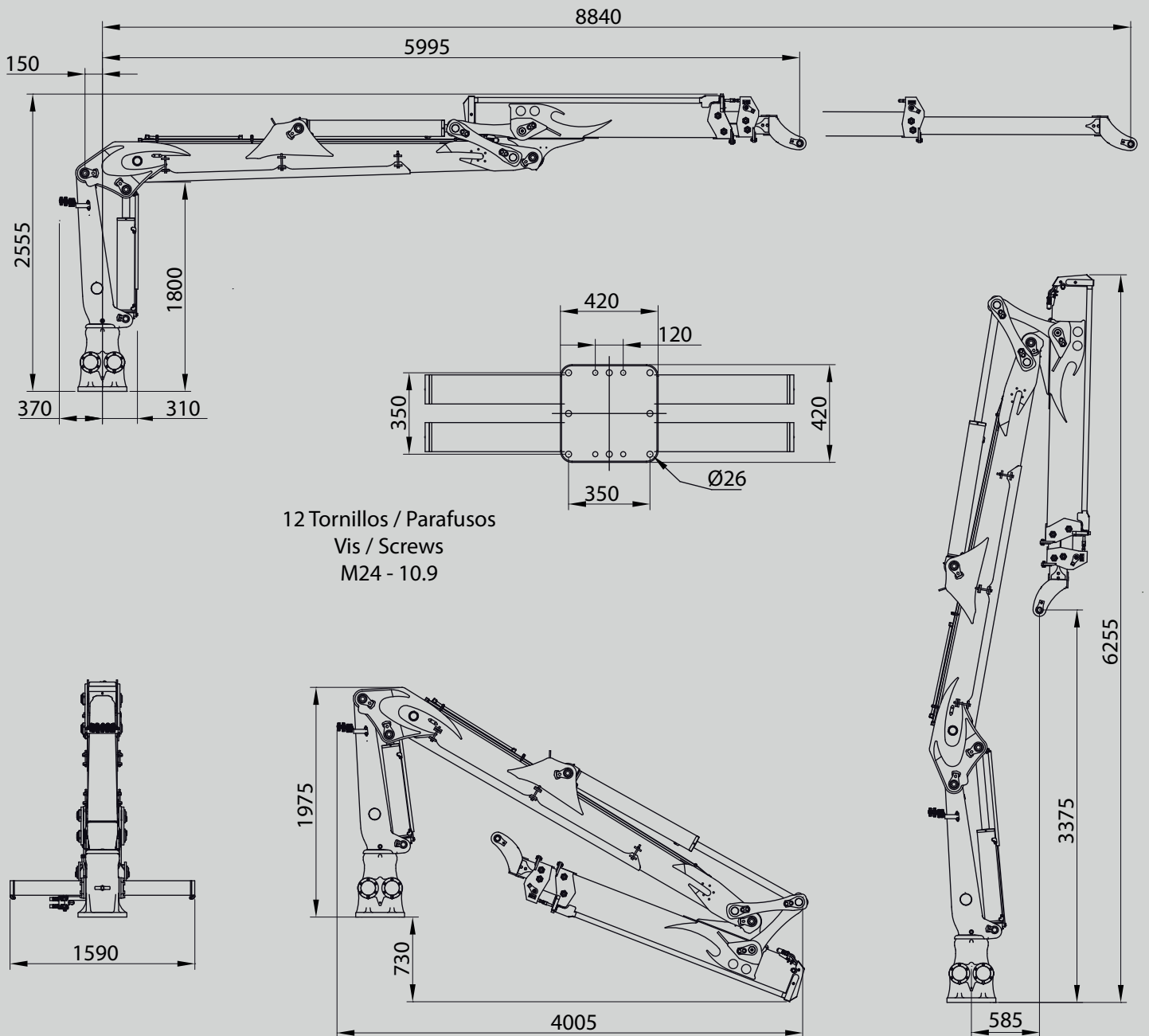
GUERRA





DIMENSÕES

1.0



79A.088.2

CAPACIDADE MÁXIMA DE ELEVAÇÃO	[kNm]	64.2
MÁXIMO ALCANCE HIDRÁULICO	[m]	8.80
MOMENTO DE ROTAÇÃO	[kNm]	25.8
ÂNGULO DE ROTAÇÃO	[°]	415
PRESSÃO MÁXIMA DE TRABALHO	[bar]	220
CAUDAL MÁXIMO	[l/min]	80/150
PESO DA GRUA STANDARD	[Kg]	1800

CARACTERÍSTICAS 3.0

- Construída segundo norma “EN 12999” classe H1-B4.
- 4 cilindros de rotação e cremalheira dupla.
- Sistema de rotação pinhão-cremalheira, em banho de óleo com rolamento axial.
- Estrutura decapada, imprimação de dois componentes e duas de-mão de pintura.
- Pré-instalação de controlo de acessório em ponta 4 funções.

OPÇÕES 4.0

- Guincho de arrasto.
- Distribuidor com caudal fixo ou variável.
- Comandos eléctricos com joysticks.
- Radiador óleo.

DIAGRAMA DE CARGAS 5.0

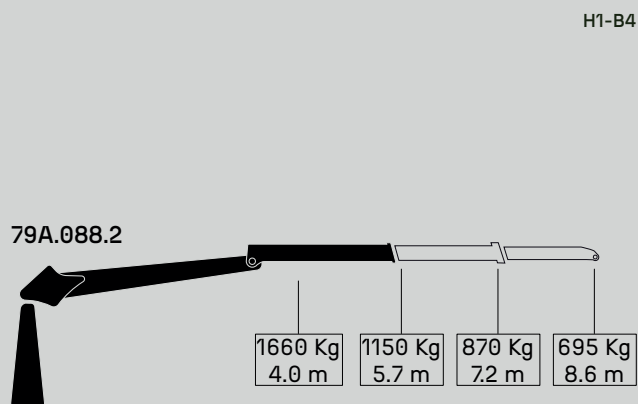
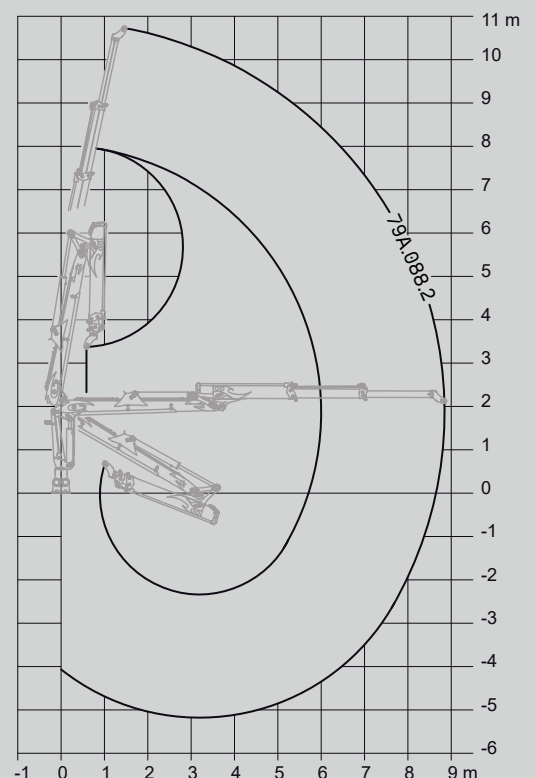


DIAGRAMA DE POSIÇÕES 6.0





GUERRA

VILA DE CRUCES [PO] SPAIN	36590
IGUERRA.COM	

● SEDES ↘

SEDE VILA DE CRUCES

Fábrica de engenharia, produção e montagem.
Avd. Benigno Sánchez S/N
36590 Vila de Cruces / Pontevedra. Spain
T_ (+34) 986 582 000
info@iguerra.com

SITE DE SILLEDA

Fábrica de trabalho mecânico e centro de abastecimento.
Parque empresarial Silleda Área 33 Parcela 32
36540 Silleda / Pontevedra. Spain
T_ (+34) 986 582 000

SITE DE OIRÓS

Fábrica de integração e automatização.
Lugar Tenza do Rio Outeiro S/N
36590 Vila de Cruces / Pontevedra. Spain
T_ (+34) 986 582 000

SITE DE SANTIAGO DE COMPOSTELA

Fábrica de reparações, manutenção e venda de peças.
Vía de la Cierva 12
15898 Santiago de Compostela / A Coruña. Spain
T_ (+34) 981 51 98 30

SITE DE SITE DE MANGUALDE

Fábrica de distribuição. Portugal.
Zona Industrial Salgueiro / Lt. 14
Aptd.166 / Portugal

SITE DE BUENOS AIRES

Fábrica de distribuição. Argentina.
Colectora Este Panamericana Ricardo Rojas
Provincia de Buenos Aires. Argentina
T_ (+54) 11 6374-1300

SITE DE CORRIENTES

Fábrica de distribuição. Argentina.
Ruta 14, kilómetro 749, Gobernador Virasoro
Provincia de Corrientes, Argentina.



Procurando unha melhora dos seus produtos as INDUSTRIAS GUERRA reservam-se o direito de introducir, sem prévio aviso, as modificações que considerarem necessárias. ED:052025