

GUERRA

M39.20A



Tel.: +34 986 58 20 00
Fax: +34 986 58 22 91



Avda. Benigno Sánchez s/n
36590 VILA DE CRUCES
(Pontevedra) - Spain



www.iguerra.com
info@iguerra.com



Captura para contato



Procurando unha melhora dos seus produtos as INDUSTRIAS GUERRA reservam-se o direito de introducir, sem prévio aviso, as modificações que considerem necessárias.
ED:092025



Gruas hidráulicas

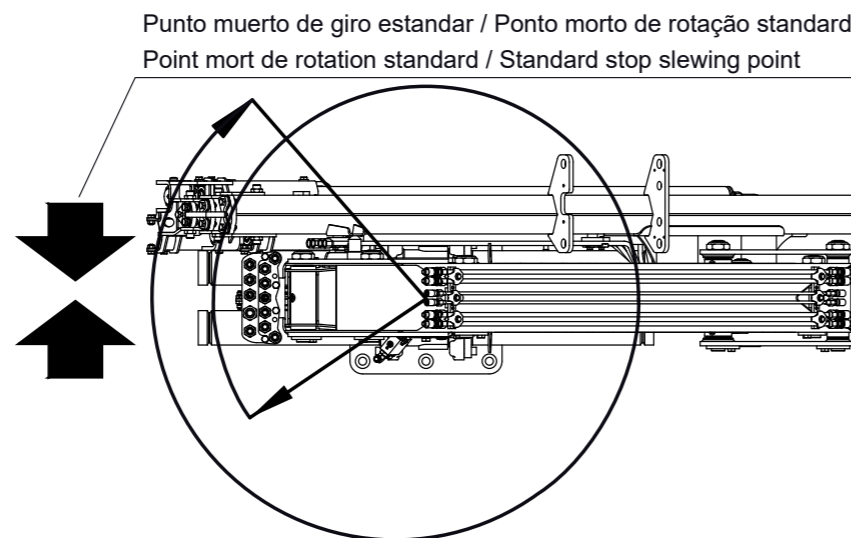
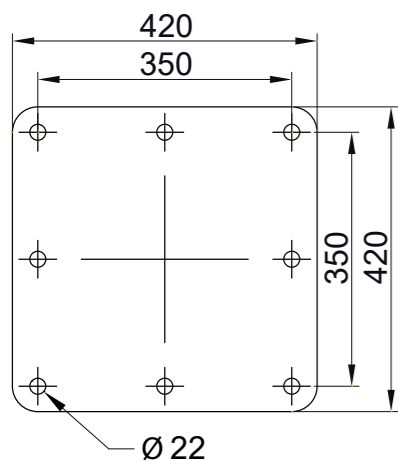
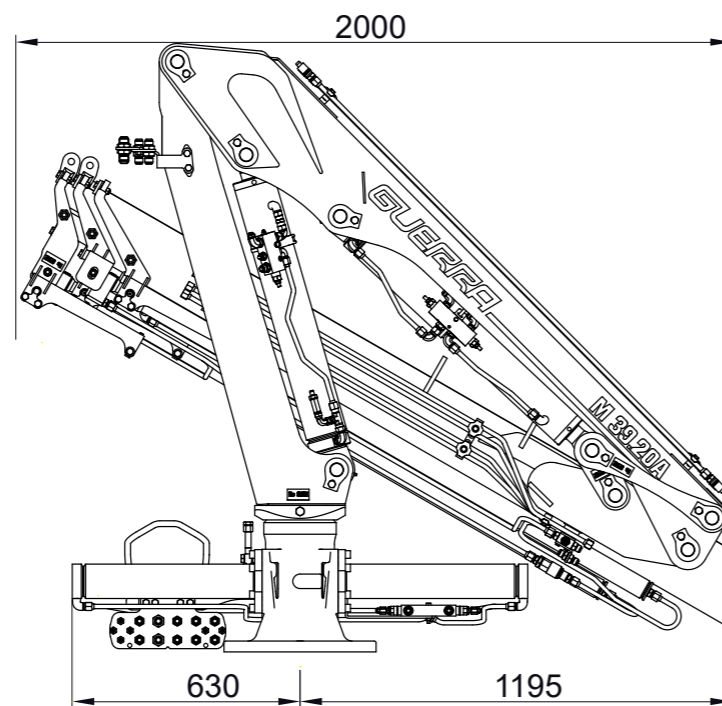
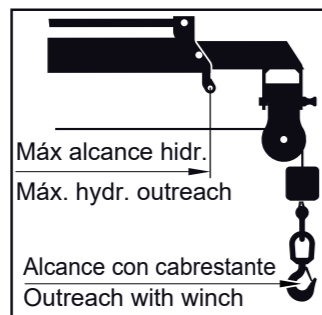
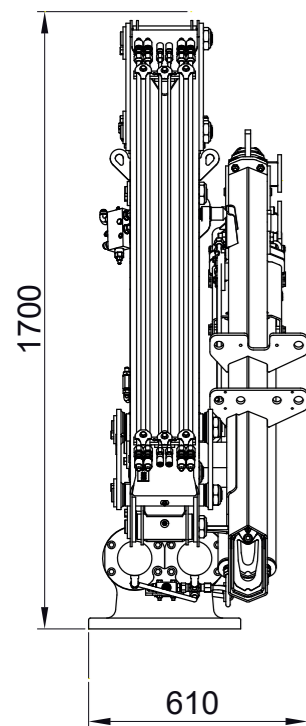
MARITIMA

M39.20A



ED:092025

DIMENSÕES



DADOS TÉCNICOS

M39.20A1

M39.20A2

	CAPACIDADE MÁXIMA DE ELEVAÇÃO	[kNm]	34.3	32.7
	ALCANCE HIDRÁULICO MÁXIMO	[m]	5.0	6.6
	MOMENTO DE ROTAÇÃO	[kNm]	8.0	8.0
	ANGULO DE ROTAÇÃO	[°]	382	382
	PRESSÃO MÁXIMA DE TRABALHO	[bar]	190	190
	CAUDAL MÁXIMO	[l/min]	15	15
	PESO DA GRUA STANDARD	[Kg]	705	765

DATOS

- ✓ Desenhada segundo UNE-EN 13001-2 classe HC2/HD4-S2.
- ✓ A estrutura da grua está decapada e metalizada.
- ✓ Dupla camada de imprimadura e dupla camada de pintura.
- ✓ Cilindros com hastes de Ni-Cr para ambientes marinhos, hastes cromadas em extensões hidráulicas.
- ✓ Uniões de tubos flexíveis e tubulações da instalação hidráulica em INOX.
- ✓ Sistema de rotação pinhão-cremalheira, em banho de óleo, pelo meio de cilindros com casquilhos de bronze.
- ✓ Válvulas de segurança pilotadas nos cilindros.
- ✓ Botão de paragem de emergência.

OPCIONAL

- ✓ Guincho hidráulico.
- ✓ Comando a distância.
- ✓ Tomadas hidráulicas auxiliares.
- ✓ Central hidráulica elétrica, diesel ou gasolina.

DIAGRAMA DE POSIÇÕES

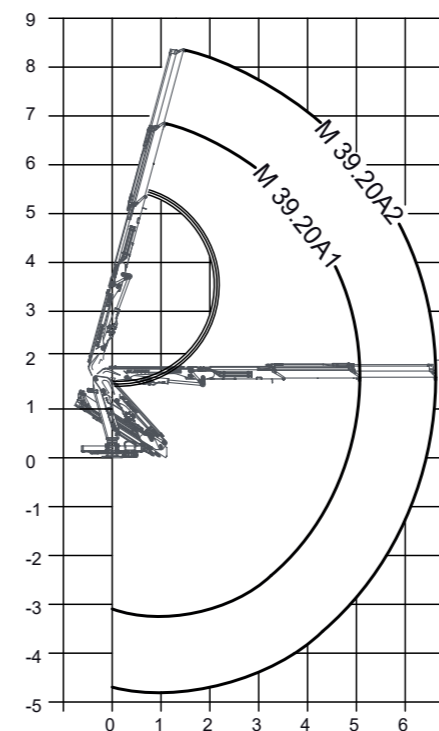


DIAGRAMA DE CARGAS

