

GRÚAS  
HIDRÁULICAS

# 120A

DIV.

FORESTAL

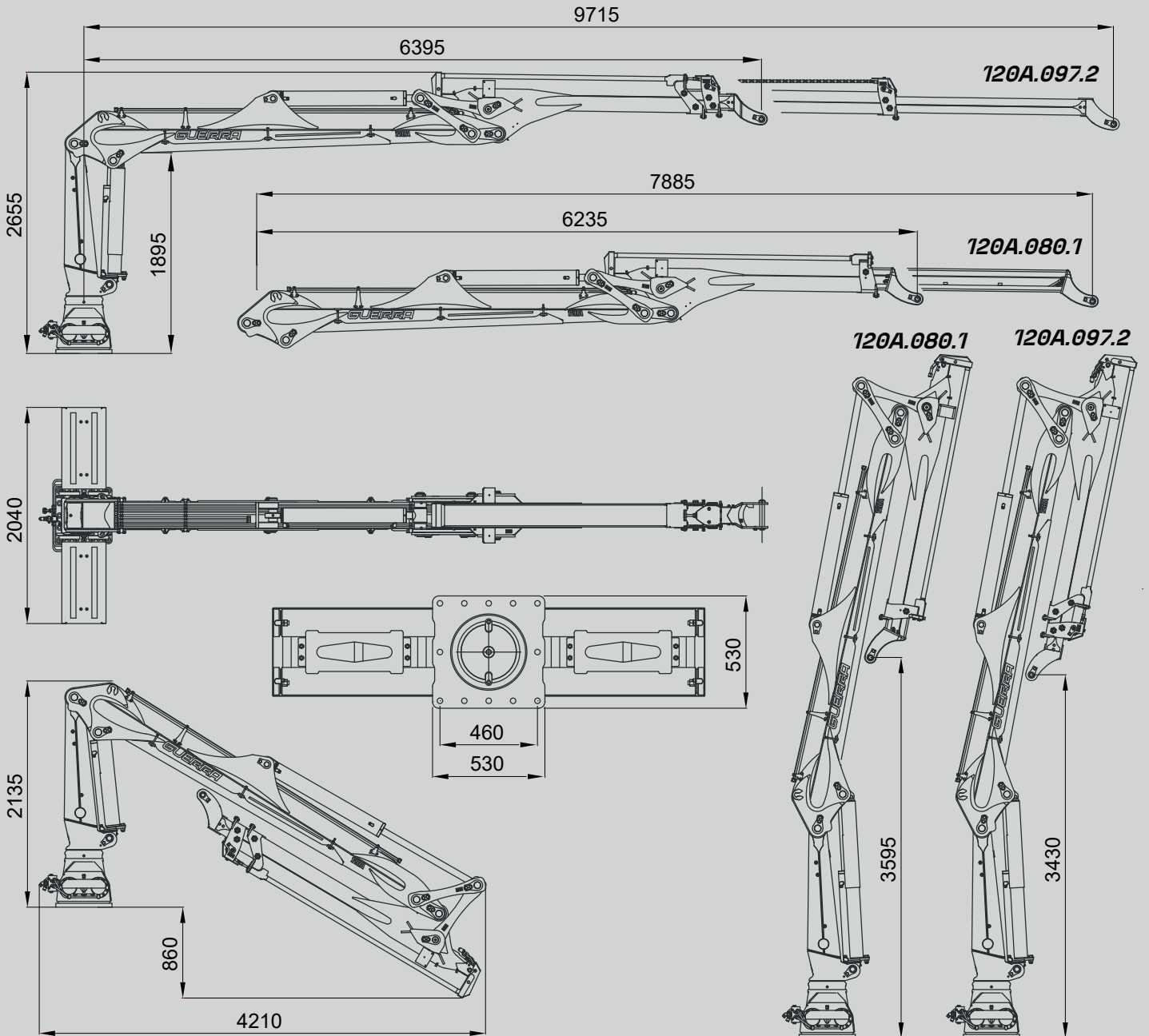
## GUERRA





**DIMENSIONES**

1.0



		120A.080.1	120A.097.2
CAPACIDAD MÁXIMA DE ELEVACIÓN	[kNm]	106	103.2
MÁXIMO ALCANCE HIDRÁULICO	[m]	7.88	9.70
MOMENTO DE GIRO BRUTO	[kNm]	40.8	40.8
ÁNGULO DE GIRO	[°]	400	400
PRESIÓN MÁXIMA DE TRABAJO	[bar]	240	240
CAUDAL MÁXIMO	[l/min]	150	150
PESO DE LA GRÚA ESTÁNDAR	[Kg]	2045	2165

CARACTERÍSTICAS

3.0

- Diseñado según norma “EN 12999” clase HC2-HD4-S5.
- 4 cilindros de giro y doble cremallera.
- Sistema de giro piñón-cremallera en baño de aceite con rodamiento axial.
- Estructura granallada, imprimación de dos componentes y dos capas de pintura.
- Protector para brazo y cilindro de elevación.
- Tubos de articulación protegidos.
- Preinstalación para accesorios en punta (4 funciones).

OPCIONES

4.0

- Distribuidor de caudal fijo o variable.
- Mandos eléctricos con joystick.
- Enfriador de aceite.
- Conjunto de faros.

DIAGRAMA DE CARGAS

5.0

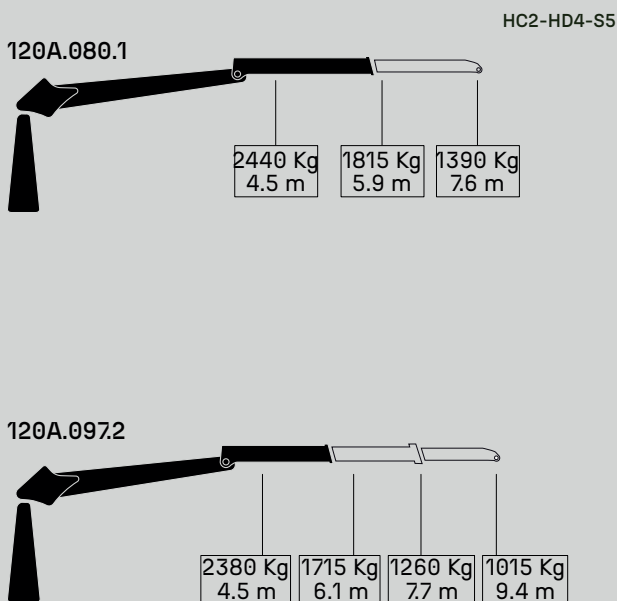
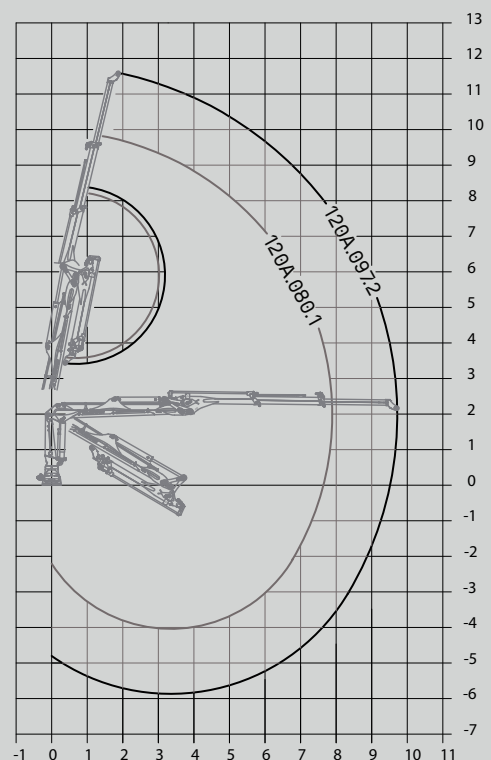


DIAGRAMA DE POSICIONES

6.0





# GUERRA

VILA DE CRUCES [PO] SPAIN	36590
IGUERRA.COM	

## ● SEDES ▾

### VILA DE CRUCES

Planta de ingeniería, producción y montaje.  
Avd. Benigno Sánchez S/N  
36590 Vila de Cruces / Pontevedra. Spain  
T\_ (+34) 986 582 000  
info@iguerra.com

### SILLEDA

Planta de mecanizado y centro de suministro.  
Parque empresarial Silleda Área 33 Parcela 32  
36540 Silleda / Pontevedra. Spain  
T\_ (+34) 986 582 000

### OIRÓS

Planta de integraciones y automatización.  
Lugar Tenza do Río Outeiro S/N  
36590 Vila de Cruces / Pontevedra. Spain  
T\_ (+34) 986 582 000

### SANTIAGO DE COMPOSTELA

Planta de reparaciones, mantenimiento  
y venta de recambios.  
Vía de la Cierva 12  
15898 Santiago de Compostela / A Coruña. Spain  
T\_ (+34) 981 51 98 30

### MANGUALDE

Planta distribución. Portugal.  
Zona Industrial Salgueiro / Lt. 14  
Aptd.166 / Portugal

### BUENOS AIRES

Planta de distribución. Argentina.  
Colectora Este Panamericana Ricardo Rojas  
Provincia de Buenos Aires. Argentina  
T\_ (+54) 11 6374-1300

### CORRIENTES

Planta de distribución. Argentina.  
Ruta 14, kilómetro 749, Gobernador Virasoro  
Provincia de Corrientes, Argentina.

